

מדינת ישראל

משרד התחבורה

תאריך : י"ב תשרי, תשע"ה
6 אוקטובר, 2014
תיק : דלה נביה
מס"ד : 22866114

לשכת סמנכ"ל בכיר לתנועה
אגף הרכב ושרותי תחזוקה
מחלקת תקינה
רח' המלאכה 8, ת"א, ת.ד. 57031
טלפון: 03-5657272

אל: משרדי הרישוי המחוזיים י-ם, ת"א, חיפה, ב"ש.

הוראה מס' 14-3314

הנדון: רישום ורישוי גרורים תוצר "מסגריית דלה נביה" (ישראל)

כלי רכב שפרטיהם רשומים מטה מאושרים לרישום לשנה קלנדארית 2014.

1. פרטים כלליים:

תוצר הגרור - "מסגריית דלה נביה" / ארץ ההרכבה - ישראל / שנה קלנדארית 2014								
דגם	סוג	מספר סר'גל"	משקל כולל וכושר משא סרנים (ק"ג)			מידות צמיגים	מערכת הבלמים	
			כולל	קדמי (*)	אחורי		שרות ובטחון	חנייה
DN41	גרור לטרקטור (401)	2\1	4000	950	4000	9.00-16 (14PR)	נגטיבי עם הפעלה הידראולית	נגטיבי

(*) - עומס על טבעת גרירה.

2. פרטים נוספים:

2.1 ציוד הגרור - בהתאם לתקנות התעבורה והוראות האגף.
2.2 דגם אב-טיפוס של הגרור נבדק ע"י מוסד הטכניון, דו"ח מס' ב/81120 מתאריך 11/02/2013.
2.3 מקום המצאם של סימני ההיכר:
טבלת הזיהוי - צמודה לשלדה, קורת אורך ימנית מהצד, חלק קדמי.
מס' שלדה - טבוע סמוך לטבלת הזיהוי.
2.4 מידות הגרור בהתאם לשרטוט היצרן מס' ד.נ 10/014 ומהווה חלק בלתי נפרד מהוראה זו.

3. זיהוי רכב לפי מספר השלדה (דוגמה):

1	2	3	4	5	6	7	8	9	10	11	12	13	14	15	16	17
KG9	A	H	3	B	1	D	E	D	038	123						
תוצר הרכב ישראל	קוד מוצר	סוג מבנה	קוד משקל	קוד סרן	מס' שורות סרנים	ללא משמעות	שנה קלנדארית 2014	ללא משמעות	קוד יצרן הרכב	מספר רץ						

4. תנאי הרישיון:

5.1 הגבלת מהירות - 25 קמ"ש והתקנת שלטים מתאימים.
5.2 גרור זה יסווג לקבוצת גרורים מס' 2 וייגרר ע"י טרקטור המסווג לקבוצה מס' 2 לפחות.

5. הוראות משנים קודמות:

מס' הוראה	שנה קלנדארית
13-3309	2013


 מהתנס מקסים טבל
 מדכז תקינה

העתק: יצרן הגרור

לוטה: שרטוט מס'. ד.נ 10/014

מס' שרטוט ד.נ. 10/014

ללא קנה מידה

תוכנית כללית לעגלה מדגם 41 אנס

מסגרתית דלה נביה כפר יטיף

נחוני העגלה

מידות 38\180\300 דופי קודמית בגובה 80 ס"מ
 מערכת בלמים נגמדיבת מכנית
 ציר אחורי קומאנדאר אנגלי דגם 2X B 32
 מידות צמיגים (163E) $900-16$
 בוכנה טלסקופית
 פלטה לרצפה פח עובי 4 מ"מ
 אבע אפור טינטטי קונסטרוקציה נמד תלודה
 החומר המשמש בבניית השלד הינו מסוג ST - 37.
 עומס מכסימלי מותר על תבנת המרירה 950 KG

טבלת חלוקת עומסים

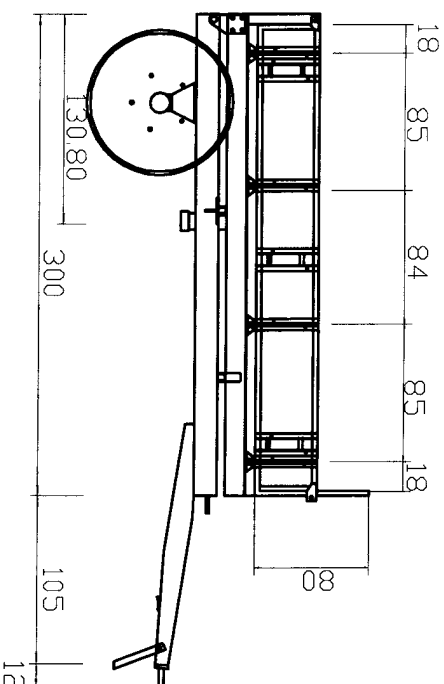
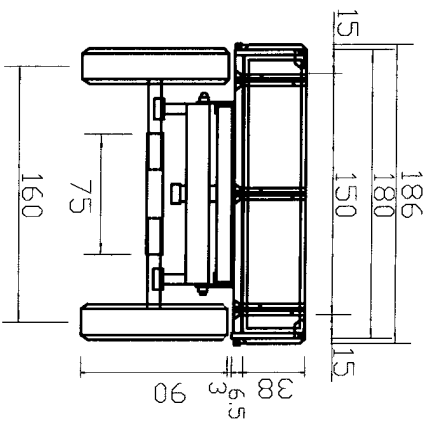
סוג התעמסה	מבנת גרירה	סרן אחורי	כללי
משקל עצמי	220	880	1100
משעו	580	2320	2900
משקל כולל	800	3200	4000
עומס מכסימלי מותר	950	4000	4000

כל ריחודות קא

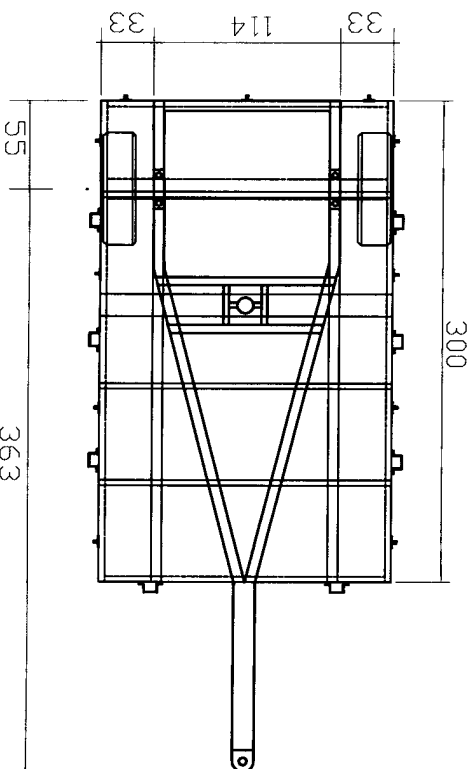
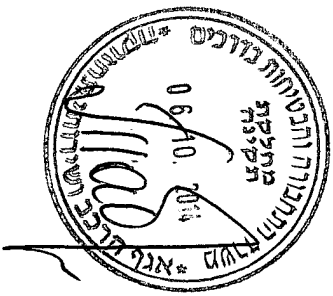
זיהוי רכב לפי מספר השלדה כדוגמא:

1-3	4	5	6	7	8	9	10	11	12-14	15-17
KG9	A	H	3	B	1	D	E	D	038	000
תוצר	קוד	סוג	קוד	קוד סרן	מס' שררות	כלא	שנת יצור	כלא	קוד	מספר
לישראל	מוצר	המבנה	משקל	קוד סרן	סרנים	משמעות	2014	משמעות	קוד יצרן	רק

הערה: כל המידות שצוינו בלי יחידות הם ביחידות סמ"מ.



14-3314



CONSULTING ENGINEER
 דלקה ב.
 דלקה ב.

תאריך 06.10.2014