

מדינת ישראל

משרד התחבורה

לשכת סמנכ"ל בכיר לתנועה

אגף הרכב ושרותי תחזוקה

מחלקת התקינה

רח' המלאכה 8, ת"א, ת.ד. 57031

טלפון 03-5657272

תאריך : ג' אב, תשע"ד

30 יולי, 2014

תיק : ח.קליין בע"מ

מס"ד : 18970014

אל: משרדי רישוי מחוזיים י-ם, ת"א, חיפה, ב"ש

הוראה מס' 14-3292

הנדון: אישור רישום נתמך תוצר תעשיות רכב ת.ר. (2013) בע"מ (ישראל) דגם HK-702.6 / 702.6S

הוראה מס' 14-3263 מבוטלת בזאת.

כלי רכב שפרטיהם ר"מ מאושרים לרישום לשנה קלנדארית 2014.

א. פרטי רכב כלליים:

תוצר וארץ הרכבה:		תעשיות רכב ת.ר. (2013) בע"מ (ישראל)			שנה קלנדארית:		2014		
דגם הרכב	סוג רכב (04)	משקל כולל מותר וכושר משא של הסרנים [ק"ג] *			מס' סרנים	מס' גלגלים	מידת צמיגים (קוד עומס ומהירות) ודגם סרנים		
		כללי	פין גרירה	אחורי					
HK-702.6	נתמך פתוח (530)	40000	16500	24000	3	6	בהתאם לשרטוט מס' 7026-15TR המצ"ב		
HK-702.6S	נתמך למכולה (536)						בהתאם לשרטוט מס' 7026-17mTR המצ"ב		
מערכת הבלמים (עונה לדרישות התקן האירופאי)									
שרות:			מערכת אויר מלא			עזר (חנייה) בטחון:			בלם עצמאי
הערה: * עומסים מרביים על הסרנים יצוינו על טבלת היצרן.									

ב. פירוט מספר שלדה:

1	2	3	4	5	6	7	8	9	10	11	12	13	14	15	16	17
KG9	S	S	6	A	3	2	E	8	114	123						
תוצר הרכב ישראל	סוג הרכב	סוג מבנה	קוד משקל כולל	קוד מתלה וסרן	מס' שורות סרנים	מס' גלגלים בכל סרן	שנה קלנדארית 2014	אתר הרכבה נצרת	יצרן הרכב "תעשיות רכב"	מספר רץ						

ג. פירוט קודים במספר השלדה:

7	6	5	4	הספרה נושא
קוד מתלה וסרן	קוד משקל כולל	סוג מבנה	סוג הרכב	
A - אויר אחר	מעל - עד	F - ארגו	S - נתמך	קוד סימון
B - מכני אחר	10000-35000	P - משטח	T - גרור	
C - אויר B.P.W	20000-100000	T - מיכל	A - גרור	
D - מכני B.P.W	30000-200000	R - מגבה נוע		
E - אויר R.O.R	40000-300000	H - רכינה		
F - מכני R.O.R	44000-400000	S - שלדי		
G - אויר S.A.F	מעל 44000	L - ציוד כבד		
H - מכני S.A.F		B - מהפך ברזל		
M - מעורב מכני ואויר		D - דולי		
		W - עבודה		
		X - סוג אחר		

תקיפות הוראה זו כשהיא חתומה מקורית או נאמן למקור

ד. מידות הרכב: בהתאם לשרטוטי היצרן מס' 7026-15-TR, 7026-17mTR המצ"ב והמהווים חלק בלתי נפרד מהוראה זו.

ה. ציוד הרכב: בהתאם לתקנות התעבורה והוראות האגף.

ו. הערות:

1. הנתמך יכול להופיע עם או ללא רצפה, במקרה זה דגם הנתמך יהיה HK-702.6S.
2. נתמך ללא רצפה דגם HK-702.6S יכול להופיע עם או בלי מיכל דלק או גנרטור להפעלת יחידת קירור, יש לציין זאת ברישיון הנתמך.
3. הנתמך יכול להופיע עם או ללא עמודי צד / דפנות. יש לציין זאת ברישיון הרכב.
4. בנתמך יכולים להיות מותקנים מנעולי הצמדה לנשיאת מכולות. במקרה זה יש לציין זאת ברישיון הנתמך.
5. טבלת הזיהוי תוצמד לארוכת המסגרת הימנית בחלקה הקדמי של השלדה.
6. מס' השלדה טבוע סמוך לטבלת הזיהוי.
7. דגם אב-טיפוס נבדק ע"י מכון המתכות הישראלי, דו"ח מס' ב/140738 מיום 27.05.2014, ועדכון שרטוט מס' 7026-17mTR מיום 27.07.2014.

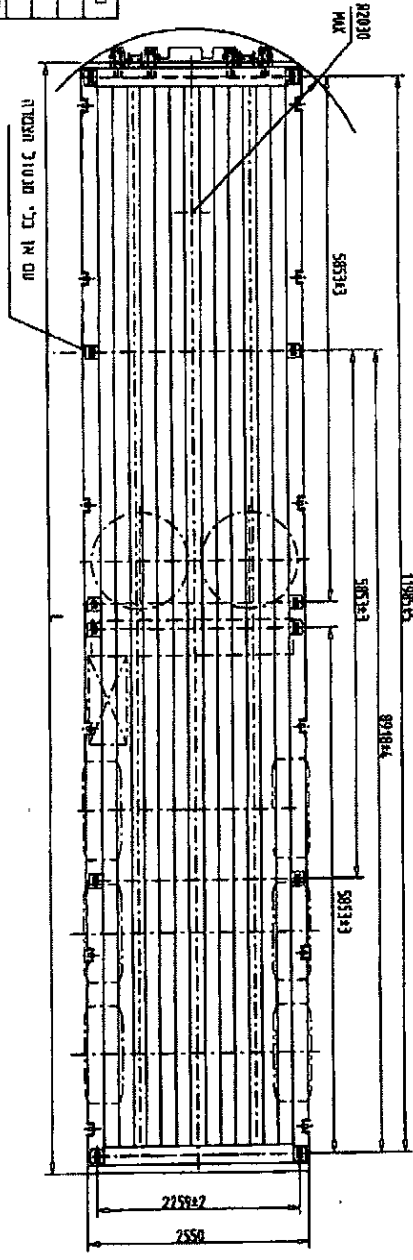
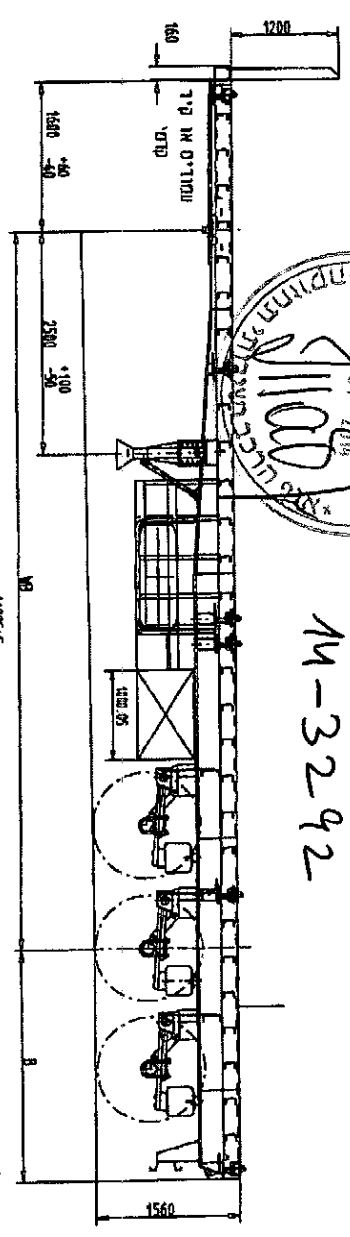
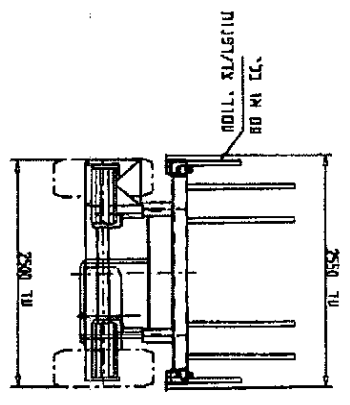
רצ"ב: שרטוטים מס' 7026-15TR, 7026-17mTR.


מחנך סמל
מרכז מפרטי רכב משא,
גרורים ונתמכים

העתקים: יצרן רכב
תיק



AM-3292



B	V.B.	L	'00
2700 -150	79800 +150	12200 +75	N
2740 -100	79500 +100	12350+75	J
2790 -150	80500 +150	12500+75	J
2640	83000	12500+75	T*
2840 -150	85000 +150	13000-75	N*

* ר"מ מ"מ מ"מ מ"מ מ"מ

תעודת רכב
ת.ר. (2010) ת.ר.
04-0230004
04-0230003



מ"מ	מ"מ	מ"מ	מ"מ	מ"מ	מ"מ	מ"מ	מ"מ
110	110	110	110	110	110	110	110

7026-15TR

00

מספר רישוי רכב - 110 40
מספר כולל - 110 40

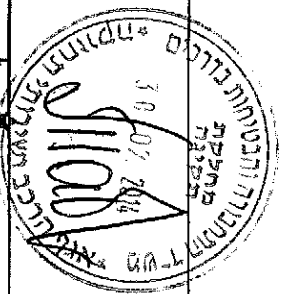
1:50

HK-702.6 Q17

100 ± כלית 100

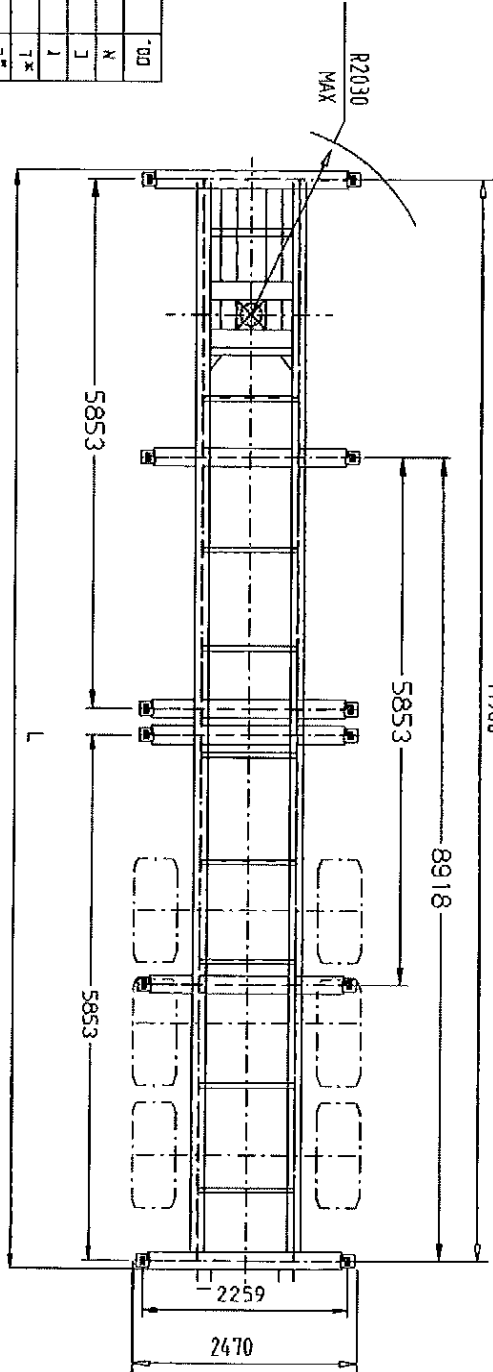
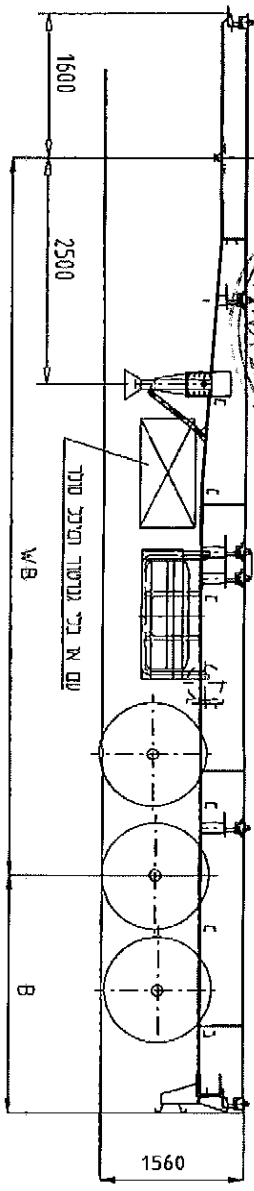
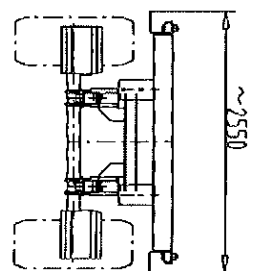
מחיר	מ"מ	מ"מ
445/65 R22.5 1488 KI	425/65 R22.5 1168 KI	385/65 R22.5 1160 KI

s:\cimatron\klein\7026-15tr



14-3292

תאריך	24.07.14	מחלקה	01
-------	----------	-------	----



B	W.B.	L	מס
2700 -150	7900 +150	12200 +75	N
2740 -100	7950 +100	12350+75	J
2790 -150	8050 +150	12500+75	J
2640	8300	12500+75	J*
2840 -150	8500 +150	13000-75	J

טולרנס כולל 100 ±

מס	מדידת	מדידת	מדידת
6	445/65 R22.5 (168 K)	425/65 R22.5 (168 K)	385/65 R22.5 (160 K)

תעשיית רכב
 ת.ד. (2013) ת"ד
 04-6538104
 04-6538103

שם:
 תפקיד:
 תאריך:
 חתימה:
 חתימה:

מספר: 7026-17MTR
 סדר: 01
 סולם: 1:50
 שם: HK-702.6S דג"ת