

מדינת ישראל

משרד התחבורה
לשכת סמנכ"ל בכיר לתנועה
אגף הרכב ושרותי תחזוקה
מחלקת התקינה
רח' המלאכה 8, ת"א, ת.ד. 57031
טלפון 03-5657272

תאריך : ב' אב תשע"ד
29 יולי 2014
תיק : שלדות בע"מ
מס"ד : 18916914

אל: משרדי רישוי מחוזיים י-ם, ת"א, חיפה, ב"ש

הוראה מס' 14-3291

הנדון: אישור רישום נתמך תוצר שלדות מפעלי מתכת בע"מ (ישראל) דגם ש.ד. 23S/23

כלי רכב שפטיהם ר"מ מאושרים לרישום לשנה קלנדארית 2014.

א. פרטי רכב כלליים:

2014		שנה קלנדארית:		שלדות מפעלי מתכת בע"מ (ישראל)			תוצר וארץ הרכבה:	
מידת צמיגים (קוד עומס ומהירות) דגם סרנים	מס' גלגלים	מס' סרנים	משקל כולל מותר וכושר משא של הסרנים [ק"ג] *			סוג רכב (04)	דגם הרכב	
			אחורי	פין גרירה	כללי			
בהתאם לשרטוט מס' 23-001/14 המצ"ב	8 או 4	2	18000	12000	30000	נתמך פתוח (530)	ש.ד. 23	
בהתאם לשרטוטים מס' 23S-001/14 ו- 32S-002/14 המצ"ב			או **20000		או **32000		נתמך למכולה (502)	ש.ד. 23S
מערכת הבלמים (עונה לדרישות התקן האירופאי)								
		שרות:		מערכת אויר מלא		עזר (חנייה) בטחון: בלם עצמאי		
הערה: * משקל כולל ועומסים מרביים על הסרנים יצוינו על טבלת היצרן. ** משקלים אלו כאשר המרחק בין צמד הסרנים האחורי גדול מ-1.8 מטר.								

ב. פירוט מספר שלדה:

1	2	3	4	5	6	7	8	9	10	11	12	13	14	15	16	17
KG9	S	P/S/K	6	A	2	D	E	K	001	123						
תוצר הרכב ישראל	סוג הרכב	סוג מבנה	קוד משקל כולל	קוד מתלה וסרן	מס' שורות סרנים	קוד צמיגים	שנה קלנדארית 2014	מקום ייצור	יצרן הרכב "שלדות"	מספר רץ						

ב(1). פירוט קודים במספר השלדה:

11	9	7	6	5	4	הספרה נושא
מקום ייצור	קוד צמיגים	קוד מתלה וסרן	קוד משקל כולל	סוג מבנה	סוג הרכב	קוד סימון
K - קרית אתא	11.00R20 - D	A - אויר אחר	מ - עד	F - ארגז	S - נתמך	
	11.00R24 - E	B - מכני אחר	3 - 10000-3500	P - משטח	T - גרור	
	12.00R20 - F	C - אויר B.P.W	4 - 20000-10000	T - מיכל	A - גרור	
	12.00R24 - G	D - מכני B.P.W	5 - 30000-20000	R - מגבה נוע		
	10.00R15 - H	E - אויר R.O.R	6 - 40000-30000	H - רכינה		
	8.25R15 - K	F - מכני R.O.R	7 - 44000-40000	S - שלדי		
	445/65R22.5 - B	G - אויר S.A.F	8 - מעל 44000	L - ציוד כבד		
	425/65R22.5 - A	H - מכני S.A.F		B - מהפך ברזל		
	315/80R22.5 - C			D - דולי		
	385/65R22.5 - R			K - ארגז קרור		
	285/70R19.5 - N			W - עבודה		
	אחר - X			X - סוג אחר		

תקיפות הוראה זו כשהיא חתומה מקורית או נאמן למקור

דף מס' 2 הוראה מס' 14-3291

ג. **מידות הרכב:** בהתאם לשרטוטי היצרן מס' 23-001/14, 23S-001/14 ו- 23S-002/14 המצייב והמהווה חלק בלתי נפרד מהוראה זו.

ד. **ציוד הרכב:** בהתאם לתקנות התעבורה והוראות האגף.

ה. **תנאים והגבלות לרישום ברישיון רכב:**

קוד	תנאים והגבלות
*84	מצויד במתלה אוויר.

הערה: * יירשם ברישיון הנתמך עם מתלה אוויר בלבד.

ו. **הערות:**

1. הנתמך יכול להופיע עם או בלי רצפה, דגם נתמך שלדי יהיה ש.ד. 23S.
2. במידה ובנתמך פתוח מותקנים מנעולי הצמדה, יש לציין זאת ברישיון הנתמך.
3. ניתן להרכיב ארגו קירור בהתאם לשרטוט מס' 23S-002/14 במקרה זה ירשם סיווג הנתמך : נתמך סגור קירור (543).
4. טבלת הזיהוי תוצמד לארוכת המסגרת הימנית בחלקה הקדמי של השלדה.
5. מס' השלדה טבוע סמוך לטבלת הזיהוי.
6. דגם אב-טיפוס נבדק ע"י מכון המתכות הישראלי, תעודה מס' ב/95154 מיום 11.11.2008 ועדכון שרטוטים מיום 26.03.2014.

ז. **הוראות משנים קודמות:**

שנה קלנדארית	מס' הוראה
2009	08-1409
2013	-

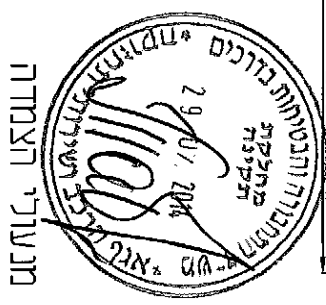
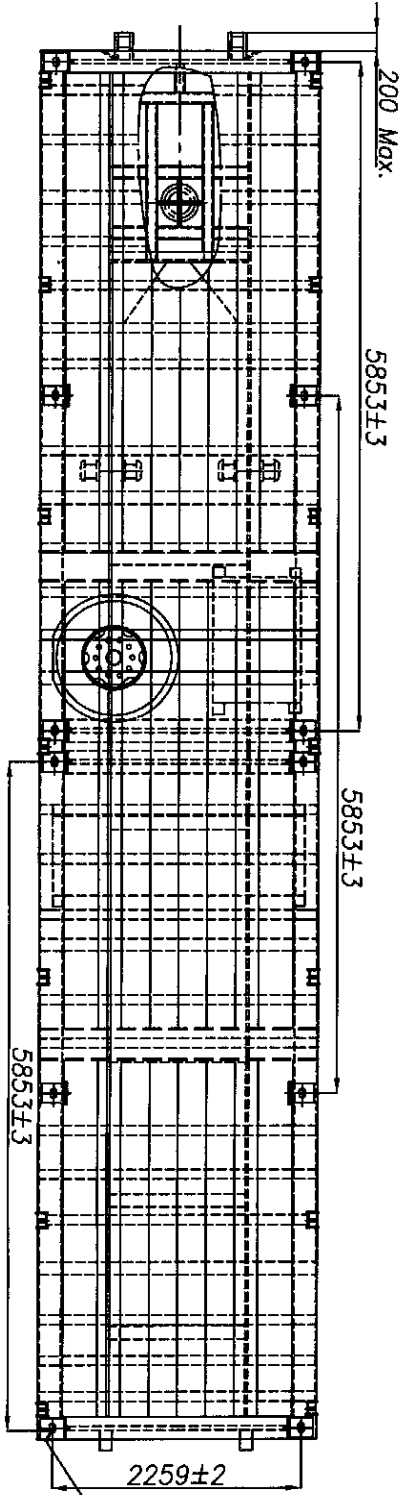
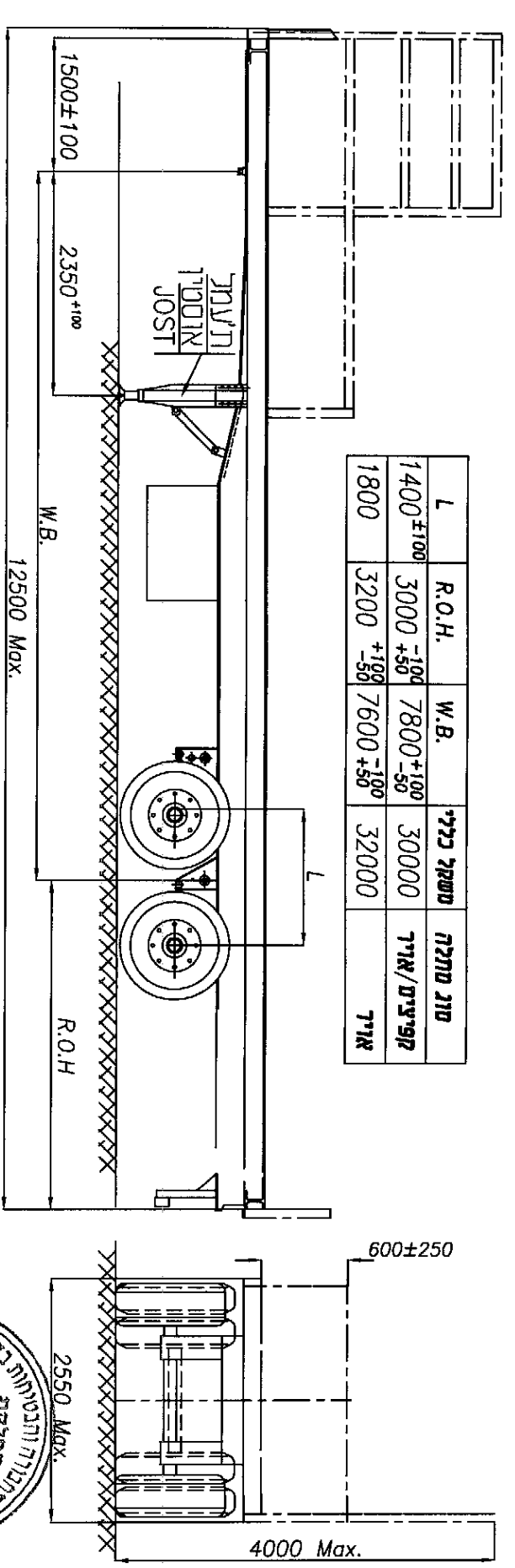
ח. **רצ"ב:** שרטוטים מס' 23-005/14, 23S-001/14 ו- 23S-002/14.

מברק
מקדס מקסים טבל
מרכז מפרטי רכב משא,
גוררים ונתמכים

העתקים: יצרן הרכב
תיק

תקיפות הוראה זו כשהיא חתומה מקורית או נאמן למקור

L	R.O.H.	W.B.	משקל כללי	גון מתלה
1400 ±100	3000 +50 -100	7800 +100 -50	30000	קופצים/אוויר
1800	3200 +100 -50	7600 +100 -50	32000	אוויר



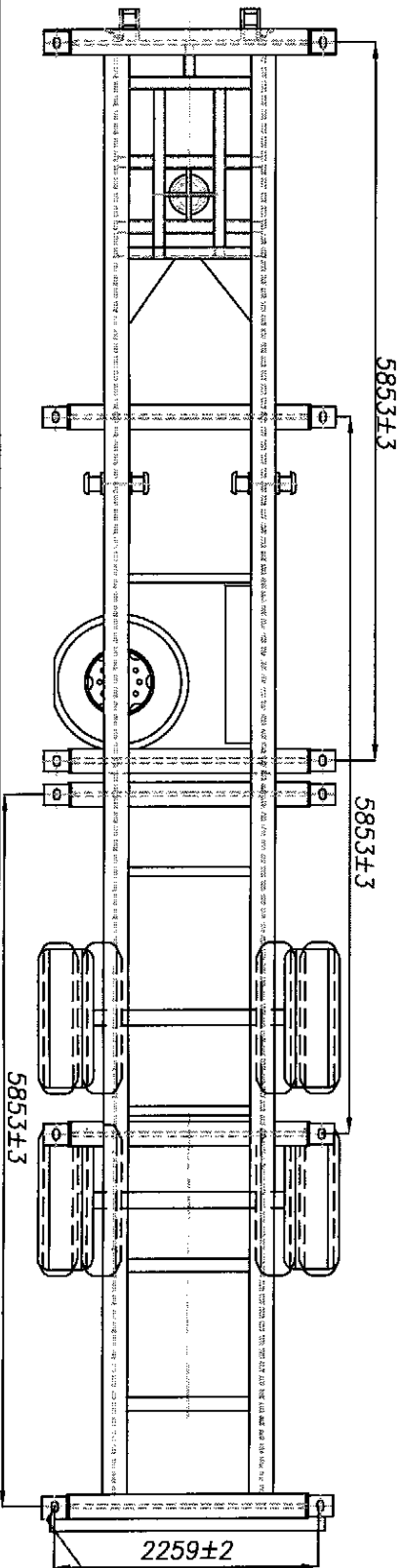
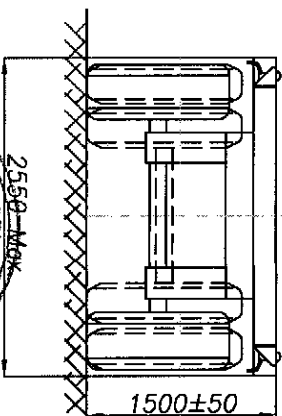
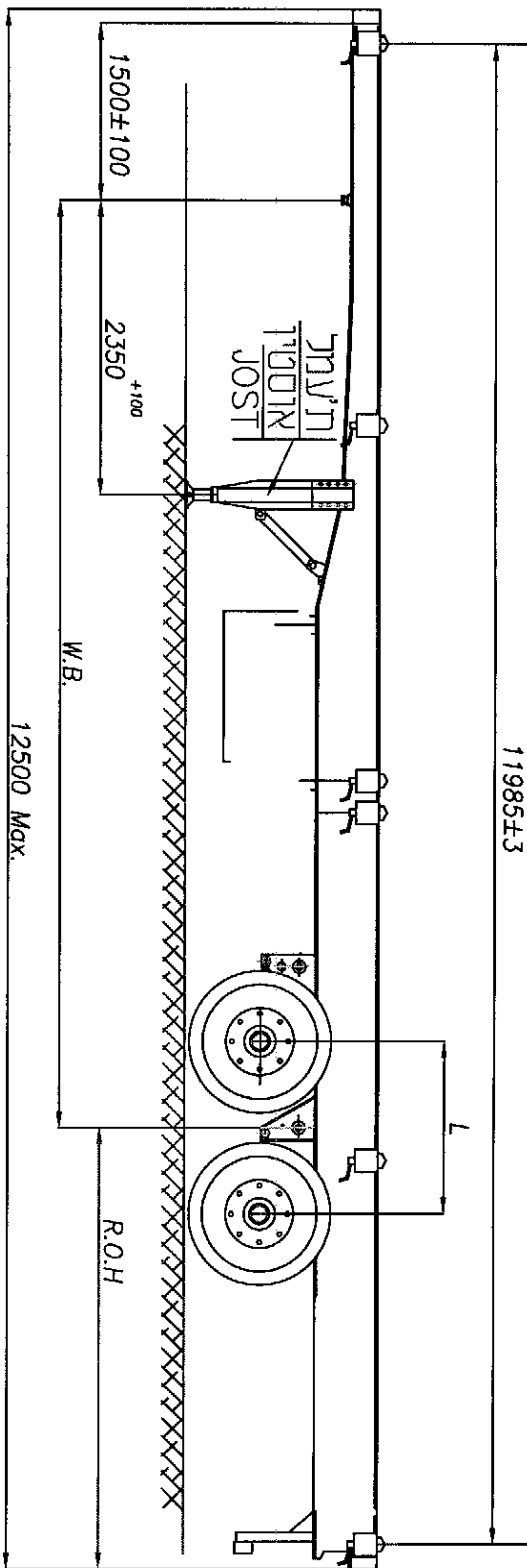
הערות	מדידות	חומר	התאור	התאריך	שם	מדידות	התאריך	שם
ק.מ.	כמות משקל	מדידות	כמות משקל	23	ש.ג.	הנושא:	כחמך דגם ש.ג. 23	להובלת מטען כללי ומכולות
מ.מ.	הערות	מ.מ.	הערות	מ.מ.	הערות	מ.מ.	הערות	מ.מ.
23-001/14	04-8412020	04-8412020	04-8412020	04-8412020	04-8412020	04-8412020	04-8412020	04-8412020

כמות	מחיר	מחיר
8	11.00R20(149K), 12.00R20(154K) 11.00R24(150K) 12.00R24(156K) 315/80R22.5(149/154K),	BPW:HZ 12000, HXZ: 12000, HZ12010, SAF: RZ11242, RZT11242, ROR: T25000/Z1, TM/T25010/ZMX
4	18R22.5(168K), 445/65R22.5(168K) 425/65R22.5(165K)	BPW: HSF12010, SAF:RS01 1242, ROR: TM/S25010/ZMX

14-3291 מפעלי התעלה

L	R.O.H.	W.B.	ק"מ	מ"מ
1400 ±100	3000 -100 +50	7800 +100 -50	30000	71M/0199P
1800	3200 -50 +100	7600 +50 -100	32000	71M

11985±3



מג'ר' תאריך

M-3291

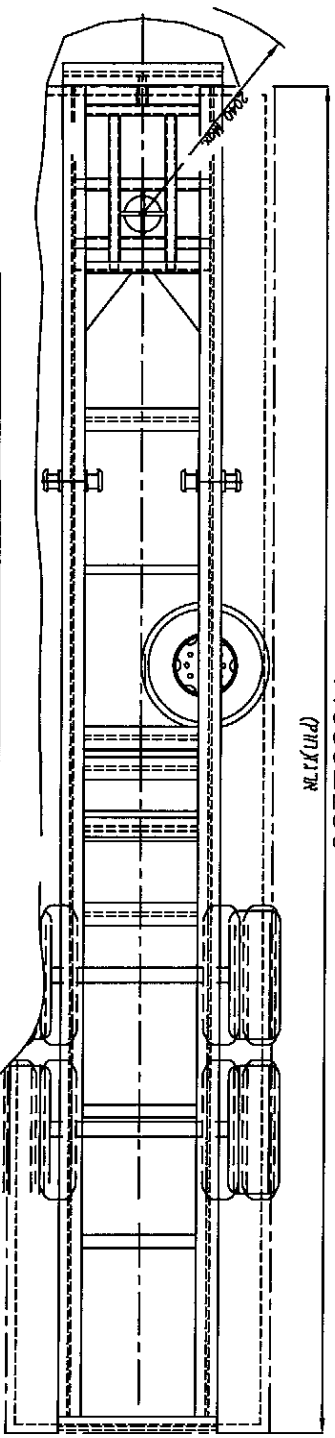
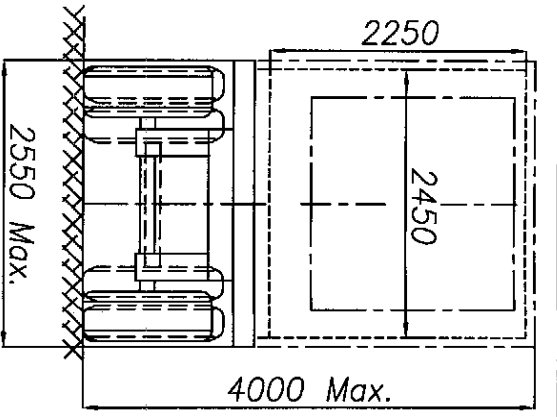
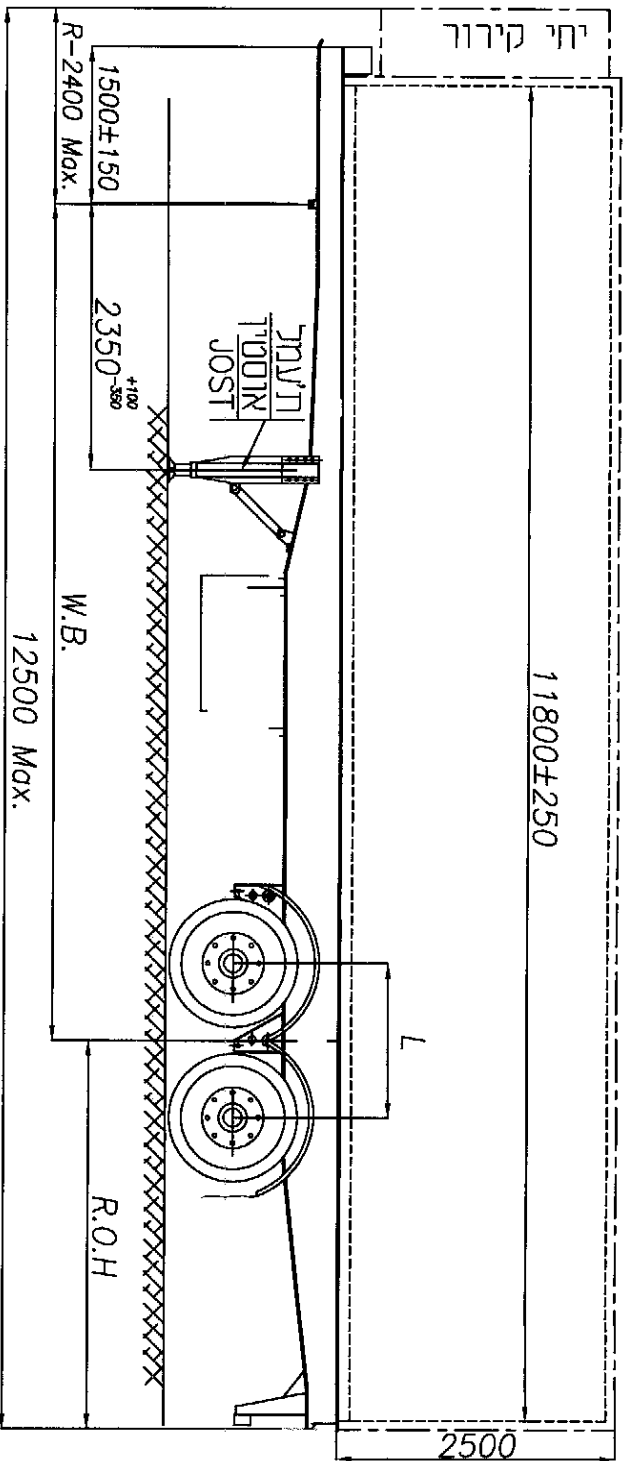
הערות	מדידות	חומר	התאריך	מ"מ
ק.מ.	23S .ש.ד. זג	נחמד זג	שם	שטח
	להובלת	להובלת	תאריך	שטח
			מ"מ	שטח
			מ"מ	שטח
			מ"מ	שטח
			מ"מ	שטח
			מ"מ	שטח

מ"מ	מ"מ	מ"מ
8	11.00R20(149K), 12.00R20(154K) 11.00R24(150K) 12.00R24(156K) 315/80R22.5(149/154K),	BPW:HZ 12000, HXZ: 12000, HZ12010, SAF: RZ11242, RT11242, ROR: T25000/ZI, TM/T25010/ZMX
4	18R22.5(168K), 445/65R22.5(168K) 425/65R22.5(165K)	BPW: HSF12010, SAF:RS011242, ROR: TM/S25010/ZMX

מ"מ (לוח) 1903

מ"מ. השרטוט:
23S-001/14

שרטוט
04-8412020



L	R.O.H.	W.B.	משקל כולל	סוג מנועה	קפיצים/אוויר	אוויר
1400±100	3000 +50	7800±100	30000			
1800	3200 +100	7600±50	32000			

הערות	כמות משקל	מידות	חומר	התאר	החלק	מס.
ק.מ.	23S	נחמד דגם ש.ד. 23S	הנושא:	שם	תאריך	ער טוס
1:50	מבודד	ארמז סמור מבודד	להובלת	מ עיר	01.05.13	בדור
מס. השקטות:				מ עיר	01.05.13	שירי יום
23S-002/14						

כמות	עקרנים	טורים
8	11.00R20(149K), 12.00R20(154K) 11.00R24(150K) 12.00R24(156K) 315/80R22.5(149/154K),	BPW/HZ 12000, HXZ: 12000, HZ12010, SAF: RZ11242, RZ11242, ROR: T25000/ZL, TM/T25010/ZMX
4	18R22.5(168K), 445/65R22.5(168K) 425/65R22.5(165K)	BPW: HSF12010, SAF:RS011242 ROR: TM/S25010/ZMX



14-3291

סופר לרדורא מס