

מדינת ישראל

משרד התחבורה
לשכת סמנכ"ל בכיר לתנועה
אגף הרכב ושרותי תחזוקה
מחלקת התקינה
רח' המלאכה 8, ת"א, ת.ד. 57031
טלפון 03-5657272

תאריך : ב' אב תשע"ד
29 יולי 2014
תיק : שלדות בע"מ
מס"ד : 18911114

אל: משרדי רישוי מחוזיים י-ם, ת"א, חיפה, ב"ש

הוראה מס' 14-3290

הנדון: אישור רישום נתמך תוצר שלדות מפעלי מתכת בע"מ (ישראל) דגם ש.ד. 26S/26

כלי רכב שפרטיהם ר"מ מאושרים לרישום לשנה קלנדארית 2014.

א. פרטי רכב כלליים:

שנה קלנדארית: 2014		שלדות מפעלי מתכת בע"מ (ישראל)			סוג רכב (04)	דגם הרכב
מידת צמיגים (קוד עומס ומהירות) ודגם סרנים	מס' גלגלים	מס' סרנים	משקל כולל מותר וכושר משא של הסרנים [ק"ג] *			
			אחורי	פין גרירה	כללי	
בהתאם לשרטוט מס' 26-002/14 המצ"ב	4 או 8	2	18000	16500	28500 או **31000	ש.ד. 26 נתמך פתוח (530)
בהתאם לשרטוטים מס' 26S-002/14 ו- 26S-003/14 המצ"ב			או **20000		29000 או **31000	ש.ד. 26S נתמך למכולה (502)
מערכת הבלמים (עונה לדרישות התקן האירופאי)						
שרות:			מערכת אויר מלא		עזר (חנייה) בטחון: בלם עצמאי	
הערה: * משקל כולל ועומסים מרביים על הסרנים יצוינו על טבלת היצרן. ** משקלים אלו כאשר המרחק בין צמד הסרנים האחורי גדול מ-1.8 מטר.						

ב. פירוט מספר שלדה:

1	2	3	4	5	6	7	8	9	10	11	12	13	14	15	16	17
KG9	S	P/S	5 או 6	A	2	D	E	K	001	123						
תוצר הרכב ישראל	סוג הרכב	סוג מבנה	קוד משקל כולל	קוד מתלה וסרן	מס' שורות סרנים	קוד צמיגים	שנה קלנדארית 2014	מקום ייצור	יצרן הרכב "שלדות"	מספר רץ						

(ב1). פירוט קודים במספר השלדה:

11	9	7	6	5	4	הספרה
מקום ייצור	קוד צמיגים	קוד מתלה וסרן	קוד משקל כולל	סוג מבנה	סוג הרכב	נושא
K - קרית אתא	11.00R20 - D	A - אויר אחר	מ - עד	F - ארגז	S - נתמך	קוד סימון
	11.00R24 - E	B - מכני אחר	3 - 10000-3500	P - משטח	T - גרור	
	12.00R20 - F	C - אויר B.P.W	4 - 20000-10000	T - מיכל	A - גרור	
	12.00R24 - G	D - מכני B.P.W	5 - 30000-20000	R - מגבה נוע	הנגרר	
	10.00R15 - H	E - אויר R.O.R	6 - 40000-30000	H - רכינה	ע"י	
	8.25R15 - K	F - מכני R.O.R	7 - 44000-40000	S - שלדי	טרקטור	
	445/65R22.5 - A	G - אויר S.A.F	8 - מעל 44000	L - ציוד כבד		
	425/65R22.5 - B	H - מכני S.A.F		B - מהפך ברזל		
	315/80R22.5 - C			D - דולי		
	385/65R22.5 - R			K - ארגז קרור		
	285/70R19.5 - N			W - עבודה		
	X - אחר			X - סוג אחר		

תקיפות הוראה זו כשהיא חתומה מקורית או נאמן למקור

דף מס' 2 הוראה מס' 14-3290

ג. מידות הרכב: בהתאם לשרטוטי היצרן מס' 26-002/14, 26S-002/14 ו-26S-003/14 המצ"ב והמהווה חלק בלתי נפרד מהוראה זו.

ד. ציוד הרכב: בהתאם לתקנות התעבורה והוראות האגף.

ה. תנאים והגבלות לרישום ברישיון רכב:

קוד	תנאים והגבלות
*84	מצויד במתלה אוויר.

הערה: * יירשם ברישיון הנתמך עם מתלה אוויר בלבד.

ו. הערות:

1. מערכת חשמל ומערכת ABS בגרור הנ"ל תפעל במתח הזנה 24 וולט. יש לוודא סימון בולט של מתח הזנה (24 וולט) בחיבורי חשמל של הגרור.
2. הנתמך יכול להופיע עם או בלי רצפה, דגם נתמך שלדי יהיה ש.ד. 26S.
3. הנתמך השלדי יכול להופיע עם או בלי מערכת רכינה לפריקת מכולות.
4. במידה ובנתמך פתוח מותקנים מנעולי הצמדה, יש לציין זאת ברישיון הנתמך.
5. טבלת הזיהוי תוצמד לארוכת המסגרת הימנית בחלקה הקדמי של השלדה.
6. מס' השלדה טבוע סמוך לטבלת הזיהוי.
7. דגם אב-טיפוס נבדק ע"י מכון המתכות הישראלי, תעודה מס' ב/77613 מיום 19.02.1996 ועדכון שרטוטים מיום 26.03.2014.

ז. הוראות משנים קודמות:

שנה קלנדארית	מס' הוראה
2008	08-0274
2013	-

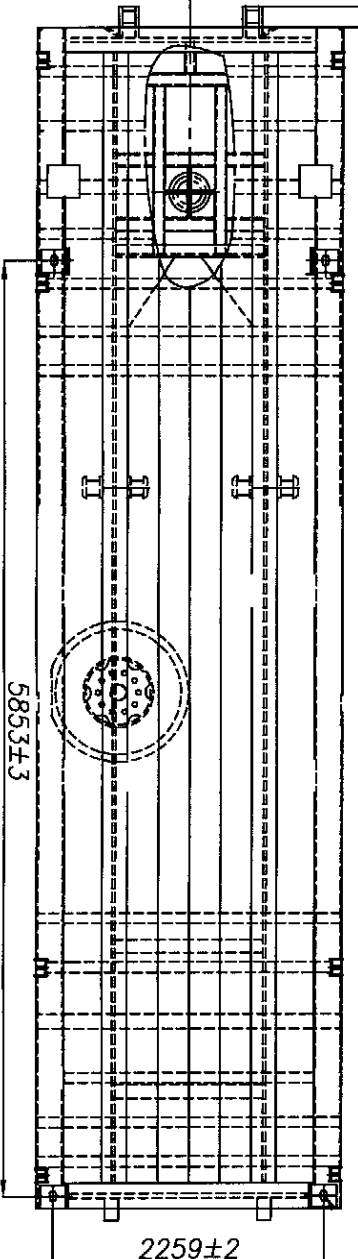
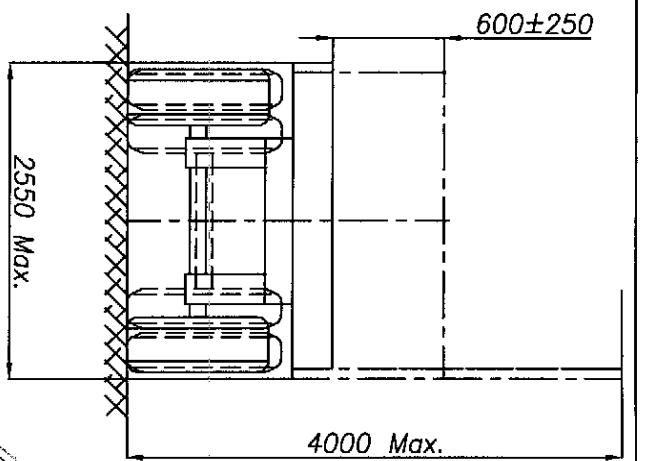
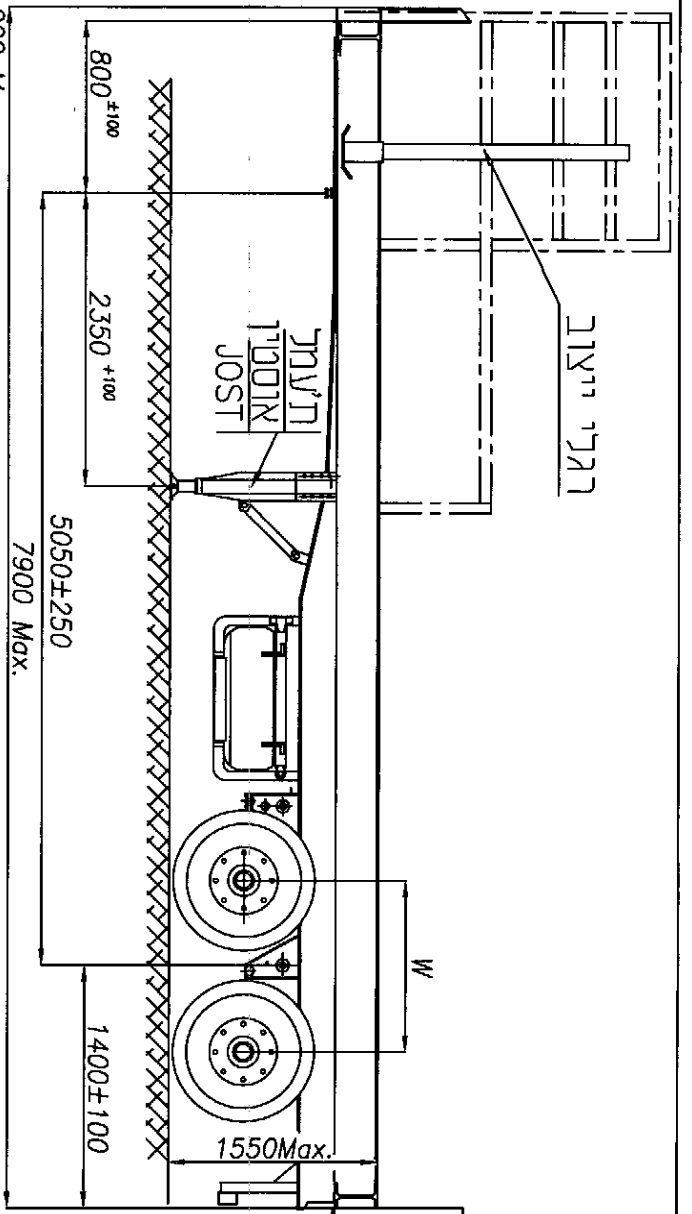
ח. רצ"ב: שרטוטים מס' 26-002/14, 26S-002/14 ו-26S-003/14.

בב ר כח,

מהנדס מקסיים טבל
מרכז ספרטי רכב משא,
גרונים ונתמכים

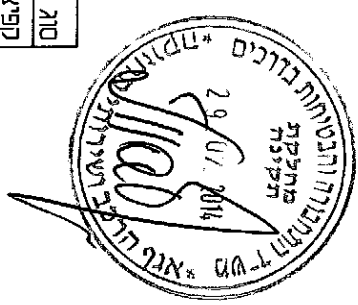
העתקים: יצרן הרכב
תיק

תקיפות הוראה זו כשהיא חתומה מקורית או נאמן למקור



מתנעולי התצמרת

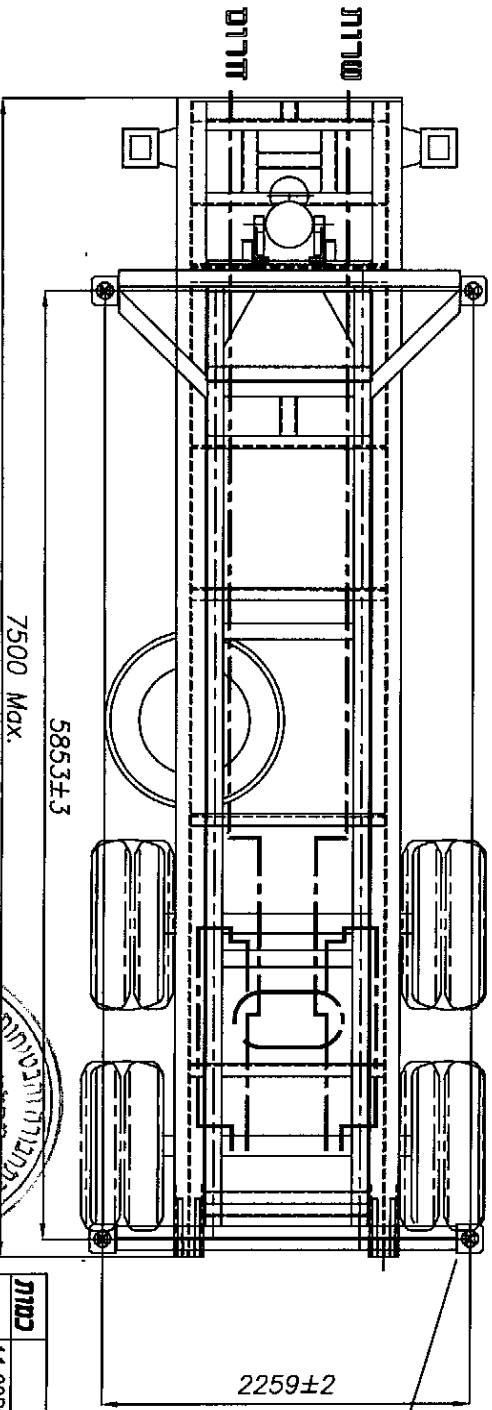
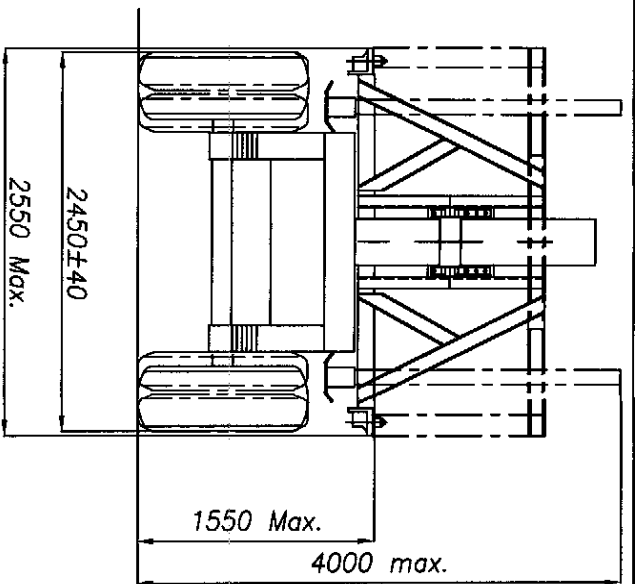
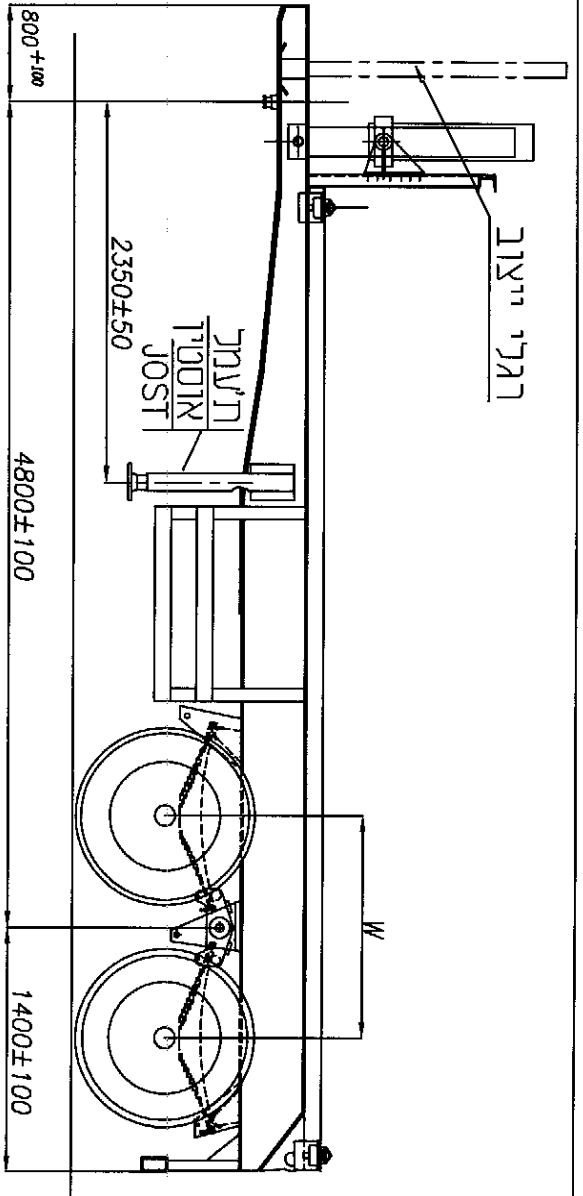
W	משקל כוללי (קג)	סוג מודל	קפיצים/אוויר	אוויר
1400 ±100	28500			
1800	31000			



הערות	מדידות	תוקף	התאריך	מס.
ק.מ.	26. ש.ד. גמ	נתמך דגם	הכונשא:	
1:50	מדידת	להובלת מטען כללי	מדידת	
	מכולה	אחת של 20 רגל		
	מס. השטר	26-002/14		
	ש.ד. גמ	04-8412020		

כמות	עמדים	פרטים
8	11.00R20(149K), 12.00R20(154K) 11.00R24(150K) 12.00R24(156K) 315/80R22.5(149/154K),	BPW-HIZ 12000, HXZ 12000, HZ12010, SAF: RZ11242, RZ11242, ROR: T25000/ZL, TM/T25010/ZMX
4	18R22.5(168K), 445/65R22.5(168K) 425/65R22.5(165K)	BPW: HSF12010, SAF:RS11242 ROR: TM/S25010/ZMX

14-3290 מס' לרפורמטור



W	סוג מודלה	משקל כללי (קג)
1400 ± 100	קפיציאלי	29000
1800	אריז	31000

תנעולי הוצודה

מ.מ.	החור הקטן	החור הגדול	החומר	מידות כמות משקל הערות
ק.מ.	מ.מ.	מ.מ.	מ.מ.	מ.מ.
150	265	265	265	265
	דגם	הנחשה	החומר	הערה
	למכונה 20 רגל רכין	למכונה 20 רגל רכין	למכונה 20 רגל רכין	למכונה 20 רגל רכין
	מ.מ. הערה	מ.מ. הערה	מ.מ. הערה	מ.מ. הערה
	265-003/14	265-003/14	265-003/14	265-003/14



כמות	צמינים	מדיים
8	11.00R20(149K), 12.00R20(154K) 11.00R24(150K) 12.00R24(156K) 315/80R22.5(149/154K),	BPW-H1Z 12000, HXZ 12000, HZ12010, SAF: RZ11242, RZ11242, ROR: T25000/ZJ, TM/T25010/ZMX
4	18R22.5(168K), 445/65R22.5(168K) 425/65R22.5(165K)	BPW: HSF12010, SAF:RS11242, ROR: TM/S25010/ZMX

מ-3296 מס' להודעה