

# מדינת ישראל

משרד התחבורה  
לשכת סמנכ"ל בכיר לתנועה  
אגף הרכב ושרותי תחזוקה  
מחלקת התקינה  
רח' המלאכה 8, ת"א, ת.ד. 57031  
טלפון 03-5657272

תאריך : ט' תמוז, תשע"ד  
ט' תמוז, תשע"ד  
תיק : חרש אשדוד  
מס"ד : 17207714

אל: משרדי רישוי מחוזיים י-ם, ת"א, חיפה, ב"ש

## הוראה מס' 14-3275

**המזון: אישור רישום נתמך תוצר "חרש אשדוד 2000 בע"מ" (ישראל) דגם HA60/36S/K/37S**

### הוראה מס' 14-3034 מבוטלת בזאת

כלי רכב שפרטיהם ר"מ מאושרים לרישום לשנה קלנדארית 2014.

#### א. פרטי רכב כלליים:

2014		שנה קלנדארית:			"חרש אשדוד 2000 בע"מ" (ישראל)			תוצר וארץ הרכבה:	
מידת צמיגים (קוד עומס ומהירות) ודגם סרנים	מס' גלגלים	מס' סרנים	משקל כולל מותר וכושר משא של הסרנים (ק"ג) *			סווג רכב (04)	דגם הרכב		
			אחורי	פין גרירה	כללי				
בהתאם לשרטוט היצורן מס' 6036S/14	6	3	24000	12000	35500	נתמך למכולה (536)	HA60/36S		
						נתמך פתוח (530)	HA60/37S		
						נתמך סגור (540)			
בהתאם לשרטוט היצורן מס' 6036K/14						נתמך רכין (570)	HA60/36K		
<b>מערכת הבלמים (עונה לדרישות התקן האירופאי)</b>									
שרות:			מערכת אויר מלא			עזר (חנייה) בטחון:			בלם עצמאי
הערה: * עומסים מרביים על הסרנים יצוינו על טבלת היצורן.									

#### ב. פירוט מספר שלדה:

1	2	3	4	5	6	7	8	9	10	11	12	13	14	15	16	17
<b>KG9</b>	<b>S</b>	<b>P</b>	<b>6</b>	<b>E</b>	<b>3</b>	<b>L</b>	<b>E</b>	<b>A</b>	<b>002</b>	<b>123</b>						
תוצר הרכב ישראל	סוג הרכב	סוג מבנה	קוד משקל כולל	קוד מתלה וסרן	מס' שורות סרנים	קוד צמיגים	שנה קלנדארית 2014	אתר הרכבה	קוד היצורן	מספר רץ						

#### (1). פירוט קודים במספר השלדה:

11	9	7	6	5	4	הספרה
אתר הרכבה	קוד צמיגים	קוד מתלה וסרן	קוד משקל כולל	סוג מבנה	סוג הרכב	נושא
A - אזור תעשייה אשדוד	11.00R20 - D 11.00R24 - E 12.00R20 - F 12.00R24 - G 10.00R15 - H 8.25R15 - K 445/65R22.5 - B 425/65R22.5 - A 315/80R22.5 - C 385/65R22.5 - L	A - אויר אחר B - מכני אחר C - אויר B.P.W D - מכני B.P.W E - אויר R.O.R F - מכני R.O.R G - אויר S.A.F H - מכני S.A.F J - מעורב אויר ומכני W - אחר	מ - עד 3 - 10000-3500 4 - 20000-10000 5 - 30000-20000 6 - 40000-30000 7 - 44000-40000 8 - מעל 44000	F - ארגז P - משטח T - מיכל R - מגבה נוע H - רכינה S - שלדי L - ציוד כבד B - מהפך ברזל D - דולי W - עבודה X - סוג אחר	S - נתמך T - גרור A - גרור הנגרר ע"י טרקטור	קוד סימון

**תקיפות הוראה זו כשהיא חתומה מקורית או נאמן למקור**

ג. מידות הרכב: בהתאם לשרטוטים של היצרן מס' 6036K/14 ומס' 6036S/14 המצ"ב והמהווים חלק בלתי נפרד מהוראה זו.

ד. ציוד הרכב: בהתאם לתקנות התעבורה והוראות האגף.

ה. הערות:

1. הנתמך יכול להופיע עם או ללא רצפה. דגם הנתמך עם רצפה יהיה HA60/37S.
2. הנתמך יכול להופיע עם או בלי מנשא לגנראטור, דפנות, גג, וילונות צד או עמודים קדמיים.
3. אם בנתמך מותקנים מנעולי הצמדה לנשיאת מכולה, יש לציין זאת בתנאים והגבלות ברישיון הנתמך. במקרה של מכולה בתנאים והגבלות יירשם:
  - 3.1 לדגמים HA60/36S/37S : 118 – רשאי להוביל מכולה 40 פיט או שתי מכולות של 20 פיט.
  - 3.2 לדגם HA60/36K : 105 – רשאי להוביל מכולה של 20 פיט.
4. טבלת הזיהוי תוצמד לארוכת המסגרת הימנית בחלקה הקדמי של השלדה.
5. מס' השלדה טבוע סמוך לטבלת הזיהוי.
6. דגם אב-טיפוס נבדק ע"י מכון המתכות הישראלי, תעודה מס' ב/ 76362 מיום 18.12.05 ומס' ב/ 76954 מתאריך 18.1.06.
7. עדכון שרטוט לדגמים HA60/36S/37S נבדק ע"י מכון המתכות הישראלי, תעודה מס' ב/ 141099 מיום 26.06.2014.

ו. הוראות משנים קודמות:

שנה קלנדארית	מס' הוראה
2012	12-1696
2013	13-3085

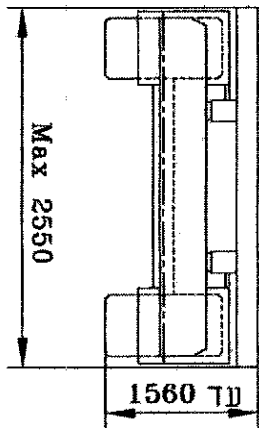
רצ"ב: שרטוטים מס' 6036K/14 ומס' 6036S/14.

ב. ר. כ. ה.  
מהנדס מקסימ טבל  
מרכז מפרטי רכב משא,  
ג'ורים ונתמכים

העתקים: יצרן הרכב  
תיק



טורדום כולל 50 ±

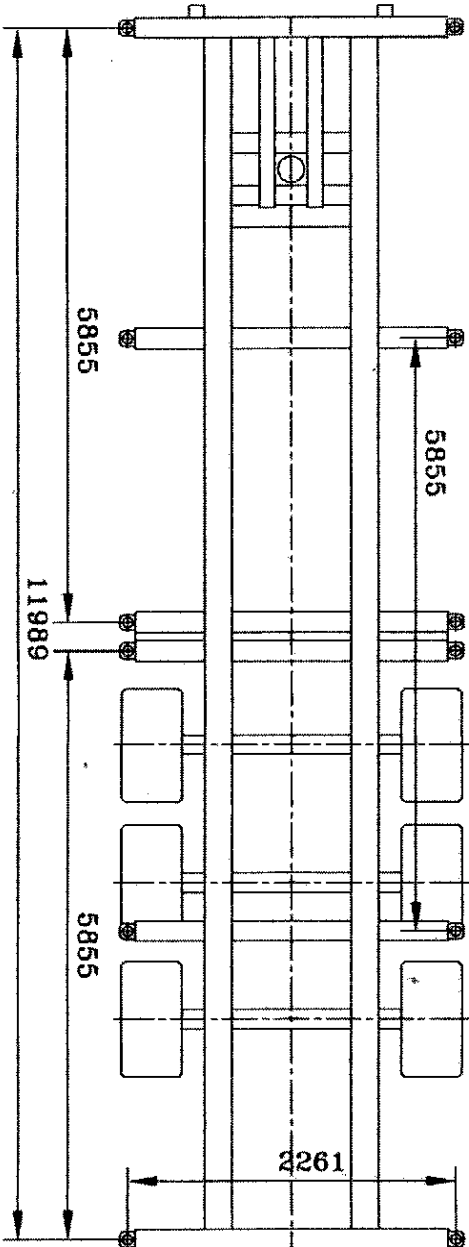
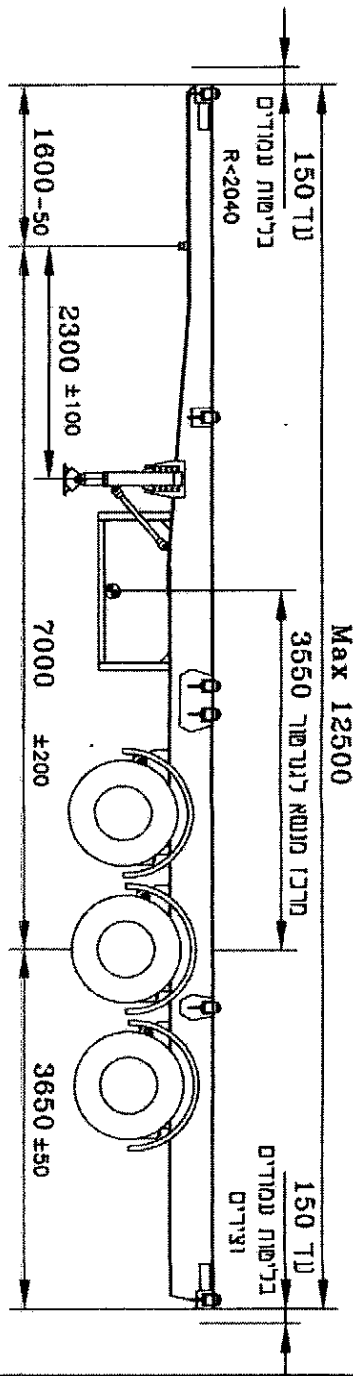


עם/כלי 4 או 12 מנועי הצמדה

עם/כלי היצפה

*Shosh*

14-3275 מס' לרודאר נוסף



צמיגים		סרנים		תואר הרכב (י/א/ה המתקין)		מסוק כולל 35500		הודות	
כמות	מידה	ROR WLM 9010 KMS		סוג	דגם	תאריך תחילת	שם	תפקיד	תאריך
6	385/65R22.5(160K) 445/65R22.5(168K)	SAF SK-RZ-SK-RS 9022/9018		נתמך מושפח	HA60/37S	09.06.14	יבג'י	שרטום	
				נתמך שולדי	HA60/36S	שנת ייצור	מס' שרטום	קנה מידה	
				עם ספער או יבוא	2014	6036S/14	1:70		
				הדגם אנטדו					