

מדינת ישראל

משרד התחבורה
לשכת סמנכ"ל בכיר לתנועה
אגף הרכב ושרותי תחזוקה
מחלקת התקינה
רח' המלאכה 8, ת"א, ת.ד. 57031
טלפון 03-5657272

תאריך : כ"ד סיון, תשע"ד
22 יוני, 2014
תיק : ח.קליין בע"מ
מס"ד : 16136114

אל: משרדי רישוי מחוזיים י-ם, ת"א, חיפה, ב"ש

הוראה מס' 14-3263

הנדון: אישור רישום נתמך תוצר תעשיות רכב ת.ר. (2013) בע"מ (ישראל) דגם HK-702.6 / 702.6S

כלי רכב שפרטיהם ר"מ מאושרים לרישום לשנה קלנדארית 2014.

א. פרטי רכב כלליים:

שנה קלנדארית: 2014		תעשיות רכב ת.ר. (2013) בע"מ (ישראל)				סוג רכב (04)	דגם הרכב
מידת צמיגים (קוד עומס ומהירות) ודגם סרנים	מס' גלגלים	מס' סרנים	משקל כולל מותר וכושר משא של הסרנים [ק"ג] *				
			כללי	פין גרירה	אחורי		
בהתאם לשרטוט מס' 7026-15TR המצ"ב	6	3	24000	16500	40000	נתמך פתוח (530)	HK-702.6
בהתאם לשרטוט מס' 7026-17mTR המצ"ב						נתמך למכולה (536)	HK-702.6S
מערכת הבלמים (עונה לדרישות התקן האירופאי)							
שרות:		מערכת אוויר מלא		עזר (חנייה) בטחון:		בלם עצמאי	
הערה: * עומסים מרביים על הסרנים יצוינו על טבלת היצרן.							

ב. פירוט מספר שלדה:

1	2	3	4	5	6	7	8	9	10	11	12	13	14	15	16	17
KG9	S	S	6	A	3	2	E	8	114	123						
מספר רץ	"תעשיות רכב" רכב	אתר הרכבה נצרת	שנה קלנדארית 2014	מס' גלגלים בכל סרן	מס' שורות סרנים	קוד מתלה וסרן	קוד משקל כולל	סוג מבנה	סוג הרכב	תוצר הרכב ישראל						

ג. פירוט קודים במספר השלדה:

7	6	5	4	הספרה נושא
קוד מתלה וסרן	קוד משקל כולל	סוג מבנה	סוג הרכב	
A - אוויר אחר	מעל - עד	F - ארגו	S - נתמך	קוד סימון
B - מכני אחר	10000-35000	P - משטח	T - גרור	
C - אוויר B.P.W	20000-100000	T - מיכל	A - גרור	
D - מכני B.P.W	30000-20000	R - מגבה נוע	הנגרר	
E - אוויר R.O.R	40000-30000	H - רכינה	ע"י	
F - מכני R.O.R	44000-40000	S - שלדי	טרקטור	
G - אוויר S.A.F	44000 מעל	L - ציוד כבד		
H - מכני S.A.F		B - מהפך ברזל		
M - מעורב מכני ואוויר		D - דולי		
		W - עבודה		
		X - סוג אחר		

תקיפות הוראה זו כשהיא חתומה מקורית או נאמן למקור

ד. מידות הרכב: בהתאם לשרטוטי היצרן מס' 7026-15-TR, 7026-17mTR המצ"ב והמהווים חלק בלתי נפרד מהוראה זו.

ה. ציוד הרכב: בהתאם לתקנות התעבורה והוראות האגף.

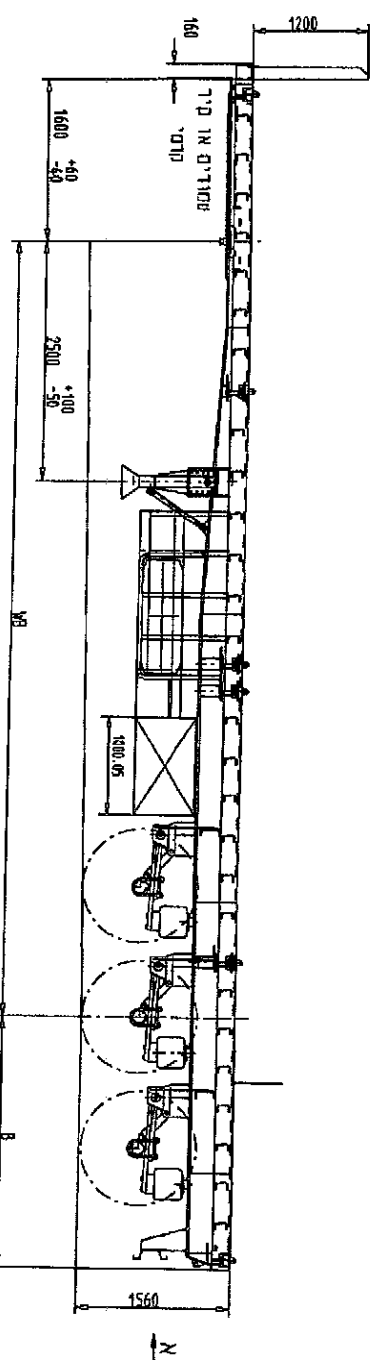
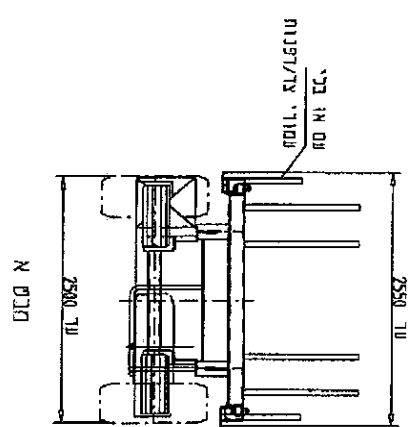
ו. הערות:

1. הנתמך יכול להופיע עם או ללא רצפה, במקרה זה דגם הנתמך יהיה HK-702.6S.
2. הנתמך יכול להופיע עם או ללא עמודי צד / דפנות. יש לציין זאת ברישיון הרכב.
3. בנתמך יכולים להיות מותקנים מנעולי הצמדה לנשיאת מכולות. במקרה זה יש לציין זאת ברישיון הנתמך.
4. טבלת הזיהוי תוצמד לארוכת המסגרת הימנית בחלקה הקדמי של השלדה.
5. מסי השלדה טבוע סמוך לטבלת הזיהוי.
6. דגם אב-טיפוס נבדק ע"י מכון המתכות הישראלי, דו"ח מס' ב/140738 מיום 27.05.2014.

רצ"ב: שרטוטים מס' 7026-15TR, 7026-17mTR.

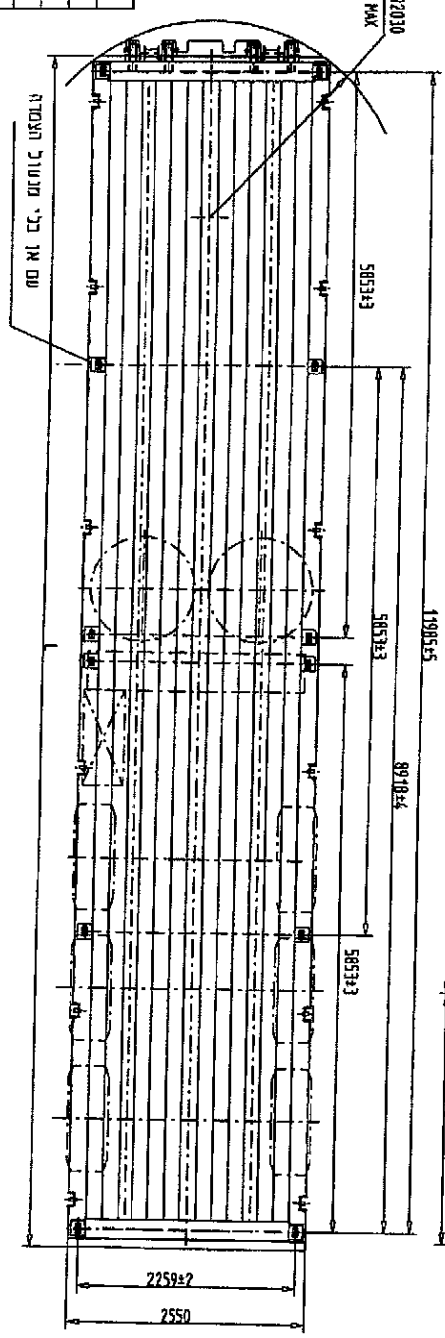
ברכה
מהנדס מקסים טבל
מרכז מפרטי רכב משא,
גרורים ונתמכים

העתקים: יצרן רכב
תיק



B	W.B.	L	TOO
2700 -150	7900 +150	12200 +75	N
2760 -100	7950 +100	12350+75	J
2790 -150	8050 +150	12500+75	J
2840 -150	8500 +150	13000-75	N

ה"מ ה"ש 1977 ת"ת 1100



תוכנית רכב
תאריך: 12/13/2013
מספר: 04-6538104
מספר: 04-6538103

שם: [Blank]
כתובת: [Blank]
מספר: [Blank]

מספר: 7026-15TR
סולם: 1:50

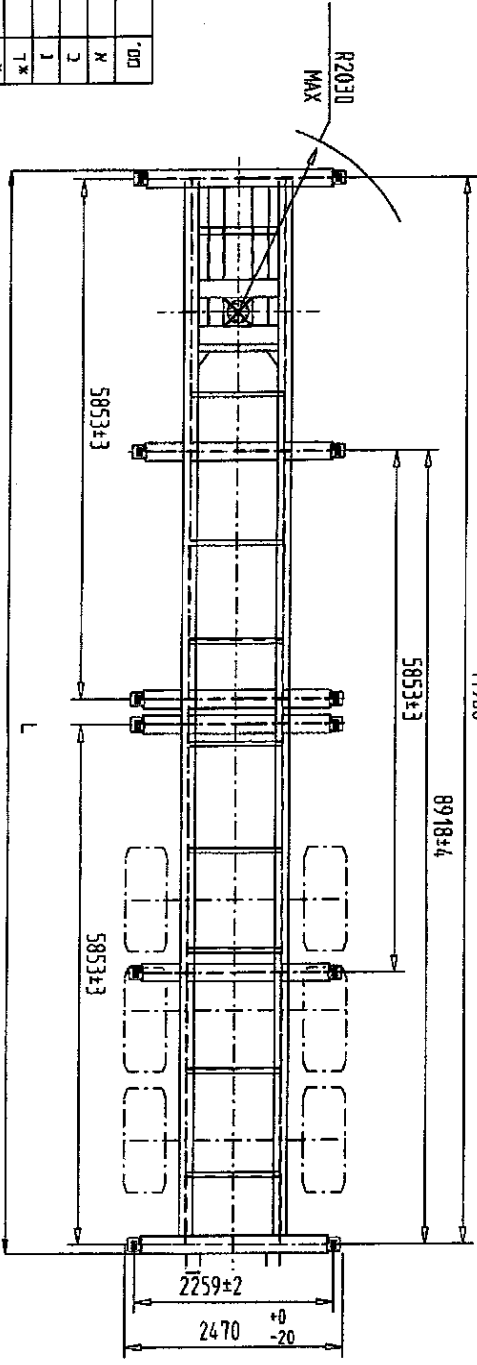
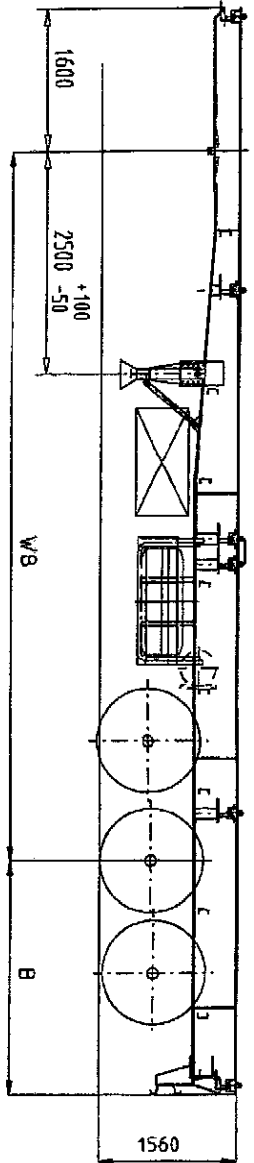
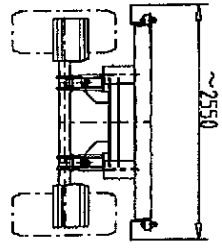
מספר תחנת: 110 40
 מספר כלי: 110 40

מיקום	מ"מ	מ"מ	מ"מ
1	445/65 R22.5	1168 KI	RPR RSF 12010
2	425/65 R22.5	1168 KI	SAR RS 11242
3	385/65 R22.5	1168 KI	RPR RS 25010
4			RPR RS 25010
5			RPR RS 20010
6			RPR RS 20010

s:\climatron\klein\7026-15tr

14-3263

Handwritten signature



B	W.B.	L	מ"מ
2700 -150	7950 +150	12200 +75	1
2740 -100	7950 +100	12350+75	2
2790 -150	8050 +150	12500+75	1
2640	8300	12500±75	1*
2840 -150	8500 +150	13000-75	1*

*המ"מ יורשם מן הציוד הישן

± 150 כולל

<p>מחלקת מכונות (2013) מ"מ</p> <p>04-655804</p> <p>04-655803</p>		<p>מחלקת מכונות</p> <p>מחלקת מכונות</p> <p>מחלקת מכונות</p>	<p>מחלקת מכונות</p> <p>מחלקת מכונות</p> <p>מחלקת מכונות</p>
<p>7026-17mtr</p> <p>00</p> <p>1:50</p>	<p>מחלקת מכונות</p> <p>מחלקת מכונות</p> <p>מחלקת מכונות</p>	<p>מחלקת מכונות</p> <p>מחלקת מכונות</p> <p>מחלקת מכונות</p>	<p>מחלקת מכונות</p> <p>מחלקת מכונות</p> <p>מחלקת מכונות</p>

מ"מ	מחלקת מכונות	מחלקת מכונות
6	445/65 R22.5 (188 K)	RBR HSE 12010
	425/65 R22.5 (188 K)	SAF RS 11282
	385/65 R22.5 (160 K)	RBR TMS 25016
		RBR TMS 25010
		RBR TMS 20010
		RBR TMS 9010
		RBR LMS 20010
		RBR LMS 9010

S:\cimatron\Klein\7026-17mtr

W-3263

Shosh