

מדינת ישראל

משרד התחבורה
לשכת סמנכ"ל בכיר לתנועה
אגף הרכב ושרותי תחזוקה
מחלקת התקינה
רח' המלאכה 8, ת"א, ת.ד. 57031
טלפון 03-5657272

תאריך : ד' סיון, תשע"ד
2 יוני, 2014
תיק : נתמכים מייבוא
מס"ד : 15031514

אל: משרדי רישוי מחוזיים י-ם, ת"א, חיפה, ב"ש

הוראה מס' 14-3240

הנדון: אישור רישום נתמך תוצר אוזגול (OZGUL) (תורכיה) דגם AT502

הוראה מס' 14-3085 מבוטלת בזאת.

כלי רכב שפרטיהם ר"מ מאושרים לרישום לשנה קלנדארית 2014.

א. פרטי רכב כלליים:

2014		שנה קלנדארית:			אוזגול (OZGUL) (תורכיה)			תוצר וארץ הרכבה:	
מידת צמיגים (קוד עומס ומהירות) דגם סרנים	מס' גלגלים	מס' סרנים	משקל כולל מותר וכושר משא של הסרנים (ק"ג)			סיווג רכב (04)	דגם הרכב		
			אחורי	פין גרירה	כללי				
בהתאם לשרטוט מס' CM0214-2 המצ"ב	6	3	*24000	16500	40000	נתמך פתוח (530)	AT502		
הערה: * במקרה של הובלת מכולה 40 רגל המשקל יהיה 25000 ק"ג.									
הרכב אושר לפי תעודת WTA מס' e24*2007/46*0116 (יש לוודא שמספר זה מופיע בטבלת זיהוי של הרכב)									

ב. פירוט מספר שלדה:

1 2 3	4 5 6	7 8	9	10	11	12 13 14	15 16 17
NP9	AT5	02	W	E	1	025	123
קוד תוצר רכב	דגם רכב	וריאנט רכב	סוג בלמים	שנת ייצור (לא לצרכי רישוי)	קוד מפעל ייצור	קוד יצרן רכב	מספר רץ

ג. **מידות הרכב:** בהתאם לשרטוט של מהנדס יפים אוסיצ'נסקי מס' CM0214-2 המצ"ב והמהווה חלק בלתי נפרד מהוראה זו.

ד. **ציון הרכב:** בהתאם לתקנות התעבורה והוראות האגף.

ה. תנאי הרישוי:

קוד	תנאים והגבלות
84	מצויד במתלה אוויר.
119	רשאי להוביל מטען כללי או מכולה 40 פיט או 2 מכולות 20 פיט.

ו. הערות:

1. טבלת הזיהוי תוצמד לארוכת המסגרת הימנית בחלקה הקדמי של השלדה.
2. מס' השלדה יוטבע סמוך לטבלת הזיהוי.
3. דגם אב-טיפוס נבדק ע"י מכון המתכות הישראלי, דו"ח מס' ב/125533 מיום 12.03.2013.

ז. הוראות משנים קודמות:

שנה קלנדארית	מס' הוראה
2013	13-3312

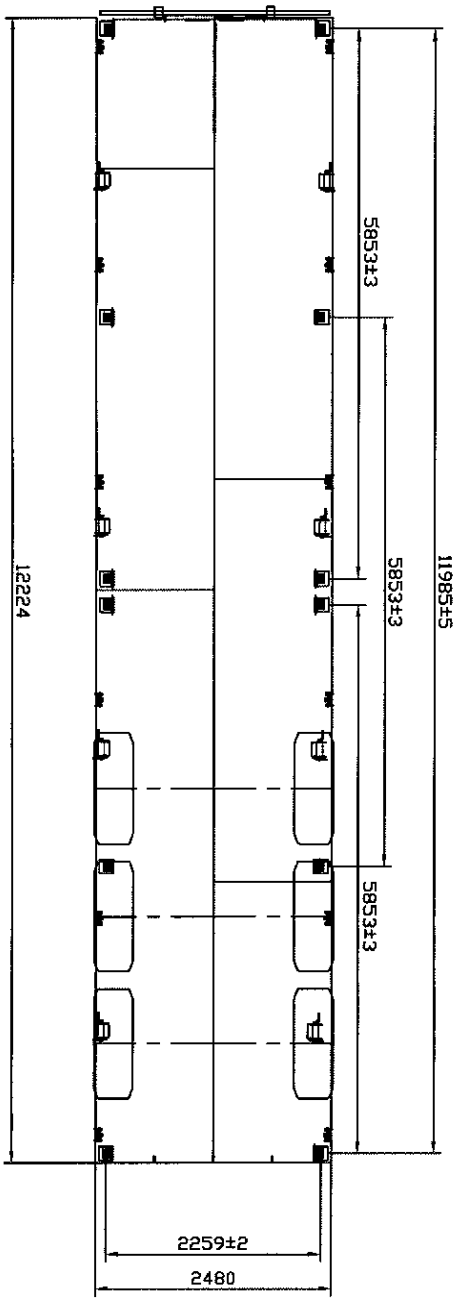
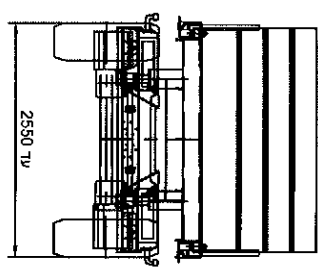
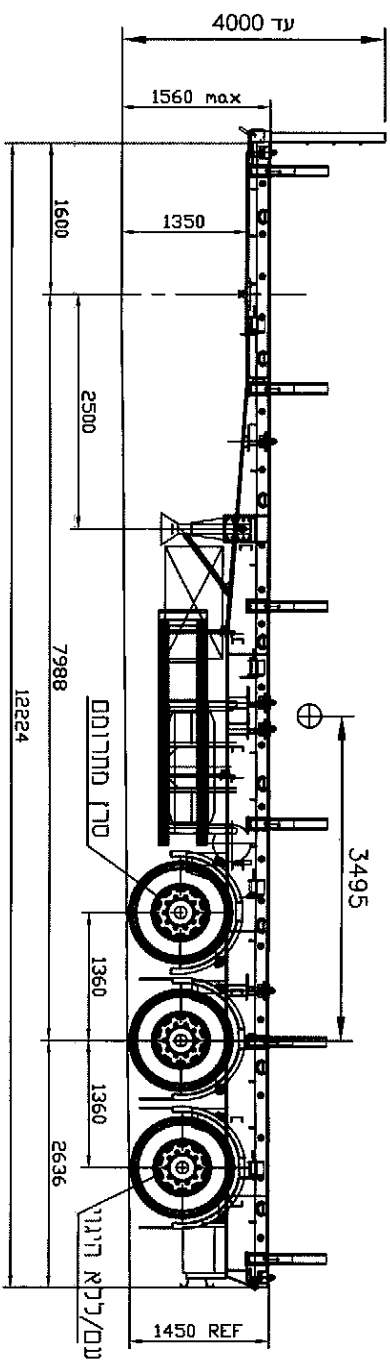
רצ"ב: שרטוט מס' CM0214-2.

בכיר כ"ה

מקשר מקסיים טבל
מרכז פרטי רכב משא,
גרורים ונתמכים

העתקים: יבואן הרכב
תיק

תקיפות הוראה זו כשהיא חתומה מקורית או נאמן למקור



Shoval

נספח להוראה מספר: 14-3240

תחנת : ארביסטק הנדסה בע"מ		תחנת : ארביסטק הנדסה בע"מ	
מספר כלי 40000 ק"ג		מספר כלי 40000 ק"ג	
נתון פתוח		נתון פתוח	
קנה מידה 1:50		קנה מידה 1:50	
מס שנתונים CM0214-2		מס שנתונים CM0214-2	
שנת קונדריה	דגם	תוצר	דגם
2014	AT502	אטו	אטו
אישור WTA מספר: e24*2007/46*0116*00		אישור WTA מספר: e24*2007/46*0116*00	
מנכ"ל EBS		מנכ"ל EBS	
מנכ"ל EBS		מנכ"ל EBS	

כמות	צמיגים	סדרים
6	385/65R22.5 160K 445/65R22.5 169K	OZKOC TRAX TR098