

מדינת ישראל

משרד התחבורה
 לשכת סמנכ"ל בכיר לתנועה
 אגף הרכב ושרותי תחזוקה
 מחלקת התקינה
 רח' המלאכה 8, ת"א, ת.ד. 57031
 טלפון 03-5657272

תאריך : ג' סיון, תשע"ד
 1 יוני, 2014
 תיק : נתמכים מייבוא
 מס"ד : 14955714

אל: משרדי רישוי מחוזיים י-ם, ת"א, חיפה, ב"ש

הוראה מס' 14-3236

הנדון: אישור רישום נתמך תוצר סיאט אוסטה (Sevit Usta) טורקיה דגם 13114-08XXXX

הוראה מס' 14-3160 מבוטלת בזאת.

כלי רכב שמרטיהם ר"מ מאושרים לרישום לשנה קלנדארית 2014.

א. פרטי רכב כלליים:

2014		שנה קלנדארית:			סיאט אוסטה (טורקיה)			תוצר וארץ הרכבה:	
מידת צמיגים (קוד עומס ומהירות) דגם סרנים	מס' גלגלים	מס' סרנים	משקל כולל מותר (וכושר משא של הסרנים (ק"ג))			סוג רכב (04)	דגם הרכב		
			אחורי	פני גרירה	כללי				
בהתאם לשרטוט מס' SUT40-3KL-02 המצ"ב	6	3	24000	16000	40000	נתמך למכולה (536)	13114-081111		
בהתאם לשרטוט מס' SUT40-3KL-03 המצ"ב	6	3	24000	12000	36000	נתמך למכולה * (536)	13114-08L40		
הרכב אושר לפי תעודת WTA מס' e24*2007/46*0149 (יש לוודא שמספר זה מופיע בטבלת זיהוי של הרכב) הערה: * נתמך מדגם 13114-08L40 מאושר להובלת מכולה 40 פיט בלבד.									

ב. פירוט מספר שלדה:

1	2	3	4	5	6	7	8	9	10	11	12	13	14	15	16	17
NPM	1	3	9	1	1	1	1	1	E	1	123456					
קוד בן לאומי של יצרן הנתמך	קוד תאור הנתמך	קוד מס' סרנים	קוד מרכב	קוד מתלה	ספרת ביקורת	ללא משמעות לצרכי רישום	קוד שנת דגם (לא משמעות לצרכי רישום)	קוד מפעל הרכבה	מספר רצ							

ג. **מידות הרכב:** בהתאם לשרטוטים מס' SUT40-3KL-02 ו-SUT40-3KL-03 המצ"ב והמהווה חלק בלתי נפרד מהוראה זו.

ד. **ציוד הרכב:** בהתאם לתקנות התעבורה והוראות האגף.


ה. תנאי הרישיון:

קוד	תנאים והגבלות
84	מצויד במתלה אוויר.
*106	רשאי להוביל מכולה 40 פיט בלבד.
**118	רשאי להוביל מכולה 40 פיט או שתי מכולות של 20 פיט.
	הערה: * יירשם ברישיון נתמך מדגם 13114-08L40. ** יירשם ברישיון נתמך מדגם 13114-081111.

ו. הערות:

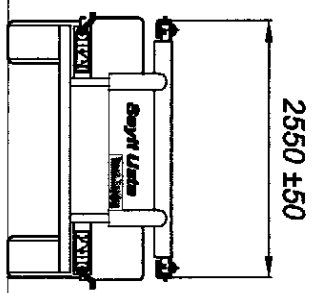
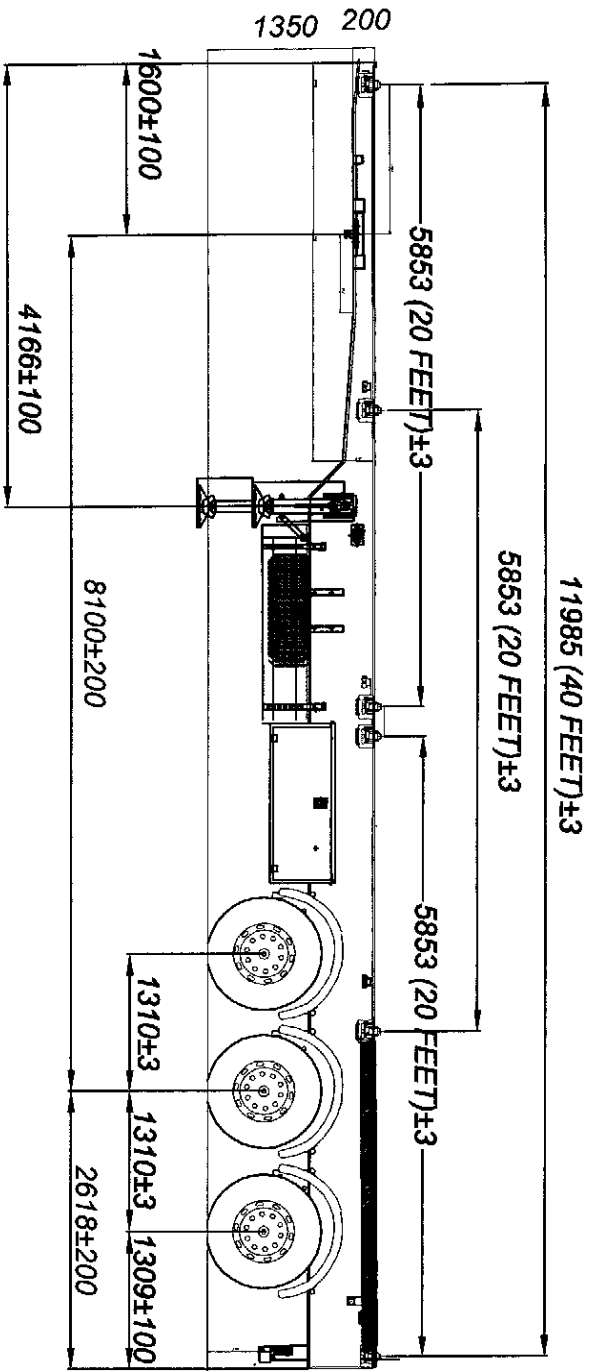
- טבלת הזיהוי צמודה לארוכת המסגרת הימנית בחלקה הקדמי של השלדה.
- מס' השלדה טבוע מקורית סמוך לטבלת הזיהוי.
- דגם 13114-081111 אב-טיפוס נבדק ע"י מכון המתכות הישראלי, דו"ח מס' ב/140187 מיום 09/03/2014.
- דגם 13114-08L40 אב-טיפוס נבדק ע"י מכון המתכות הישראלי, דו"ח מס' ב/140737 מיום 27/05/2014.

רצ"ב: שרטוט מס' SUT40-3KL-02, SUT40-3KL-03.


 ממוזס מקסימיליטבל
 מרכז מפרטי רכב משא,
 גרורים ונתמכים

העתק: נגרי הצפון בע"מ

תקיפות הוראה זו כשהיא חתומה מקורית או נאמן למקור



- FLOOR WITH WITHOUT
- STEERING AXLE WITH WITHOUT
- GENERATOR WITH WITHOUT

Shafiq

14-3236

AXLES	BPV	HTD-D-115
	BRV	H102
	GIGANT	22.5"
	GIGANT	20" - 22.5" - 24
	GIGANT	4218P
TYRES	385/65 R 22.5	160J
	445/65 R 22.5	168K

	AXLES	KING - PIN	TOTAL
Semi trailer	4400	1100	5500
Load	19600	14900	34500
Total Weight	24000	16000	40000
Legal Weight	24000	16000	40000

Rev.	Rev. no	Unit	Date	Name	Rev.	Rev. no	Unit	Date	Name
Rev.	Rev. no	Unit	Date	Name	Rev.	Rev. no	Unit	Date	Name
Drawer	G.Yilmaz		3.01.2014						
Control	A.Arslan		3.01.2014						
Approval	S.Arslan		3.01.2014						

TYPE: 13114-081111

CONTAINER CARRIER SEMI-TRAILER



Treyler Sanayi ve Tic. Ltd. Sti.
SEYITLER TRAILERS
İstanbul Anadolu Yakası Çm. San. Bölü.
2. Sanayi Çukuroba 34953 Tuzla / İstanbu
Tel: 0216 553 91 06
Faks: 0216 553 91 09

DRAWING NO: SUT40-3KL-02

