

מדינת ישראל

משרד התחבורה
לשכת סמנכ"ל בכיר לתנועה
אגף הרכב ושרותי תחזוקה
מחלקת התקינה
רח' המלאכה 8, ת"א, ת.ד. 57031
טלפון 03-5657272

תאריך: כ"ו אייר, תשע"ד
26 מאי, 2014
תיק: שלדות בע"מ
מס"ד: 14635614

אל: משרדי רישוי מחוזיים י-ם, ת"א, חיפה, ב"ש

הוראה מס' 14-3230

הנדון: אישור רישום נתמך תוצר "שלדות מפעלי מתכת בע"מ" (ישראל) דגם ש.ד. 352

כלי רכב שפרטיהם ר"מ מאושרים לרישום לשנה קלנדארית 2014:

א. פרטי רכב כלליים:

2014		שנה קלנדארית:		"שלדות מפעלי מתכת בע"מ" (ישראל)			תוצר וארץ הרכבה:	דגם הרכב
מידת צמיגים (קוד עומס ומהירות) ודגם סרנים	מס' גלגלים	מס' סרנים	משקל כולל מותר וכושר משא של הסרנים [ק"ג]*			סוג רכב (04)		
			אחורי	פין גרירה	כללי			
בהתאם לשרטוט היצרן מס' 352-001/14 המצ"ב	12	3	24000	12000	36000	נתמך פתוח (530)	ש.ד. 352	

הערה: * העומסים המרביים על הסרנים יצוינו על טבלת היצרן.

ב. פירוט מספר שלדה:

1	2	3	4	5	6	7	8	9	10	11	12	13	14	15	16	17
KG9	S	X	6	E	3	N	E	K	001	123						
תוצר הרכב ישראל	סוג הרכב	סוג מבנה	קוד משקל כולל	קוד מתלה וסרן	מס' שורות סרנים	קוד צמיגים	קוד שנה קלנדארית 2014	מקום ייצור	קוד היצרן "שלדות"	מספר רץ						

ב(1). פירוט קודים במספר השלדה:

הספרה נושא	4 סוג הרכב	5 סוג מבנה	6 קוד משקל כולל	7 קוד מתלה וסרן	9 קוד צמיגים	11 מקום ייצור
קוד סימון	S - נתמך	F - ארגז	מ - עד	A - אויר אחר	11.00R20 - D	K - קרית אתא
	T - גרור	P - משטח	3 - 10000-3500	B - מכני אחר	11.00R24 - E	
	A - גרור	T - מיכל	4 - 20000-10000	C - אויר B.P.W	12.00R20 - F	
		R - מגבה נוע	5 - 30000-20000	D - מכני B.P.W	12.00R24 - G	
		H - רכינה ע"י	6 - 40000-30000	E - אויר R.O.R	10.00R15 - H	
		S - שלדי טרקטו	7 - 44000-40000	F - מכני R.O.R	8.25R15 - K	
		L - ציוד כבד	8 - מעל 44000	G - אויר S.A.F	445/65R22. - B	
		B - מהפך ברזל		H - מכני S.A.F	425/65R22. - A	
		D - דולי			315/80R22. - C	
		K - ארגז קירור			385/65R22. - R	
		W - עבודה			285/70R19. - N	
		X - סוג אחר			אחר - X	

ג. **מידות הרכב:** בהתאם לשרטוט " שלדות מפעלי מתכת בע"מ" מס' 352-001/14 המצ"ב והמהווה חלק בלתי נפרד מהוראה זו.

ד. **ציוד הרכב:** בהתאם לתקנות התעבורה והוראות האגף.

ה. תנאים והגבלות לרישום ברישיון רכב:

קוד	תנאים והגבלות
-	מיועד להובלת כלובים של מיכלי מימן/גפ"מ.
84	מצויד במתלה אוויר.

תקיפות הוראה זו כשהיא חתומה מקורית או נאמן למקו

1. הערות:

1. טבלת הזיהוי תוצמד לארוכת המסגרת הימנית בחלקה הקדמי של השלדה.
2. מס' השלדה טבוע סמוך לטבלת הזיהוי.
3. מספר ותצורה של העמסת כלובים של מיכלי מימן בהתאם לשרטוט מס' 352-001/14 המצ"ב.
4. דגם אב-טיפוס נבדק ע"י מכון המתכות הישראלי, תעודה מס' ב/140630 מתאריך 19.05.2014.

רצ"ב: שרטוט מס' 352-001/14.

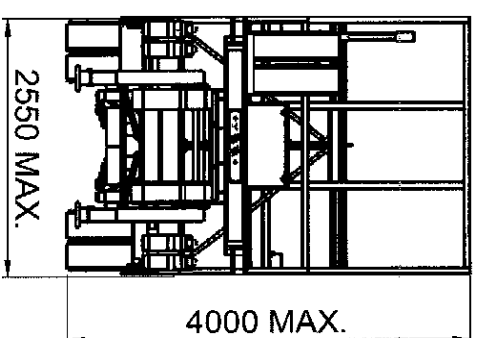
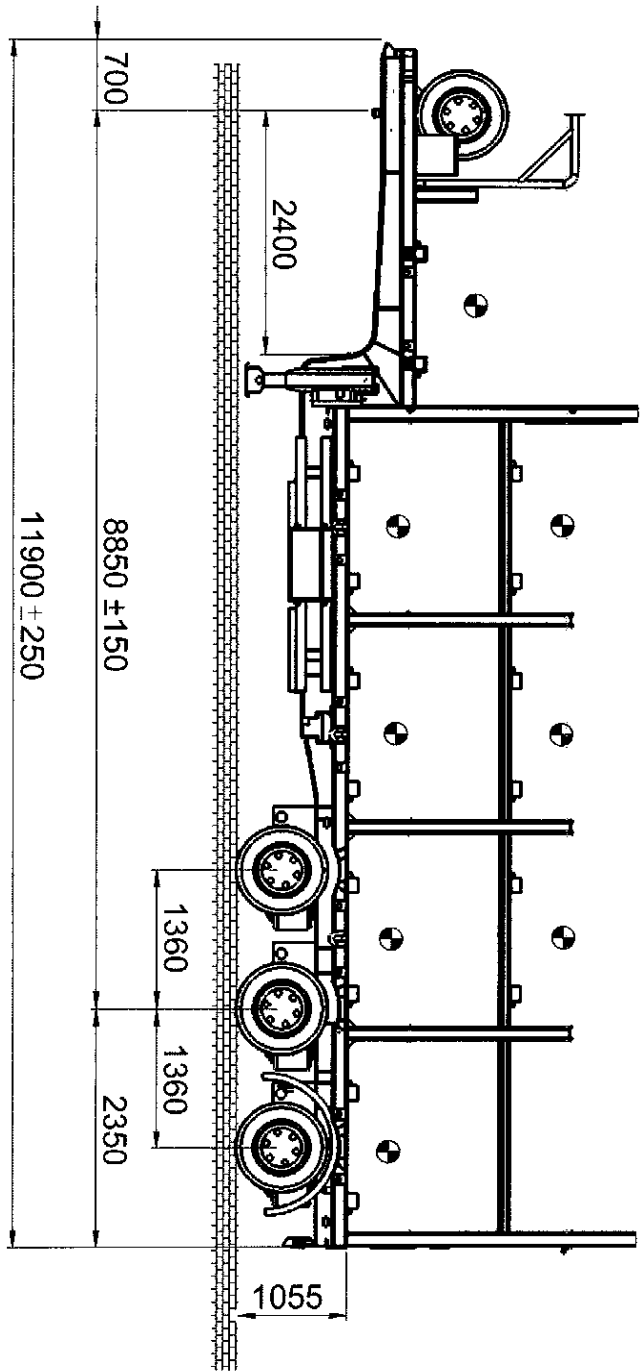
ב ב ר כ ה

מהנדס מקסים טבל
מרכז מפרטי רכב משא,
גרורים ונתמכים

העתק: יצרון רכב
תיק

This document and the information contained in it are proprietary and confidential to Shildot Ltd. No person is allowed to copy, reprint, reproduce or publish any information contained herein without the prior written express authorization of Shildot Ltd and then only to the extent authorized by Copyright - Shildot Ltd.

ממות	צתיגים	סרתיגים
12	10.00R15(145/143F) 8.25R15(141/143G) 285/70R19.5(148/145J)	SAF: RZ 11242 ROR: TM/T25010/AC



Shildot

נספת להוראה מס' 14-3230

ZONE	REV	REVISION DESCRIPTION	DATE	APPRD

UNLESS OTHERWISE SPECIFIED	
TOLERANCES DIMENSION	
±1	≤ 50
±2	≤ 100
±3	≤ 500
±4	≤ 1000
±5	> 1000
SURFACE FINISH	
R0.8	

PROJECT:		נתמך להובלת סוללות מימן	
TITLE / PART NAME:		352 .T.ש	
DRAWN		Zvi N	
DESIGN		Zvi N	
CHK'D		M Zur	
AP'VD		M Zur	
DATE		05/05/2014	
DATE		05/05/2014	
DATE		05/05/2014	
DATE		05/05/2014	

סולרנס כללי : ± 50 מ"מ

SHILDOT

352-001/14