

מדינת ישראל

משרד התחבורה
לשכת סמנכ"ל בכיר לתנועה
אגף הרכב ושרותי תחזוקה
מחלקת התקינה
רח' המלאכה 8, ת"א, ת.ד. 57031
טלפון 03-5657122

תאריך : י"ד אייר, תשע"ד
14 מאי, 2014
תיק : נתמכים מיבוא
מס"ד : 13731714

אל: משרדי רישוי מחוזיים י-ם, ת"א, חיפה, ב"ש

הוראה מס' 14-3209

הנדון: אישור רישום נתמך מערבל בטון תוצר "מול" (MOL) (בלגיה) דגם M24TRI-40-IS

כלי רכב שפרטיהם ר"מ מאושרים לרישום לשנה קלנדארית 2014.

א. פרטי רכב כלליים:

2014	שנה קלנדארית			מול (בלגיה)			תוצר וארץ הרכבה:	
מילות צמיגים (קוד ע"מס ומהירות) ות"ס סרנים	מס' / גלגלים	מס' / סרנים	משקל כולל מותר וכושר משא של הסרנים [ק"ג] *			סווג רכב (04)	דגם הרכב	
			אחורי	פין גרירה	כללי			
385/65R (160K)	2.5	6	3	24000	16500	40000	נתמך מערבל בטון (504)	M24TRI-40-IS
הערה: * עומסים מרביים על הסרנים יצוינו על טבלת היצרן.								
הרכב אושר לפי תעודת WTA מס' e6*NKS2011*0009 לדגם זה.								

ב. פירוט מספר שלדה:

123	4	56	7	89	10 11	12-17
YA2	F	40	C	01	33	123456
קוד בינלאומי ש יצרן הרכב	דגם רכב	משקל כולל	מס' סרנים	ספרת ביקורת	שנת ייצור 2013 (לא לצרכי רישום)	מספר רץ

ג. מידות הרכב וחלוקת העומסים:

בהתאם לשרטוטים של מהנדס יפים אוסיצנסקי מס' IMI0114 המצ"ב והמהווה חלק בלתי נפרד מהוראה זו.

ד. ציוד הרכב: בהתאם לתקנות התעבורה והוראות האגף.

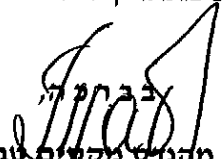
ה. תנאים והגבלות:

תנאים והגבלות	קוד
מורכב מערבל בטון תוצר INTERMIX דגם IMI-12.1 מס' _____ *	-
מצויד במתלה אוויר.	84
נפח מילוי טיט עד 13.1 מ"ק.	403
נפח מילוי בטון עד 13.1 מ"ק.	404
מערבל בטון עם מנוע.	-
הערה: * ירשם מס' מערבל ספציפי לכל נתמך.	

ו. הערות:

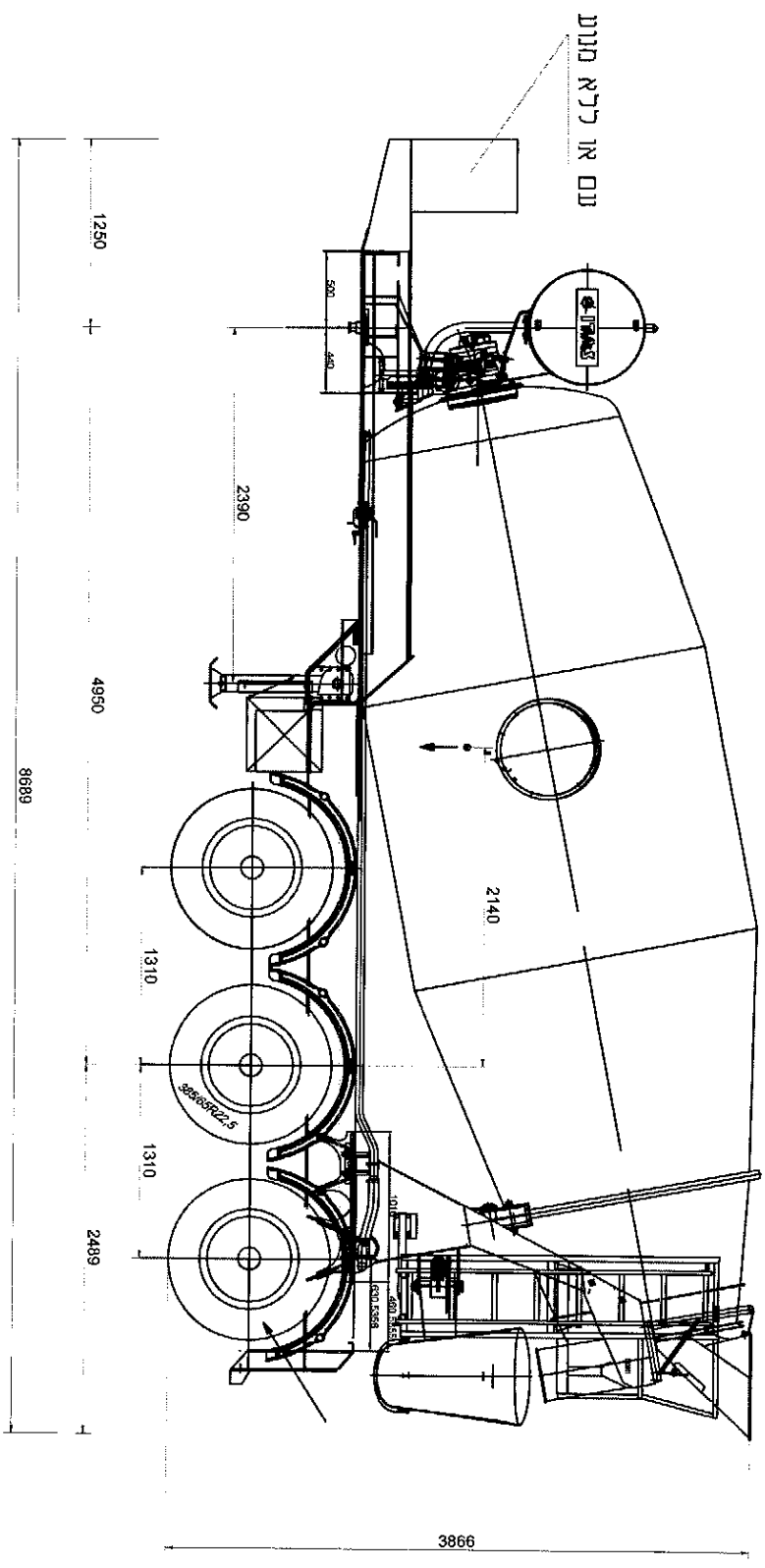
1. טבלת הזיהוי של הנתמך צמודה לארוכת המסגרת הימנית בחלקה הקדמי של השלדה.
2. מס' השלדה טבוע סמוך לטבלת הזיהוי.
3. דגם אב-טיפוס נבדק ע"י מכון המתכות הישראלי, תעודה מס' ב/140552 מתאריך 05/2014.

רצ"ב: שרטוט מס' IMI0114


מהנדס מוקים טובי
מרכז מפרטי רכב מש"א
גדורים ונתמכים

העתק: יבואן הנתמך, תיק

תקיפות הוראה זו כשהיא חתומה מקורית או נאמן למקור



נספח להוראה מספר: M-3200

כמות	6	385/65R22.5 160K	SAF B19-22S
סוג	מסלולים		מסלולים

פרטי הערכת

INTERMIX	חוצר
IMI-12.1	דגם
2014	שנת ייצור

הנדסה: **אלביטסקי הנדסה בע"מ**

קנה מידה	1:50	פנסי הנכבד:	תאריך	חתימה	שם	תפקיד
----------	------	-------------	-------	-------	----	-------

מס' ערשום	IM10114	דגם	M24TR1-40-IS	חברת	MOL	מחלקת	איווטר
דף מס'	1	איווטר	e6*NKS2011*0009*01	מחלקת	איווטר	מס' חשבונית	0096/05/16511499
מספר	1	מספר	EBS	מספר	ECE	מספר	313184

מ"ק	13.1	נפח מילוי בשמן מירבי
מ"ק	13.1	נפח מילוי שית מירבי
מ"ק	2.35	מוטקל סגולי בשמן