

מדינת ישראל

משרד התחבורה
לשכת סמנכ"ל בכיר לתנועה
אגף הרכב ושרותי תחזוקה
מחלקת התקינה
רח' המלאכה 8, ת"א, ת.ד. 57031
טלפון 03-5657272

תאריך : י"ד אייר, תשע"ד
14 מאי, 2014
תיק : נתמכים מיב א
מס"ד : 13718514

אל: משרדי רישוי מחוזיים י-ם, ת"א, חיפה, ב"ש

הוראה מס' 14-3208

הנדון: אישור רישום נתמך למכולה תוצר אזגול "OZGUL" (טורקיה) דגם AT 17

כלי רכב שפרטיהם ר"מ מאושרים לרישום לשנה קלנדארית 2014.
א. פרטי רכב כלליים:

201	שנה קלנדארית:			OZGUL (טורקיה)			תוצר וארץ הרכבה:	
מידור צמיגים (קוד עונס ומהירות)	מס' גלגלים	מס' סרנים	משקל כולל מותר וכושר משא של הסרנים [ק"ג] *			סוג רכב (04)	דגם הרכב	
			אחוריים	פין גרירה	כללי			
שרטוט מס' CM המציב	בהתאם 10514	6	3	24000	11450	35400	נתמך למכולה (536)	AT-17
הרכב אושר לפי תעודת WVTA מס' e9*2007/46*0794 (יש לוודא שמספר זה מופיע בטבלת זיהוי של הרכב) הערות: * עומסים מרביים על הסרנים יצוינו על טבלת היצרן.								

ב. פירוט מספר שלדה:

1 2 3	4 5 6 7	8 9	10	11	12 13 14	15 16 17
NP9	AT17	WA	D	1	025	123
קוד יצרן הרכב הבינלאומי (חלק 1)	קוד סוג הרכב - נתמך	דגם בלמים	שנת יצור	קוד מפעל	קוד יצרן הרכב הבינלאומי (חלק 2)	מספר רץ

ג. **מידות הרכב:** בהתאם לשרטוט היצרן מס' CM0514 והמהווה חלק בלתי נפרד מהוראה זו.

ד. **ציוד הרכב:** בהתאם לתקנות התעבורה והוראות האגף.

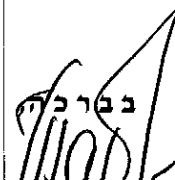
ה. תנאים והגבלות לרישום ברישיון הנתמך:

תנאים והגבלות	קוד
מצויד במתלה אוויר.	84
רשאי להוביל מכולה 20 פיט.	105

ו. הערות:

1. טבלת הזיהוי תוצמד לארוכת המסגרת הימנית בחלקה הקדמי של השלדה.
2. מס' השלדה טבוע סמוך לטבלת הזיהוי.
3. דגם אב-טיפוס נבדק ע"י מוסד הטכניון/מכון המתכות הישראלי, תעודה מס' ב/140533 מיום 07.05.2014.

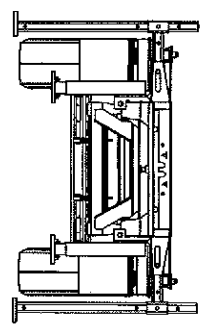
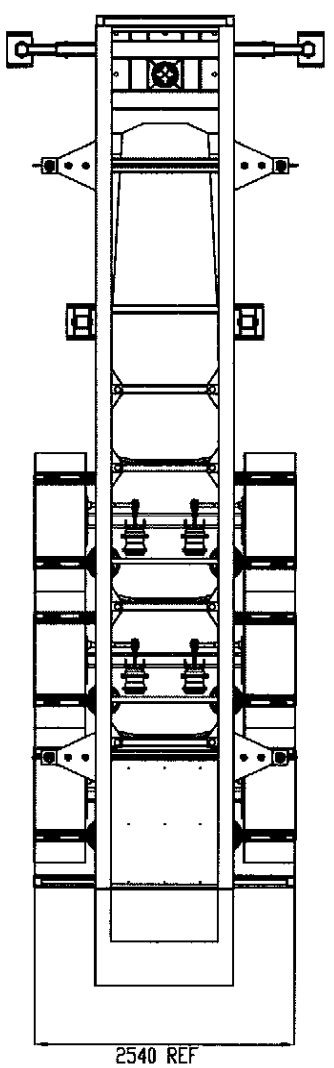
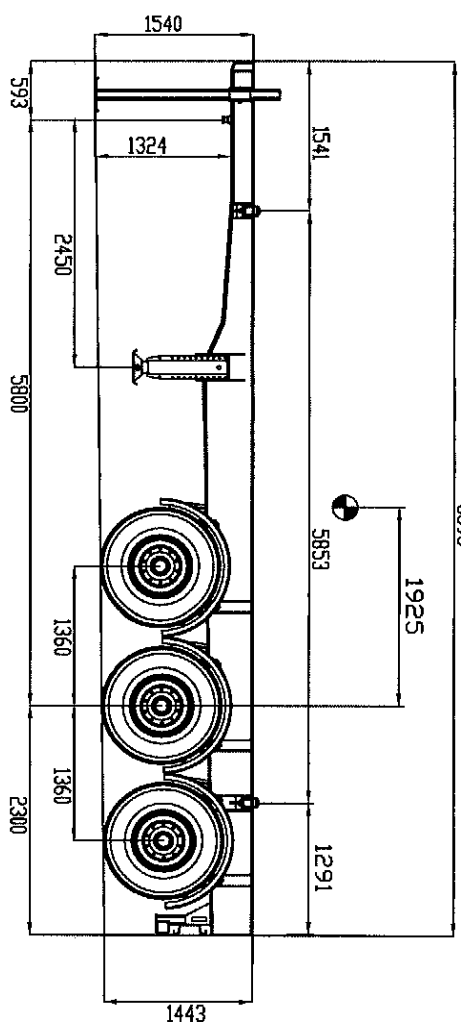
רצ"ב: שרטוט מס' CM0514.

בברכה

מהנדס מקסימי
מרכז פרטי רכב ושאר
נתמכים וגורמים

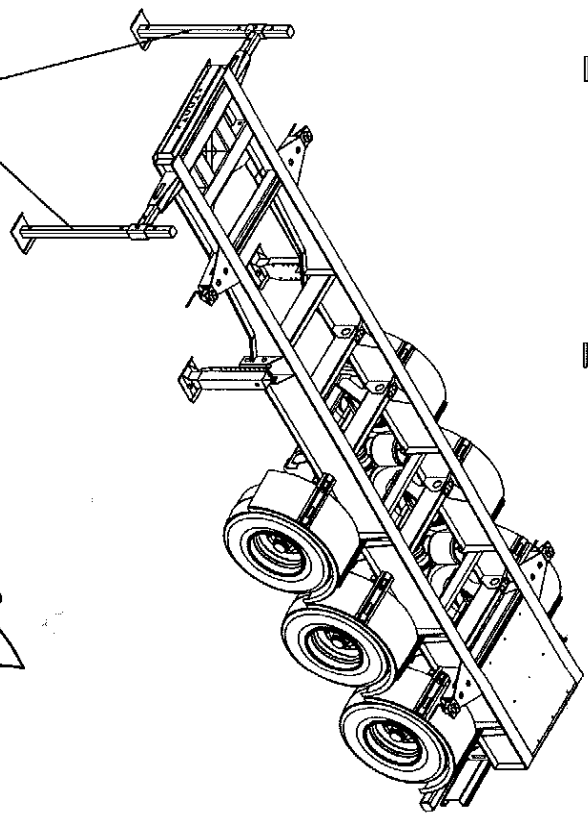
העתקים: מוסד נגררי הצפון
תיק

תקיפות הוראה זו כשהיא חתומה מקורית או נאמן למקור

8693



רגלי תמיכה למכולה עמוסה



Handwritten signature

תמונת המכלול
מספר 35400 נ"ג

תמונת המכלול
מספר 35400 נ"ג

385/65R22.5

מספר המכלול

1:50	מספר המכלול	מספר המכלול	מספר המכלול	מספר המכלול	מספר המכלול
מספר המכלול	מספר המכלול	מספר המכלול	מספר המכלול	מספר המכלול	מספר המכלול
CM0514	2014	AT-17	OZGUL	מספר המכלול	מספר המכלול
מספר המכלול	מספר המכלול	מספר המכלול	מספר המכלול	מספר המכלול	מספר המכלול
1	1	1	1	1	1
מספר המכלול	מספר המכלול	מספר המכלול	מספר המכלול	מספר המכלול	מספר המכלול
EBS	ECE R13	מספר המכלול	מספר המכלול	מספר המכלול	מספר המכלול

6	385/65R22.5 160K	OZKOC TRAX TR098
מספר המכלול	מספר המכלול	מספר המכלול