

מדינת ישראל

משרד התחבורה
 לשכת סמנכ"ל בכיר לתנועה
 אגף הרכב ושרותי תחזוקה
 מחלקת התקינה
 רח' המלאכה 8, ת"א, ת.ד. 57031
 טלפון 03-5657272

תאריך : כ"ג טבת, תשע"ד
 26 דצמבר, 2013
 תיק : חרש אשדוד בע"מ
 מס"ד : 20404413

אל: משרדי רישוי מחוזיים י-ם, ת"א, חיפה, ב"ש

הוראה מס' 14-3029

הנדון: אישור רישום גרור תוצר "חרש אשדוד 2000 בע"מ" (ישראל) דגם HA222S

כלי רכב שפרטיהם ר"מ מאושרים לרישום לשנה קלנדארית 2014.

א. פרטי רכב כלליים:

תוצר וארץ הרכבה:		חרש אשדוד 2000 בע"מ (ישראל)			שנה קלנדארית:		2014	
דגם הרכב	סווג רכב (04)	משקל כולל מותר			מס' סרנים	מס' גלגלים	מידת צמיגים (קוד עומס ומהירות) ודגם סרנים	מדת צמיגים (קוד עומס ומהירות) ודגם סרנים
		כללי	קדמי	אחורי				
HA222S	גרור פתוח (450)	19000	10000	10000	2	8 או 4	בהתאם לשרטוט היצרן מס' 222S12/14	
מערכת הבלמים (עונה לדרישות התקן האירופאי) מערכת אויר מלא עזר (חנייה) בטחון: בלם עצמאי								
שרות: מערכת אויר מלא הערות: * משקל זה בגרור המצויד במתלה אויר. ** עומסים מרביים על הסרנים יצוינו על טבלת היצרן.								

ב. פירוט מספר שלדה:

1	2	3	4	5	6	7	8	9	10	11	12	13	14	15	16	17
KG9	T	P	4	F	2	D	E	A	002	123						
מספר רץ	יצרן הרכב "חרש אשדוד"	אתר הרכבה אשדוד	שנה קלנדארית 2014	חישוקים	קוד גודל	קוד שורות סרנים	קוד מתלה וסרן	קוד משקל כולל	סוג מבנה	סוג הרכב	תוצר הרכב ישראל					

ג. פירוט קודים במספר השלדה:

הספרה נושא	4 סוג הרכב	5 סוג מבנה	6 קוד משקל כולל	7 קוד מתלה וסרן	9 קוד גודל חישוקים
קוד סימון	S - נתמך	F - ארגז	מ - עד	A - אויר אחר	A - 15"
	T - גרור	P - משטח	3 - 10000-3500	B - מכני אחר	B - 20"
	A - גרור הנגרר ע"י טרקטור	T - מיכל	4 - 20000-10000	C - אויר B.P.W	C - 22"
		R - מגבה נוע	5 - 30000-20000	D - מכני B.P.W	D - 22.5"
		H - רכינה	6 - 40000-30000	E - אויר R.O.R	E - 24"
		S - שלדי	7 - 44000-40000	F - מכני R.O.R	F - גודל אחר
		L - ציוד כבד	8 - מעל 44000	G - אויר S.A.F	
		B - מהפך ברזל		H - מכני S.A.F	
	D - דולי				
	W - עבודה				
	X - סוג אחר				

ג. **מידות הרכב:** בהתאם לשרטוט היצרן מס' 222S12/14 המצ"ב ומהווה חלק בלתי נפרד מהוראה זו.

ד. **ציוד הרכב:** בהתאם לתקנות התעבורה והוראות האגף.

ה. הערות:

- טבלת הזיהוי תוצמד לארוכת המסגרת הימנית בחלקה הקדמי של השלדה.
- מס' השלדה טבוע סמוך לטבלת הזיהוי.
- דגם אב-טיפוס נבדק ע"י מכון המתכות הישראלי, תעודה מס' ב/ 75998 מיום 27.11.05.
- ניתן להרכיב מנעולי הצמדה לנשיאת מכולות (למעט בדגם HA222S/5.7) או ארגו חליפי, במקרה זה יש לרשום זאת ברשיון הרכב. יש לוודא שגובה משטח מנעולי הצמדה מהקרע לא יעלה על 156 ס"מ.
- הנתמך מדגם HA222SC יכול להופיע עם או בלי ריצפה.

תקיפות הוראה זו כשהיא חתומה מקורית או נאמן למקור

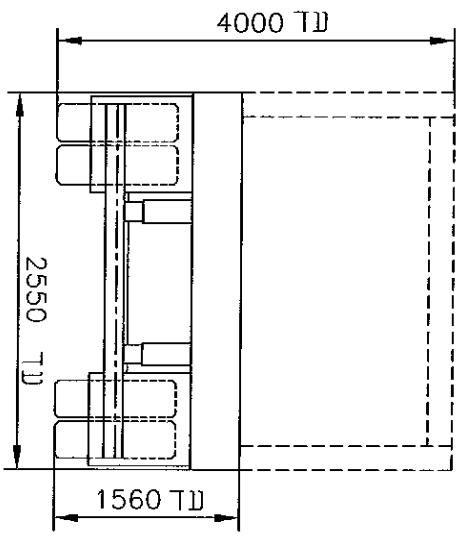
ח. הוראות משנים קודמות:

שנה קלנדארית	מס' הוראה
2011	11-1205
2012	-
2013	13-3089

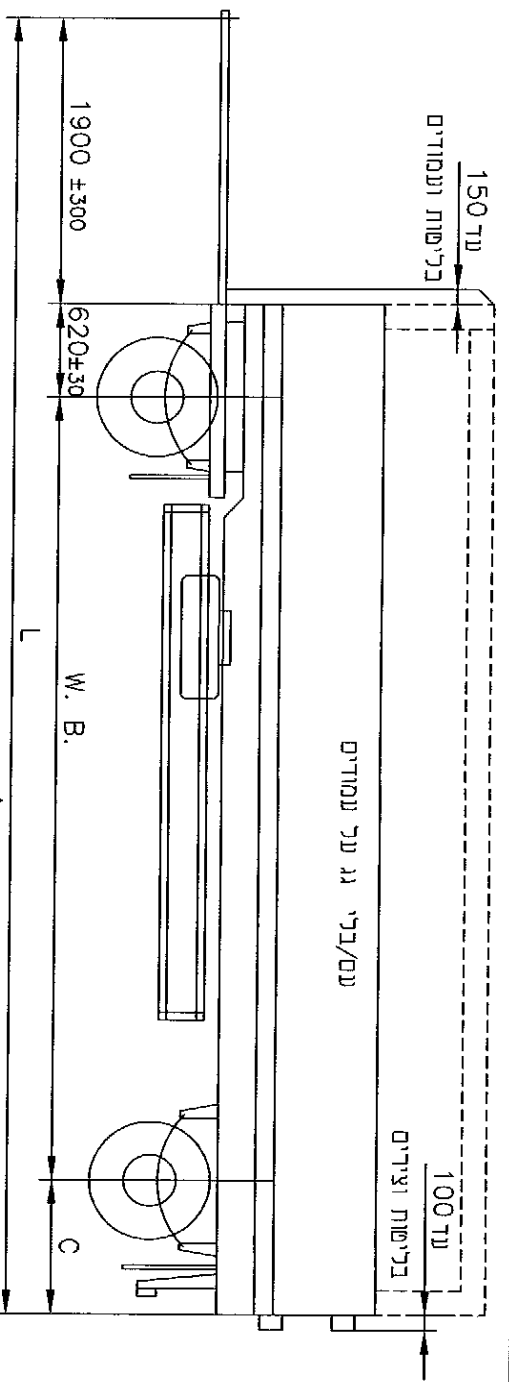
רצ"ב: שרטוט מס' 222S12/14.


גברת
מהנדס מקסים טבל
מרכז מפרטי רכב משא,
גרורים ונתמכים

העתקים: יצרן הרכב
תיק

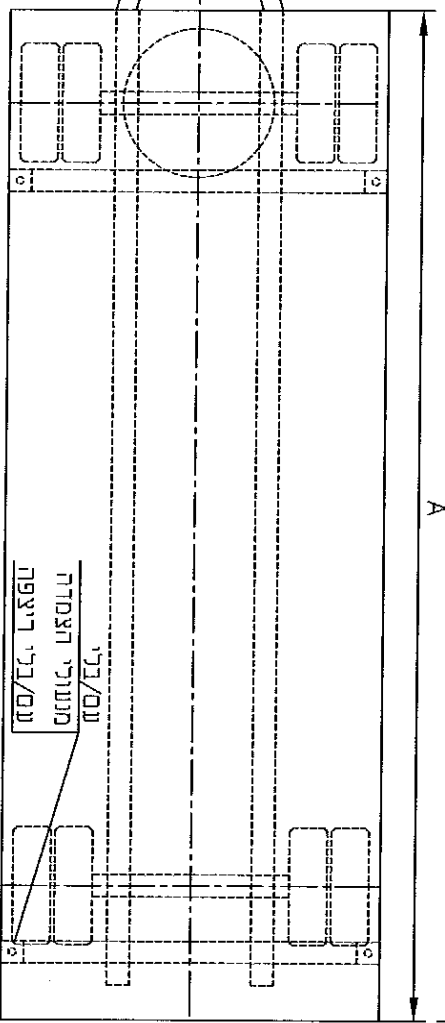


W.B. רוחק סרנים	C גליונה סרנית	A אורך מוטטה	L אורך כללי	דגם
4180±250	700 ±30	5500 ±250	7400 ±550	HA222S/5.7
4730±250	900 ±30	6250 ±250	8150 ±550	HA222S/6.5
5230±250	900 ±30	6750 ±250	Max 9000	HA222S/7.0
5680±200	900 ±30	7200 ±200	Max 9000	HA222S/7.4



14-3029 "סם לרוררר סם" נפס לרוררר סם

Shosh



כמות	צמנים	מידה	סרנים
8	11R22.5(148/K); 12R22.5(152K) 12.00R20(154K); 10.00R15(146/144K) 295/80R22.5(152K); 275/80R22.5(148K) 13R22.5(152K); 315/80R22.5(156K)		SAF RS/RZ 11242 ROR TA 25010
4	445/65R22.5(168K)		

תאריך: גרור רגיל			
תפקיד	שם	תאריך	תאריך
תפקיד	שם	תאריך	תאריך
טכנאים	יבני	08/12/13	
אינסטר			
קנה מידה			
תאריך	שנת ייצור	שנת סרנים	שנת סרנים
2014	2014	2014	2014
1:50			