

מדינת ישראל

תאריך : 25 דצמבר 2012
 ייב טבת תשע"ג
 תיק : גרורים ונתמכים
 מטיד : 19108513

משרד התחבורה
 לשכת סמנכ"ל בכיר לתנועה
 אגף הרכב ושרותי תחזוקה
 מחלקת תקינה
 רח' המלאכה 8, ת"א, ת.ד. 57031
 טלפון : 035657122

אל: משרדי הרישוי המחוזיים י-ם, ת"א, חיפה, ב"ש.

הוראה מס' 13-6463

(הוראה מס' 13-6098 המבוטלת בזאת)

הנדון: רישום ורישוי גרור תוצר " שובל נגרים" (ישראל).

כלי רכב שפרטיהם רשומים מטה מאושרים לרישום.

1. פרטים כלליים:

תוצר הגרור – שובל נגרים / ארץ ההרכבה - ישראל / שנה קלנדארית 2013						
דגם	סוג וקוד (קטגוריה 02)	מספר סר/גל	מידות צמיגים	משקל כולל (ק"ג)	סוג הבלמים	עזר
K1501G K1501GB (*)	גרור עבודה- גנרטור נייד (429)	21	בהתאם לשרטוט מס' K1501G/D1, K1501GB/D1	1500	שרות	מכני
(*) דגם K1502GB מגיע עם מיכל חמצן אשר מותקן בצד שמאל לגרור ומכיל גז מ"מ 12 ק"ג אשר מותקן בחלק קדמי ימני לגרור.						

2. מידות הגרור (מ"מ):

פירוט	K1501G	K1501GB
רוחק סרנים	בהתאם	בהתאם
שלוחה אחורית	לשרטוט מס' K1501G/D1	לשרטוט מס' K1501GB/D1
אורך כללי		
רוחב כללי (עד)		
גובה כללי עד		
אורך יצול		
אורך הגנרטור (עד)		
רוחב הגנרטור(עד)		

3.1 ציוד הרכב - בהתאם לתקנות התעבורה ודרישות החובה.
 3.2 דגם אב-טיפוס נבדק ע"י מכון המתכות הישראלי - תעודת בדיקה מס' ב/ 80844 מיום 20.08.06, כולל עדכון מס' ב/89290 מיום 09.12.07, תוספת הדגם K1501GB1 נבדק בתעודה מס' ב/130496 מיום 12.11.2013
 3.3 שאר פרטי הגרור-בהתאם לשרטוט מס' K1501G/D1, K1501GB/D1 (מצ"ב).
 3.4 מקום המצאם של סימני ההיכר:
טבלת הזיהוי - צמודה לשלדה, חלק קדמי ימני.
מס' שלדה - טבוע מקורית, על היצול, חלק עליון או ליד הטבלה.

4. זיהוי רכב לפי מספר השלדה (דוגמה):

1-3	4	5	6-7	8	9	10	11	12-14	15-17
K G 9	2	W	49/65	B	I	D	I	042	001
תוצר ישראל	משקל כולל מעל 750 ק"ג	סוג המרכב	קוד לדגם: 49=K1501G 65=K1501GB	סוג סרנים ובלמים	ללא משמעות	שנת 2013	ללא משמעות	קוד יצרן	מספר רץ

5. מידע ודרישות נוספות לרישום הגרור:

חובת קיום/התקנת פריטים הבאים:

5.1 אורות ומחזירי אור, אמצעי רתום וחיבורי חשמל (13 פינים) – בהתאם לתקנות התעבורה ודרישות משרדנו.
 5.2 מראות עזר נוספות ברכב הגורר עד לפחות למידת רוחב הגרור (לפי הצורך).
הערה: מורכב גנרטור באופן קבוע בהתאם למשקל כולל מותר של הגרור ולמידות המפורטות בהוראה זאת, - בחלקו הימני הקדמי של הגרור מהצד של הגנרטור תוצמד תווית בה מופיע תוצר ודגם הגנרטור.

6. תנאי הרישוי:

(602) - הגרור ייגרר ע"י רכב המורשה לגרירה שמשקלו הכולל המותר – 2880 ק"ג לפחות או בהתאם לרישום ברישוי הרכב הגורר.
 (604) - רוחב הגרור לא יעלה על רוחב הרכב הגורר מעבר ל- 20 ס"מ מכל צד.
 - מותקן גנרטור באופן קבוע בהתאם למשקל הכולל המותר והמידות המאושרות.

7. הוראות קודמות:

מס' הוראה	12-0969
-----------	---------

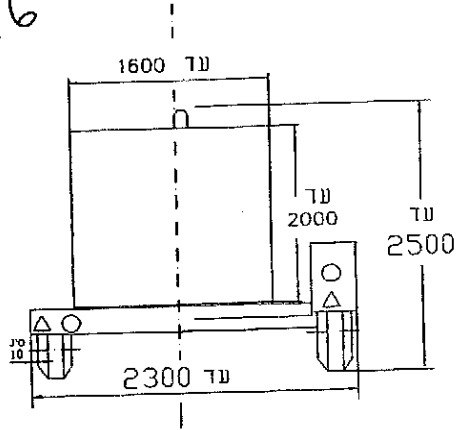
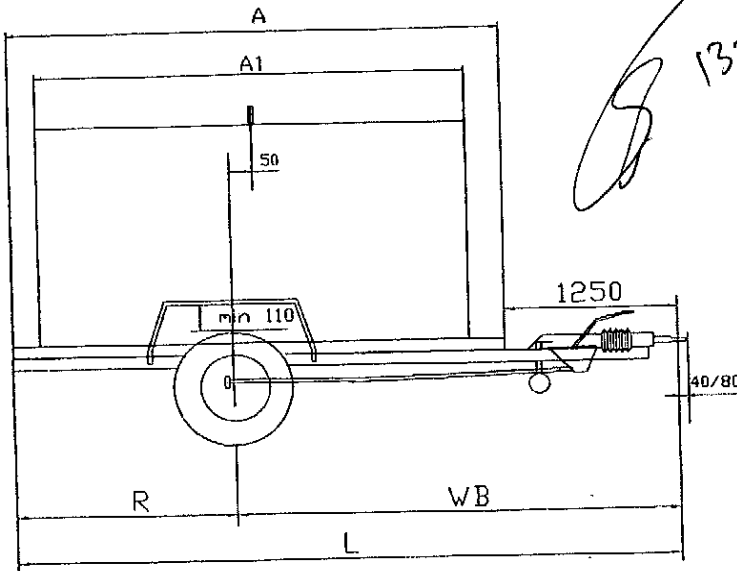
ב ב ר כ ה

מהנדס סעד עומרי
 מרכז בנר תקינה

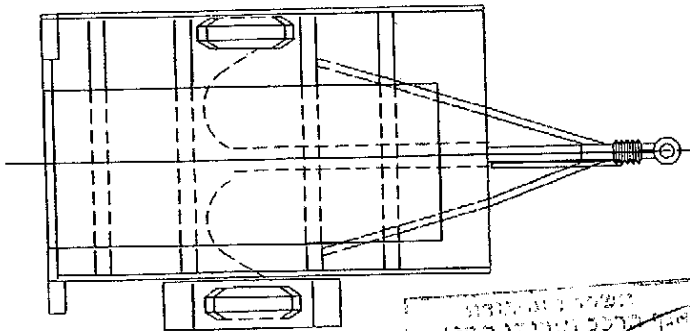
העתק: יצרן הגרור,

לשנה: שרטוט מס' K1501G/D1, K1501GB/D1

13-6463



טבלת חלוקת עומסים (דוגמא)		
סה"כ	אחורי	קדמי
1420	1340	80
1420	1340	80
1500	1500	100
		נתוני יצרן



מבנה מידוח

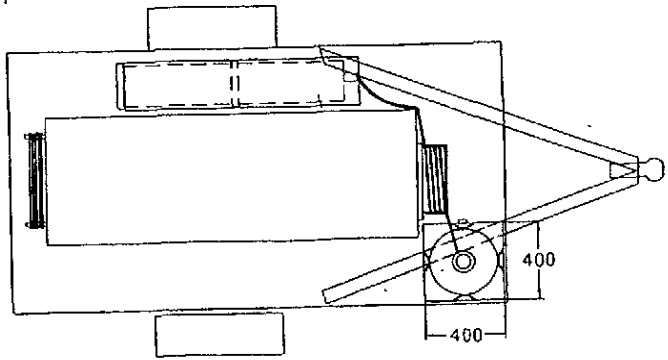
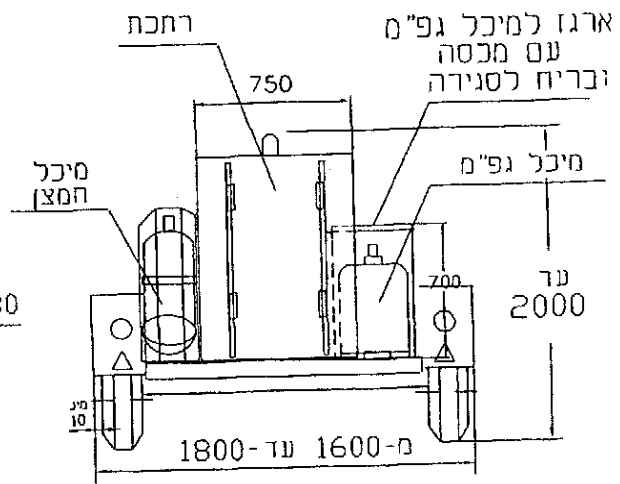
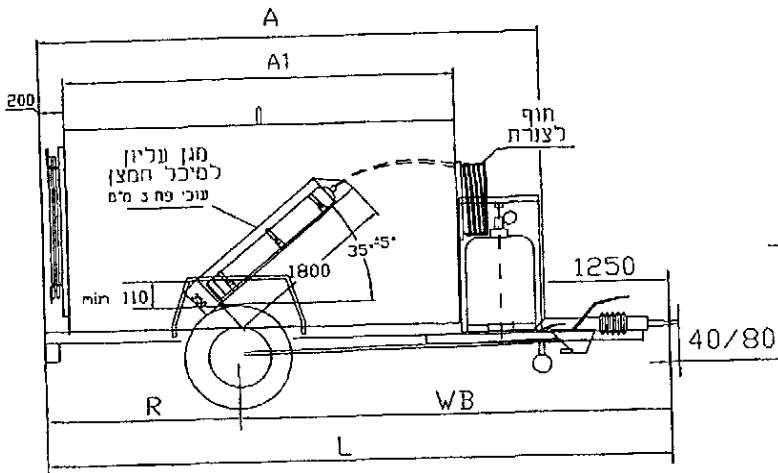
R	WB	L	A1	A	
1050	2500	3550	עד 2200	2300	אפשרות א
1200	2650	3850	עד 2500	2600	אפשרות ב

מידע נוסף

צמיגים		מחבת		מחבת	
צמיגים	מחבת	מחבת	מחבת	מחבת	מחבת
V	V	V	V	V	V
155/70R12C	100/98N	185R14C	99/97N	195R14C	102/100N
<p>הערה: קוד המהירות הרשום א הינו המינימום הדרוש הצמיג יכול להיות עם קוד במהירות סודרה יותר</p>					
<p>סדר אחורי</p> <p>KNOTT VGB15/VGB18 GKN SCF1500 AL-KO B 1600-3</p>					
<p>סדר כובד</p> <p>שכנת ההרמה היא במרכז הכובד מבחינת המשקל של הגרסור</p>					
<p>בכמים</p> <p>בלם דחיפה מכני</p>					
<p>סוכרנטס בכני למידוח ±50</p>					

שם היצרן				שם היצרן	
גורד עבודה גרסור נייד				טובל נגרים	
קסנווריה - 02				רשיון ייצור מס 5664	
משקל כוללי 1500 ק"ג					
קנה מידה	חומר הרכב (ו/או המתקן)			תאריך	חתימה
1:50	שנה	סוג	דגם	14.10.12	
מס שרומס	קלנד ארית	גורד נייד	K1501G	15.10.12	
K1501G/D1	2013				
מס שוכרה (דוגמא)					
KG92W49B1D1042001					

מס	תאריך	חתימה
5		
4		
3		
2		
1		



טבלת חלוקת עומסים (דוגמא)			
סה"כ	אחורי	קדמי	משקל עצמי
1340	1280	60	60
1340	1280	60	סה"כ
1500	1500	100	נתוני יצרן

A1	L	R	WB	A
1550	3350	900	2450	2100
1800	3600	1020	2580	2350

מידע נוסף

צמיגים

נצודים עם כנפיים		
V	185R14C	99/97N
V	195R14C	102/100N
V	195/70R15C	98/96N

הערה: קוד המדרות הישום א הינו המינימום הדרוש הצמיג יכול להיות עם קוד למהירות מהירה יותר הצמיג יכול להיות עם קוד לעומס גבוה יותר

סרן אחורי

KNOTT VGB15/VGB18
AL-KO B 1600-3
AL-KO B 1800-10

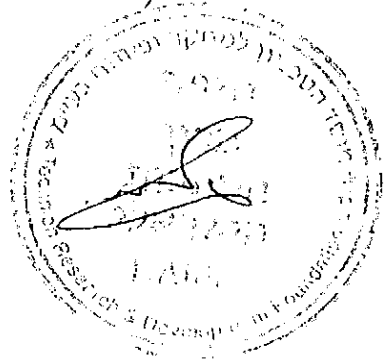
כנמים

בלם דחיפה מכני

טולרנס ככלי למידות ±50

נספח א/ג' ב/ 130496

13-6463



שם היצרן		שם הנתון	
שוכל נגדרים		גורר עבודה מיוחד	
רשיון ייצור מס' 5664		קטגוריה - 02 משקל כללי 1500 ק"ג	
תפקיד	שם	תאריך	חתימה
סרפס	גד בן-נון	14.10.13	
אישר	א קולובסקי	15.10.13	
קנה מידה	קטגוריית	סוג	דגם
1:50	K1501GB/D1	גורר עם רחכת, מיכל חמצן ומיכל גפ"מ	K1501GB
מס' ערומים	2013		מס' שלדה (דוגמא)
דף מס' 1			KG92W65B1D1042001
מחור			

מגלת ציבוכים

5
4
3
2
1

מדידת מס' תאריך תמימה