

**מדינת ישראל**

משרד התחבורה  
לשכת סמנכ"ל בכיר לתנועה  
אגף הרכב ושרותי תחזוקה  
מחלקת תקינה  
רח' המלאכה 8, ת"א, ת.ד. 57031  
טלפון: 03-5657122

תאריך : 04 דצמבר 2013  
אי טבת תשע"ד  
תיק : גרורים ונתמכים  
מס"ד : 19071013

אל: משרדי הרישוי המחוזיים י-ם, ת"א, חיפה, ב"ש.  
- יצרן מורשה " המרכב מפעלי מתכת בע"מ "

**הוראה מס' 13-6462**

**הנדון: רישום ורישוי גרורים תוצר " המרכב מפעלי מתכת בע"מ" (ישראל).**

**1. פרטים כלליים:**

תוצר הגרור - המרכב מפעלי מתכת בע"מ / ארץ ההרכבה - ישראל / שנה קלנדארית 2013						
דגם	סוג ("") קטגוריה 02	מספר סר/גל	מידת צמיגים	משקל כולל (ק"ג) (**)	סוג הבלמים	עזר
MM 2000 P	גרור פתוח (450)	4/2	ראה שרטוט מצורף מס' 2000/001-13-1	2000	דחיפה	מכני

(\*\*) ארגז פתוח בדגם זה יכול להופיע עם כסוי ברזנט או מחומר דומה. השלד של הכסוי ניתן לפרוק לפי הצורך.  
(\*\*) משקל העצמי של הגרור פתוח - עד 666 ק"ג, גרור סגור עד 1000 ק"ג.

**2. מידות הגרור (מ"מ):**

מידות הגרור בהתאם לשרטוט מס' 2000/001-13-1 המצורף המהווה חלק בלתי נפרד מהוראה זו.

**3. פרטים נוספים:**

3.1	ציוד הרכב-בהתאם לתקנות התעבורה ודרישות החובה.
3.2	דגם אב-טיפוס נבדק ע"י מכון התקנים הישראלי (תעודת בדיקה מס' 9313213371 מיום 24.09.2013).
3.3	שאר פרטי הגרור - בהתאם לשרטוט מס' 2000/001-13-1 (מצ"ב).
3.4	מקום המצאם של סימני ההיכר:
	<b>טבלת הזיהוי</b> - צמודה לשלדה/ ארגז, חלק קדמי ימני.
	<b>מס' שלדה</b> - טבוע מקורית, על היצול, חלק קדמי עליון ו/או על קורת אורך צד ימין של השלדה.

**4. זיהוי רכב לפי מספר השלדה (דוגמה):**

1-3	4	5	6-7	8	9	10	11	12-14	15-17
KG9	2	P	20	D	9	D	Y	096	001
תוצר (ישראל)	משקל כללי מעל 750 ק"ג	סוג המרכב P=פתוח	קוד לדגם: MM2000P	סוג סרנים ובלמים	ללא משמעות	שנת 2013	ללא משמעות	קוד יצרן	מספר רץ

**5. מידע ודרישות נוספות לרישום הגרור:**

**חובת קיום/התקנת פריטים הבאים:**

- 5.1 אורות ומחזירי אור, אמצעי רתום וחיבורי חשמל (13 פנים) - בהתאם לתקנות התעבורה ודרישות משרדנו.
- 5.2 מראות עזר נוספות ברכב הגורר עד לפחות למידת רוחב הגרור (לפי הצורך).

**6. תנאי הרישוי:**

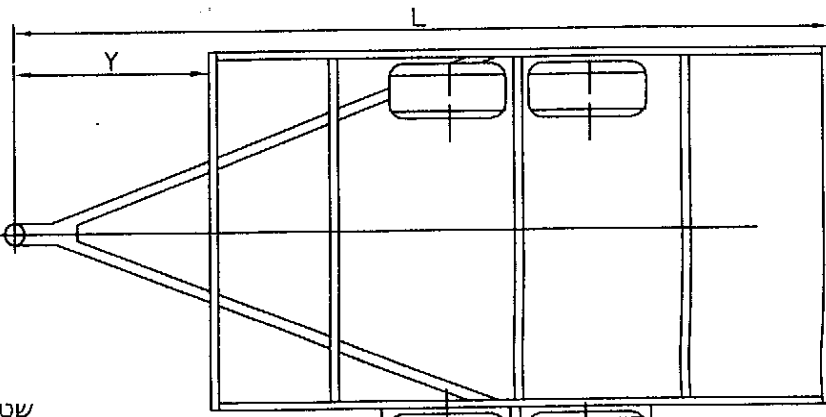
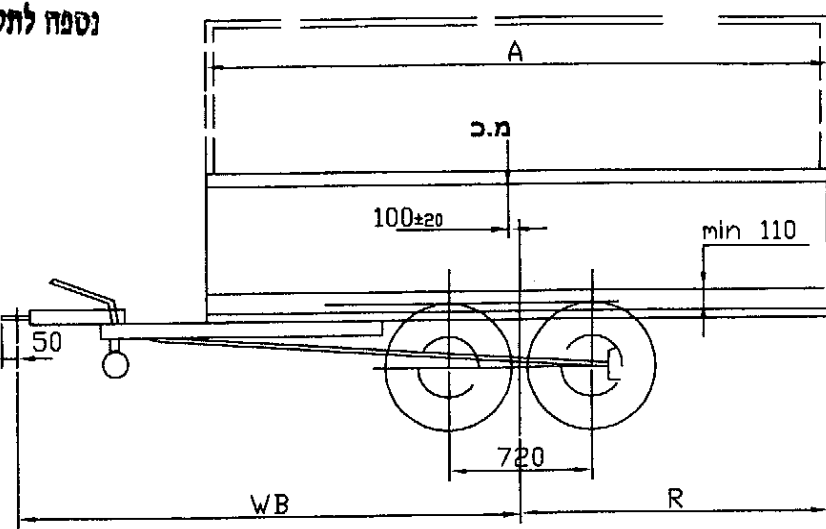
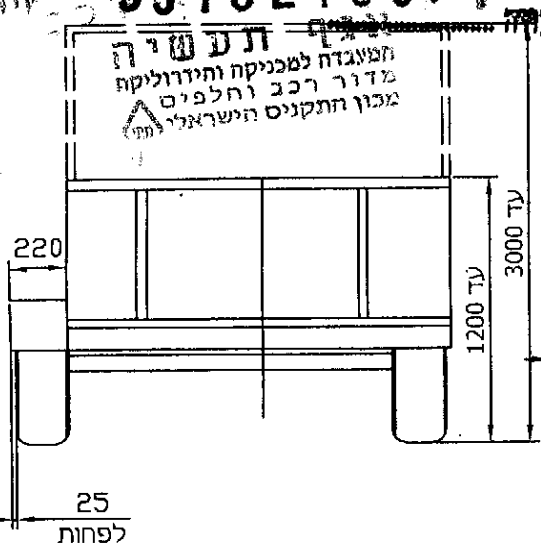
- 6.1 (602) הגרור י"גר ע"י רכב המורשה לגרירה שמשקלו הכולל המותר 3840 ק"ג לפחות או בהתאם לרישום ברישוי הרכב הגורר.
- 6.2 (604) רוחב הגרור לא יעלה על רוחב הרכב הגורר מעבר ל- 20 ס"מ מכל צד.

בברכה,  
מהנדס/סגן עומרי  
מרכז בכיר תקינה

לטה: שרטוט מס' 2000/001-13-1

ר"ר	אישר	תאור השני	הוראת שני מס	מהדורה
-----	------	-----------	-----------------	--------

המעבדה למכניקה  
9313213371



**הערות:**

ארגז פתוח עם דפנות או משטח  
עם/בלי שלד לכיסוי  
עם/בלי כיסוי ברזנט וכד  
עם/בלי מגלש עליה  
צמיגים מתחת לארגז או בצדדים עם כנפים  
גובה בין גלגל לכנף 110 מ"מ לפחות  
משקל כולל 2000 ק"ג  
טולרנס כללי למידות ±50

**טבלת מידות**

שטח מירבי למרכב - 8.8 מ"ר

ארגז מעל הגלגלים			ארגז בין הגלגלים			אורך יצול	אורך כללי	רוחק סרנים	שלוחה אחורית	אורך ארגז
גובה ארגז טע	רוחב ארגז טע (max)	רוחב ארגז טע (min)	גובה ארגז טע	רוחב ארגז טע (max)	רוחב ארגז טע (min)	Y	L	WB	R	A
3000	2300	1700	3000	1850	1400	1250	3780	2600	1150	2500
3000	2300	1700	3000	1850	1400	1250	4030	2730	1270	2750
3000	2300	1700	3000	1850	1400	1250	4280	2850	1400	3000
3000	2300	1700	3000	1850	1400	1250	4530	2980	1520	3250
3000	2300	1700	3000	1850	1400	1250	4780	3100	1650	3500
3000	2300	1700	3000	1850	1400	1250	5030	3230	1770	3750
3000	2200	1700	3000	1850	1400	1250	5280	3350	1900	4000
3000	2070	1700	3000	1850	1400	1250	5530	3480	2020	4250
3000	1950	1700	3000	1850	1400	1250	5780	3600	2150	4500
3000	1800	1700	3000	1800	1400	1350	6180	3850	2300	4800

**מפרט:**

**צמיגים:**

155R13C-6PR 185R14  
175/70R14 175R14C-6PR  
185/70R14 195R14C-6PR

קוד מהירות עבור הצמיגים N לפחות  
קוד עומס עבור הצמיגים 84-103

**סרן אחורי:**

תוצרת: KNOTT; דגם: 2 x VGB10  
תוצרת: ALKO; דגם: 2 x B1000-5  
תוצרת: BPW; דגם: 2 x CB1355 kg

**בלמים:**

בלם דחיפה באנרציה  
תוצרת: KNOTT; דגם: KF20  
תוצרת: ALKO; דגם: 251S  
תוצרת: BPW; דגם: ZAF 3.0

**טבלת עומסים (WB=3100)**

פירוט	טבעת	סרן	כללי
עצמי	40	530	570
מטען	46	1384	1430
סה"כ	86	1914	2000
מותר	100	2000	2000



קנה מידה ללא		תאור הרכב ו/או מתקן		תאריך	חתימה	שם	תפקיד
2000/001-13-1		שנת יצור 2013	סוג גרון	20.07.2013		מיכאל	מנהל טכני אישר
1 ד"ר מס 1 מתיר		מס' שלדה KG92P20D9DY096xxx		20.07.2013		מיכאל	מס' רישון שרטט

**ג.דורמן**

שרותים הנדסיים בע"מ

גרון פתוח 2000 kg  
דגם: MM-2000 P