

מדינת ישראל

משרד התחבורה
 לשכת סמנכ"ל בכיר לתנועה
 אגף הרכב ושרותי תחזוקה
 מחלקת תקינה
 רח' המלאכה 8, ת"א, ת.ד. 57031
 טלפון: 03-5657122

תאריך: 03 דצמבר 2013
 לי כסלו תשע"ד
 תיק: גרורים ונתמכים
 מס"ד: 19020713

אל: משרדי הרישוי המחוזיים י-ם, ת"א, חיפה, ב"ש.

הוראה מס' 13-6461

הנדון: רישום ורישוי גרור תוצר " 4X4 של אפי בע"מ " (ישראל).

1. פרטים כלליים:

תוצר הגרור - " 4X4 של אפי בע"מ " / ארץ ההרכבה - ישראל / שנה קלנדארית 2013						
סוג הבלמים	משקל כולל (ק"ג) (**)	מידות צמיגים	מספר סר/גלג'	סוג קטגוריה 02 (*)	דגם הגרור	סוג עזר
מכני	2000	בהתאם לשרטוט מס' 2000/1-13-1	4/2	גרור פתוח (450) גרור סגור (460)	DOLLY2000	דחיפה ביצול

(*) ארגז פתוח בדגם זה יכול להופיע עם כסוי ברזנט או מחומר דומה. השלד של הכיסוי ניתן לפרוק לפי הצורך.
 (**) משקל העצמי של גרור פתוח - עד 666 ק"ג, גרור סגור עד 1000 ק"ג.

2. מידות הגרור (מ"מ):

מידות הגרור בהתאם לשרטוט מס' 2000/1-13-1 המצורף המהווה חלק בלתי נפרד מהוראה זו.

3. פרטים נוספים:

- 3.1 ציוד הרכב - בהתאם לתקנות התעבורה ודרישות חובה.
- 3.2 דגם אב-טיפוס נבדק ע"י מכון התקנים הישראלי- תעודת בדיקה מס' 9313220453 ב' מ- 13.11.2013.
- 3.3 שאר פרטי הגרור בהתאם לשרטוט מס' 2000/1-13-1 (מצ"ב).
- 3.4 מקום המצאם של סימני ההיכר: **טבלת הזיהוי** - צמודה לשלדה/ארגז, חלק קדמי ימני תחתון.
מס' שלדה - טבוע מקורית, על היצול, קורה ימנית חלק עליון מרכזי.

4. זיהוי רכב לפי מספר השלדה (דוגמה):

1-3	4	5	6-7	8	9	10	11	12-14	15-17
KG9	2	P	20	D	S	D	0	110	001
תוצר ישראל	משקל כולל מעל 750 ק"ג	סוג המרכב	קוד לדגם: DOLLY2000	סוג סרנים ובלמים	ללא משמעות	שנת 2013	ללא משמעות	קוד יצרן	מספר רץ

5. מידע ודרישות נוספות לרישום הגרור:

- חובת קיום/התקנת פריטים הבאים:**
- 5.1 אורות ומחזירי אור, אמצעי רתום וחיבורי חשמל (13 פנים) - בהתאם לתקנות התעבורה ודרישות משרדנו.
 - 5.2 מראות עזר נוספות ברכב הגורר עד לפחות למידת רוחב הגרור (לפי הצורך).

6. תנאי הרישיון:

- 6.1 (602) הגרור ייגרר ע"י רכב המורשה לגרירה שמשקלו הכולל המותר 3840 ק"ג לפחות או בהתאם לרישום ברישיון הרכב הגורר.
- 6.2 (604) רוחב הגרור לא יעלה על רוחב הרכב הגורר מעבר ל- 20 ס"מ מכל צד.

ב ב ר כ ה

מהנדס טע"ד עומרי
 מרכז במיר תקינה

העתק: יצרן הגרור,

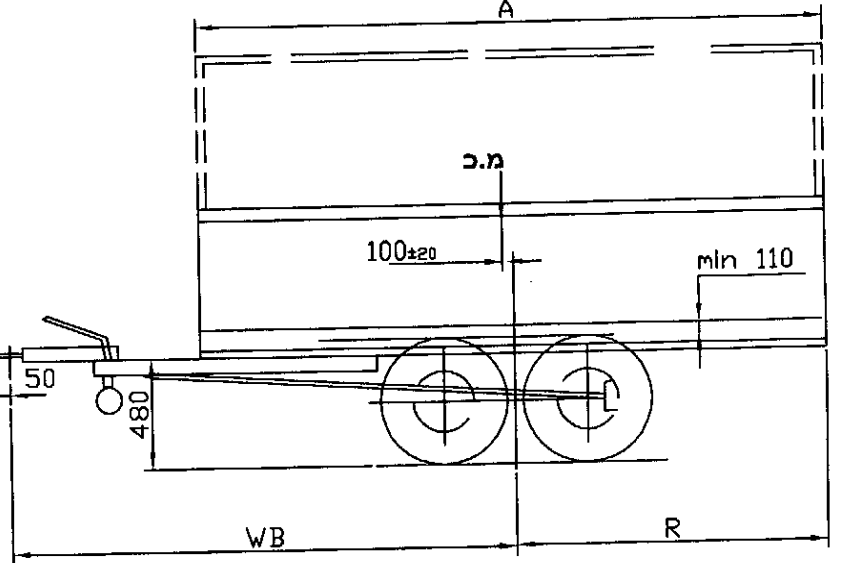
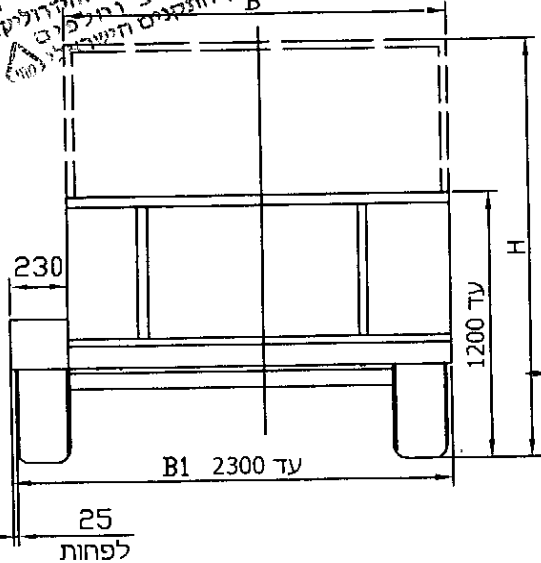
לוטה: שרטוט מס' 2000/1-13-1

9313220453

מספר הזמנה

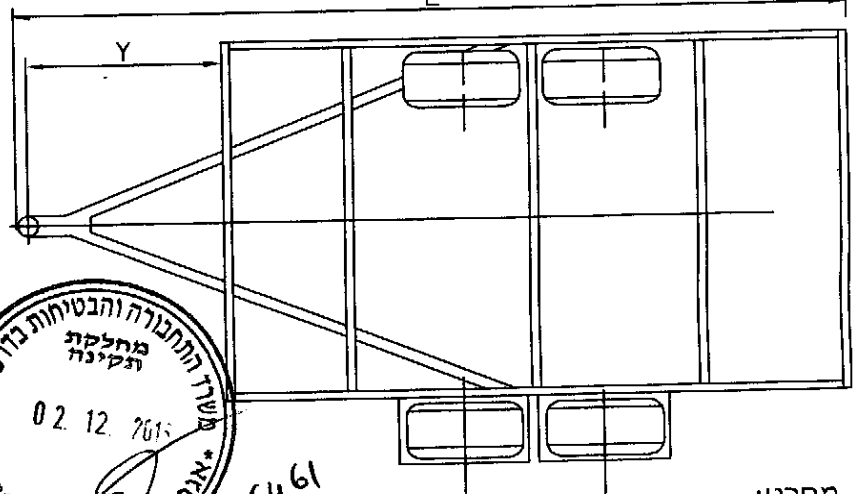
מחזור	הוראת שינוי 'מס	תאור השינוי	אישר	וריד
-------	--------------------	-------------	------	------

אגף תעשיית
העובדה למכניקה ומתחולקת
מדור רכב ומל"ם
מבני התקנים הישנים



הערות:

ארגז פתוח עם דפנות או משטח או ארגז סגור
עם/בלי שלד לכיסוי עם/בלי כיסוי ברונט וכד
עם/בלי מגלש עליה
צמיגים מתחת לארגז או בצדדים עם כנפים
משקל כולל 2000 ק"ג
טולרנס כללי למידות ±50



טבלת עומסים (WB=2950)

פירוט	טבעת	סרן	כללי
עצמי	60	580	640
מטען	46	1314	1360
סה"כ	106	1894	2000
מותר	120	2000	2000



13-6461

מפרט:

צמיגים:

טבלת מידות

שטח מירבי למרכב - 8.8 מ"ר

ארגז מעל הגלגלים	ארגז בין הגלגלים		ארגז יצול		רוחב אורז	רוחב אורז כללי	רוחב אורז סרנים	שלושה אחורית	אורז	
	גובה ארגז עד	רוחב ארגז מ- (min)	רוחב ארגז עד	רוחב ארגז מ- (min)						Y
3000	2300	1650	3000	1850	1400	1350	3880	2700	1150	2500
3000	2300	1650	3000	1850	1400	1350	4130	2830	1270	2750
3000	2300	1650	3000	1850	1400	1350	4380	2950	1400	3000
3000	2300	1650	3000	1850	1450	1350	4630	3080	1520	3250
3000	2300	1700	3000	1850	1500	1350	4880	3200	1650	3500
3000	2300	1700	3000	1850	1500	1350	5130	3330	1770	3750
3000	2200	1700	3000	1850	1500	1350	5380	3450	1900	4000
3000	2050	1800	3000	1850	1500	1350	5630	3580	2020	4250
3000	1950	1800	3000	1850	1500	1350	5880	3700	2150	4500

155R13C-6PR 185/70R14
175/70R14 175R14C-6PR

קוד מהירות עבור הצמיגים N לפחות
קוד עומס עבור הצמיגים 84-100

סרן אחורי:

תוצרת: KNOTT; דגם: 2xVGB10
תוצרת: ALKO; דגם: 2x850-10
כושר העמסה(לפחות) 2x1000 kg

בלמים:

בלם דחיפה באנרציה
תוצרת: ALKO; דגם: 251S

גרור סגור/פתוח 2000 kg דגם: DOLL 2000 P/S			י.ג.דורמן שרותים הנדסיים בע"מ			
קנה מידה ללא	תאור הרכב ו/או מתקן		תאריך	חתימה	שם	תפקיד
	שנת יצור	סוג	13.11.2013		אפי	מנהל טכני
שרטוט מס: 2000/1-13-1	שנת יצור	גרור	13.11.2013		מיכאל	אישר
	מס' שלדה: KG92P20DSD0110xxx					מס' רישיון
1 י"ף מס -			13.11.2013		מיכאל	שרטט
1 מתוך -						