

מדינת ישראל

משרד התחבורה
 לשכת סמנכ"ל בכיר לתנועה
 אגף הרכב ושרותי תחזוקה
 מחלקת תקינה
 רח' המלאכה 8, ת"א, ת.ד. 57031
 טלפון: 035657122

תאריך: 03 דצמבר 2013
 לי כסלו תשע"ד
 תיק: גרורים ונתמכים
 מס"ד: 19013813

אל: משרדי הרישוי המחוזיים י-ם, ת"א, חיפה, ב"ש.
 - יצרן " המרכז הטכנולוגי עין המפרץ בע"מ "

הוראה מס' 13-6459

הנדון: רישום ורישוי גרורים תוצר " המרכז הטכנולוגי עין המפרץ בע"מ " (ישראל).

1. פרטים כלליים:

תוצר הגרור - המרכז הטכנולוגי עין המפרץ בע"מ / ארץ ההרכבה - ישראל / שנה קלנדארית 2013						
סוג הבלמים	משקל כולל (ק"ג) (**)	מידת צמיגים	מספר סר/גל	סוג OI (*)	דגם	עזר
אין	750	בהתאם לשרטוט מס' EM 6636/D המצורף	2/1	גרור פתוח (450)	EM750	אין

(*) - ארגז פתוח בדגם זה יכול להופיע עם כסוי ברזנט או מחומר דומה. השלד של הכיסוי ניתן לפרוק לפי הצורך.
 (**) - משקל העצמי של הגרור - עד 250 ק"ג.

2. מידות הגרור (מ"מ):

מידות הגרור בהתאם לשרטוט מס' EM 6636/D המצורף המהווה חלק בלתי נפרד מהוראה זאת.

3. פרטים נוספים:

3.1 ציוד הרכב-בהתאם לתקנות התעבורה ודרישות החובה.
 דגם אב-טיפוס נבדק ע"י מכון המתכות הישראלי בתעודת בדיקה מס' ב/128771 מיום 12.08.2013.
 3.3 שאר פרטי הגרור - בהתאם לשרטוט מס' EM6636/D (מצ"ב).
 3.4 מקום המצאם של סימני ההיכר:
טבלת הזיהוי - צמודה לשלדה/ ארגז, חלק קדמי ימני.
מס' שלדה - טבוע מקורית, על היצול, חלק קדמי עליון ו/או על קורת אורך צד ימין של השלדה.

4. זיהוי רכב לפי מספר השלדה (דוגמה):

1-3	4	5	6-7	8	9	10	11	12-14	15-17
KG9	1	P	75	A	E	D	E	107	002
תוצר (ישראל)	משקל כללי עד 750 ק"ג	סוג המרכב	קוד לדגם: EM750	סוג סרנים ובלמים	ללא משמעות	שנת 2013	ללא משמעות	קוד יצרן	מספר רץ

5. מידע ודרישות נוספות לרישום הגרור:

חובת קיום/התקנת פריטים הבאים:

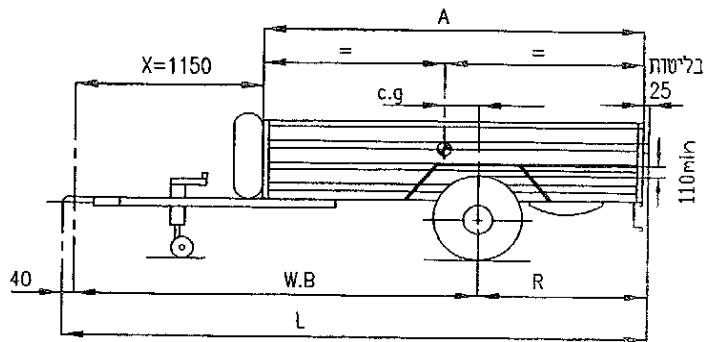
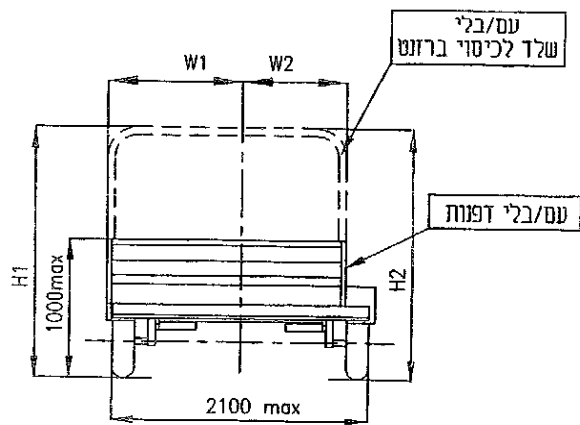
- 5.1 אורות ומחזירי אור, אמצעי רתום וחיבורי חשמל (13 פיינים) - בהתאם לתקנות התעבורה ודרישות משרדנו.
- 5.2 מראות עזר נוספות ברכב הגורר עד לפחות למידת רוחב הגרור (לפי הצורך).

6. תנאי הרישוי:

- 6.1 (602) הגרור ייגרר ע"י רכב המורשה לגרירה שמשקלו הכולל המותר 2302 ק"ג לפחות או בהתאם לנרשם ברישוי הרכב הגורר.
- 6.2 (604) רוחב הגרור לא יעלה על רוחב הרכב הגורר מעבר ל- 20 ס"מ מכל צד.

בש"כ ה,
 מהנדס טעו עומרי
 מרכז בכיר תקינה

לוטה: שרטוט מס' EM 6636/D



מפרט

כף גרידה 50 לפי תקן ISO

צמיגים

TYPE	Li	S.s
165/80R13	83	N*
155/80R13	79	N*
155/70R13	75	N*
145R12C 8Pr	78	N*

KNOTT VG-7: 750Kg 170

AL-KO 700-5: 750Kg

BPW CB755: 750Kg

BRADLEY 090203: 750Kg

ללא בלמים אינרציאליים

א לט - 2 כנפיים מצד המרכב

תקוע 13 פינים לפי ISO 11446

מרכב ברוחב מלא

נסמך על

12877



שטח מירבי 4.1 מ"ר

* מינימום נדרש, ניתן להשיג עד קוד: ז

* מידה זו עבור ארגז עם גלגלים בצדדים בלבד

גובה בין גלגל לצמיג 110 מ"מ מיני

H1	H2	W1		c.g	W2		A	R	W.B	L	
		עד-	מ-		עד-	מ-					
2100	2100	1950	1450	150	1600	1250	2100	925	2350	3315	אופ' 1
2100	2100	1730	1450	150	1600	1250	2350	1050	2475	3565	אופ' 2
1800	2100	1550	1450	150	1520	1250	2600	1175	2600	3815	אופ' 3
--	2100	--	--	150	1380	1250	2850	1300	2725	4065	אופ' 4**
--	2100	--	--	150	1270	1250	3100	1425	2850	4315	אופ' 5**

עין המפרץ עכו		יערי הנדסה		טבלת עומסים			
750Kg גרור משא רגיל פתוח		טל' 03-6445210		כף	כללי	סרן	פירוט
EM750 דגם		מס' מהנדס 118608		20	210	190	עצמי
KG91P75AEDE107XXX מס' שלדה		ק"מ 1:25		31	540	509	מטען
2013 ש"י		תאריך 1.7.13		51	750	699	סה"כ
EM-6636/D מס' שרטוט		ז"י יערי		100	750	750	מותר
D-2		מהנדס מכונות טל' 03-6445210					

סזכרנס כללי 50 ±