

מדינת ישראל

משרד התחבורה
לשכת סמנכ"ל בכיר לתנועה
אגף הרכב ושרותי תחזוקה
מחלקת תקינה
רח' המלאכה 8, ת"א, ת.ד. 57031
טלפון: 035657122

תאריך : 03 דצמבר 2013
ל' כסלו תשע"ד
תיק : גרורים ונתמכים
מס"ד : 18996013

אל: משרדי הרישוי המחוזיים י-ם, ת"א, חיפה, ב"ש.

הוראה מס' 13-6457

הנדון: רישום ורישוי גרור תוצר מידוויסט (MIDWEST), ארה"ב

1. פרטים כלליים:

תוצר הגרור מידוויסט (MIDWEST), ארה"ב / שנה קלנדארית 2013					
סוג הבלמים	משקל כולל	מידות	מספר	סוג (*)	דגם
עזר	שרות	צמיגים	סר/גלג'	קטגוריה 01	הגרור
אין	אין	708	4.8-12 (72J)	2/1	גרור לציוד ספורט (433) MC1200

(*) – רשאי להוביל טרקטורון, אופנועים, סירות גומי וציוד ספורט אחר, יכול להופיע עם/בלי מגלשי עליה מאחור.

3. פרטים נוספים:

ציוד הרכב - בהתאם לתקנות התעבורה ודרישות חובה.
3.2 דגם אב-טיפוס נבדק ע"י מכון התקנים הישראלי- תעודת בדיקה מס' 9313219736 מ-17.11.2013
3.3 שאר פרטי הגרור בהתאם לשרטוט מס' V-6755/D (מצ"ב).
3.4 מקום המצאם של סימני ההיכר:
טבלת הזיהוי - צמודה לשלדה/ארגז, חלק קדמי ימני תחתון.
מס' שלדה - טבוע מקורית, על היצול, קורה ימנית חלק עליון מרכזי.

2. מידות הגרור (מ"מ):

מידה בסיסית	פירוט
2460	רוחק סרנים
890	שלוחה אחורית
3390	אורך כללי
2000	רוחב כללי עד
1000	גובה כללי עד
1370	אורך היצול

4. זיהוי רכב לפי מספר השלדה (דוגמה):

1-3	4	5	6	7	8	9	10	11	12-17
1MD	F	R	A	G	I	4	D	A	000001
תוצר וארץ ההרכבה	קוד דגם הגרור	קוד מרכב	קוד תוצר	קוד אורך	קוד מספר סרנים	ללא משמעות	קוד שנת מודל ללא משמעות לצורכי רישוי	מקום ההרכבה	מס' רץ

5. מידע ודרישות נוספות לרישום הגרור:

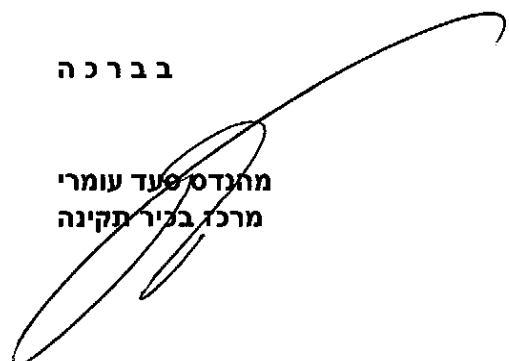
חובת קיום/התקנת פריטים הבאים:

5.1 אורות ומחזירי אור, אמצעי רתום וחיבורי חשמל (13 פנים) – בהתאם לתקנות התעבורה ודרישות משרדנו.
5.2 מראות עזר נוספות ברכב הגורר עד לפחות למידת רוחב הגרור (לפי הצורך).

6. תנאי הרישוי:

(601) - הגרור ייגרר ע"י רכב המורשה לגרורה שמשקלו הכולל המותר – **2173** ק"ג לפחות או בהתאם לרישום ברישוי הרכב הגורר.
(603) - רוחב הגרור לא יעלה על רוחב הרכב הגורר.
- רשאי להוביל טרקטורון, אופנועים וציוד ספורט בלבד.

ב ב ר כ ה

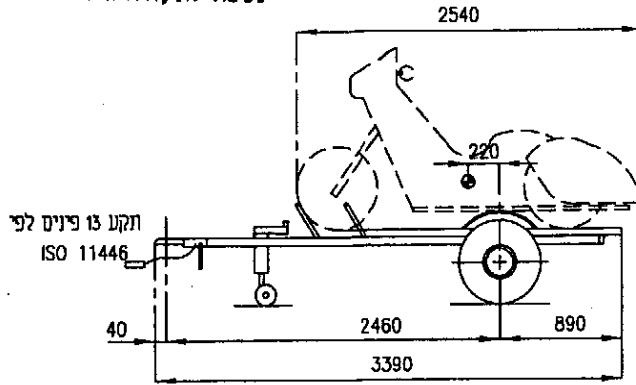
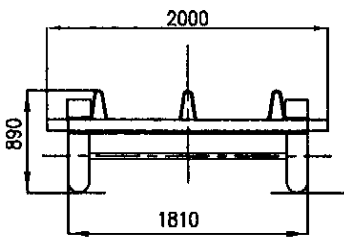


מהנדס טעוד עומרי
מרכז בכיר תקינה

לוטה: שרטוט מס' V-6755/D

תעשייה אגף
 הנמכרת למכניקה ומיורוליקה
 מדור רכב וחלפים
 מכון התקנים הישראלי (ממ)

9313219736
 נספח לתעודה.....



13-6457

מפרט

כף גרירה 50 לפי תקן ISO

תוצר: Dutton Lanson

צמיגים

TYPE	Li	S.s
4.8-12	72	J

Midwest Industries סרן
 Typ: channel Axle 706Kg

ללא בלמים אינרציאלים
 גובה בין גלגל לצמיג 110 מ"מ מיני

מטרו מוטור שיווק (1981) בע"מ כפר סבא	יערי הנדסה מ"ל 03-6445210	טבלת עומסים			
		כף	כלכי	סרן	פירוט
גרור ספורט - אופנועים MC1200 דגם IMDFRAG14DA524XXX מס' שלדה 2013 ש"י	מס' מהנדס 118608	30	170	140	עצמי
	ק"מ 1:25	48	538	490	מטען
	תאריך 18.11.13	78	708	630	סה"כ
	עדכון	136	708	708	מותר
	מס' שרטוט: V-6755/D	D-2			

סוכרנס ככ"י 50 ±