



משרד התחבורה והבטיחות בדרכים

תאריך : 28 נובמבר 2013
 כ"ה כסלו תשע"ד
 גרורים ונתמכים : תיק
 מס"ד : 18952913

משרד התחבורה
 לשכת סמנכ"ל בכיר לתנועה
 אגף הרכב ושרותי תחזוקה
 מחלקת תקינה
 רח' המלאכה 8, ת"א, ת.ד. 57031
 טלפון : 035657122

אל: משרדי הרישוי המחוזיים י-ם, ת"א, חיפה, ב"ש.
 יבואן מורשה" מטרו מוטור בע"מ".

הוראה מס' 13-6456

הנדון: **רשום ורישוי גרורים תוצר מידוויסט (MIDWEST), ארה"ב.**

כלי רכב שפרטיהם רשומים מטה מאושרים לרשום, לשנה קלנדארית 2013

1. פרטים כלליים:

תוצר הגרור - מידוויסט (MIDWEST) / ארץ ההרכבה - ארה"ב / לשנה קלנדארית 2013						
סוג הבלמים	סוג שרות	עזר	משקל כללי (ק"ג)	מידות צמיגים	מספר סרנים	מספר גלגלים
PWC12STS	גרור לסירה (432)	1	678	4.80-12LRB (72J)	2	1
PWC12STL						

2. מידות הגרור (מ"מ):

3. פרטים נוספים:

פירוט	מידה בסיסית	
	PWC12STL	PWC12STS
רוחק סרנים	3270	2820
שלוחה אחורית	940	930
אורך כללי	4270	3790
רוחב כללי	1530	1530
גובה הגרור עד	1260	1190

3.1 ציוד הרכב - בהתאם לתקנות התעבורה ודרישות חובה.
 3.2 דגם אב-טיפוס נבדק ע"י מכון התקנים הישראלי, תעודת בדיקה מס' 9313222470 ו-9313222471 מיום 17.11.2013.
 3.3 שאר פרטי הגרור - בהתאם לשירטוט מס' V-6757/D, V6756/D (מצ"ב).
 3.4 מקום המצאם של סימני ההיכר: **תית הזיהוי** - צמודה לארוכת המסגרת השמאלית (בחלקה הקדמי פנימי).
מס' שלדה - טבוע מקורית על ארוכת המסגרת הימנית.

4. זיהוי רכב לפי מספר השלדה (דוגמה):

1-3	4	5	6	7	8	9	10	11	12-17
1MD	C	D	A	J	I	X	D	A	000001
תוצר וארץ ההרכבה	קוד דגם הגרור	קוד מרכב	קוד תוצר	קוד אורך	קוד מספר סרנים	ללא משמעות	קוד שנת מודל ללא משמעות לצורכי רישוי	מקום ההרכבה	מס' רץ

5. מידע ודרישות נוספות לרישום הגרור:

חובת קיום/התקנת פריטים הבאים:
5.1 אורות ומחזירי אור, אמצעי רתום וחיבורי חשמל (13 פנים) - בהתאם לתקנות התעבורה ודרישות משרדנו.
5.2 מראות עזר נוספות ברכב הגורר עד לפחות למידת רוחב הגרור (לפי הצורך).
5.3 יש לוודא התקנת שני משולשים/מחזירורים אדומים בגב הגרור.
5.4 יש לוודא התקנת שני פנסי צד לפחות (בכל צד), אחד בצמוד לפנס האחורי והשני במרחק של עד 150 ס"מ מכף הגרירה וברוחב מסגרת השלדה לפחות.

6. תנאי הרישוי:

625- הגרור ייגרר ע"י רכב המורשה לגרירה שמשקלו הכולל לצורכי גרירה -2081 ק"ג לפחות או בהתאם לרשום ברישוי הרכב הגורר.
604- רוחב הגרור לא יעלה על רוחב הרכב הגורר מעבר ל- 20 ס"מ מכל צד.
626- רשאי להוביל אופנוע-ים.

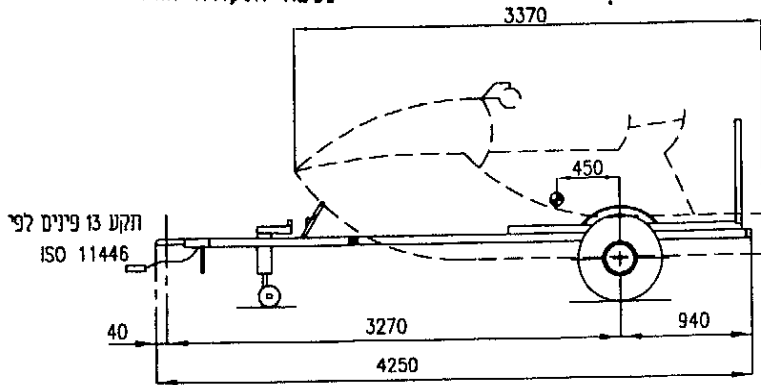
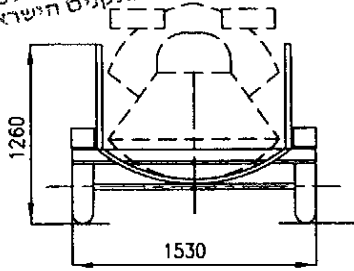
בברכה
 מהנדס סעד צומרי
 מרכז בכיר תקינה

לוטה: שרטוטים מס' V-6757/D, V6756/D

9313222471

נסמך לתעודה.....

אגף תעשייה
המפעדה למכניקה ותעודוליקה
מדור רכב וחלפים
מכון התקנים הישראלי



מפרט

כף גרירה 50 פ"י תקן ISO

תוצר: Dutton Lanson

צמיגים

TYPE	Li	S.s
4.8-12-B	72	J

Midwest Industries סרן
Typ: channel Axle 678Kg

ללא בלמים אינרציאליים
גובה בין גלגל לצמיג 110 מ"מ מיני

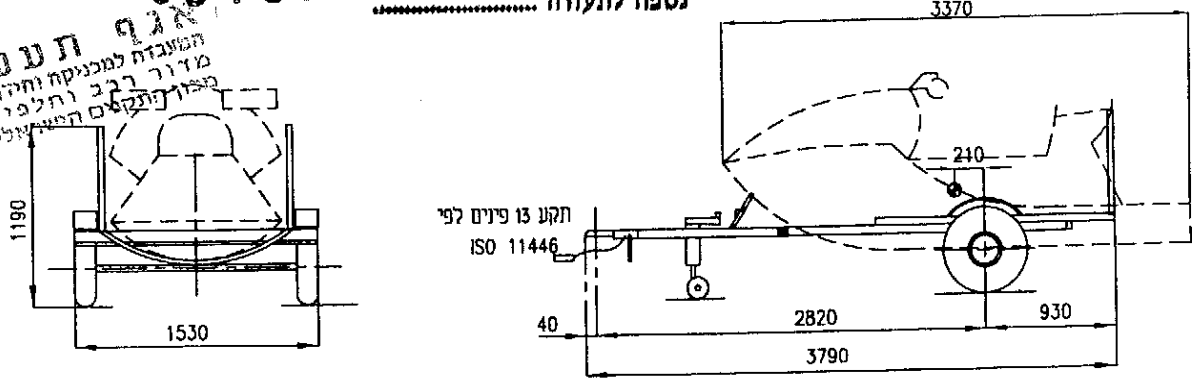


מטרו מוטור שיווק (1981) בע"מ כפר סבא	יערי הנדסה ס"ל' 03-6445210	טבלת שוממים			
		פירוט	סרן	כללי	כף
גרור ספורט - אופנוע ים	מס' מתנדס 118608	100	140	40	עצמי
PWC12STL דגם	ק"מ 1:25	464	538	74	מטען
IMDCDAJ1XDA524XXX מס' שלדה	תאריך 18.11.13	564	678	114	סה"כ
2013 ש"י	עדכון	678	678	136	מותר
V-6756/D מס' שרטוט: D-2					

סורנס ככלי 50

9313222470 נספח לתעודת

אגף תעשייה
המנהלה למכניקה ותחזוקה
מזרר רבב וחלפים
מפזר חלקים המפעיל



מפרט

כף גרירה 50 לפי תקן ISO
תוצר: Dutton Lanson

צמיגים

TYPE	Li	S.s
4.8-12-B	72	J

Midwest Industries 170
Typ: channel Axle 678Kg

ללא בלמים אינרציאליים
גובה בין גלגל לצמיג 110 מ"מ מיני

החבטיות בורקים
זלמה
קיבה
02.12
13-6456

מטרו מוטור שיווק (1981) בע"מ כפר סבא	יערי הנדסה סל' 03-6445210	טבלת עומסים			
		כף	ככלי	סרן	פירוט
גרור ספורט - אופנוע ים PWC12STS דגם IMDCDAJ18DA524XXX מס' שלדה 2013 ש"י	מס' מהנדס 118608	30	120	90	עצמי
	ק"מ 1:25	42	558	516	מטען
	תאריך 18.11.13	72	678	606	סה"כ
	עדכון	136	678	678	מוחר
V-6757/D מס' שרטוט: D-2					

סולרנס ככלי 50 *