

מדינת ישראל

משרד התחבורה
לשכת סמנכ"ל בכיר לתנועה
אגף הרכב ושרותי תחזוקה
מחלקת תקינה
רח' המלאכה 8, ת"א, ת.ד. 57031
טלפון: 03-5657272

תאריך : 26 נובמבר 2013
כ"ג כסלו תשע"ד
תיק : גרורים ונתמכים
מס"ד : 18607913

אל: משרדי הרישוי המחוזיים י-ם, ת"א, חיפה, ב"ש.
יבואן מורשה חב' "אלטרנטיבה מערכות בע"מ".

הוראה מס' 13-6451

(הוראה זאת תקפה עם הצגת אישור מהנדס בודק לחשמל 220v וטכנאי גז במידה וקיימת מערכת גז, למשרד הרישוי במעמד הרישום)

הנדון: רישום ורישוי גרור מתוצר "טריגנו" (TRIGANO), צרפת.

1. פרטים כלליים:

תוצר הגרור - טריגנו (TRIGANO) / ארץ ההרכבה - צרפת / שנה קלנדארית - 2013						
דגם (הגרור)	סוג הרכב 02 (סיווג ראשי)	מס' סר/גל	מידות צמיגים (קוד עומס ומהירות)	משקלות המותרים (ק"ג)		סוג הבלמים
				כולל	עצמי	
N4103	גרור סגור מגורים (464)	2/1	195/70R14 (91M)	990	882	מכני
(*) כינוי מסחרי לגרור STARLETT 400CP						

2. מידות הגרור (מ"מ):

3. פרטים נוספים:

מידה	פירוט
3665	רוחק סרנים
2200	שלוחה אחורית (*)
5900	אורך כולל
4830	אורך ארגז
2300	רוחב כולל עד
2500	גובה עד (**)
1070	אורך יצול

3.1 ציוד הרכב - בהתאם לתקנות התעבורה ודרישות חובה.
3.2 לנגרר זה יש תעודת בדיקה אירופית e2*2007/46*0059*10
3.3 דגם אב-טיפוס נבדק ע"י מכון המתכות הישראלי, תעודת בדיקה מס' ב/130848 מיום 18.11.2013
3.4 שאר פרטי הגרור בהתאם לשרטוט מס' 171020133 (מצ"ב).
3.5 מיקום המצאם של סימני ההיכר:
טבלת הזיהוי - צמודה לארגז, דופן ימנית, חלק קדמי תחתון.
מס' שלדה - טבוע מקורית על שלדה מימין, חלק תחתון.

(*) בהתאם להחלטת אגף הרכב - בהוראת נוהל 10.05 במס"ד 59010 מיום 21.05.2005 וסיכום דיון במס"ד 11997 מיום 19.07.2005 ומכתב ראש תחום תקינה בסימוכין 199718512 מיום 28.10.2012 ניתן לאשר אורך שלוחה אחורית בגור מגורים אשר עומד בתקינה אירופית לפי דירקטיבה 2007/46/EC עד 65% מהרוחק סרנים
(**) גובה כולל יחשב עד לקצה הדופן העליונה של המרכב ובליטות כגון מכסה ארובה או חלון בגג לא יחשב מהגובה הכללי בתנאי שבליטה זו לא תחרוג מ-10 ס"מ וגם כן סעיף זה בהתאם להחלטת אגף הרכב.

4. זיהוי רכב לפי מספר השלדה (דוגמה):

1-3	4-8	9	10	11-12	13-17
VG2	N4103	B	E	0E	00001
מספר רץ	מספר רץ	מספר רץ	מספר רץ	מספר רץ	מספר רץ
מספר רץ	מספר רץ	מספר רץ	מספר רץ	מספר רץ	מספר רץ

5. מידע ודרישות נוספות לרישום הגרור:

חובת קיום/התקנת פריטים הבאים:	
5.1 אורות ומחזירי אור, אמצעי רתום וחיבורי חשמל (13 פנים) - בהתאם לתקנות התעבורה ודרישות משרדנו.	
5.2 מראות עזר נוספות ברכב הגורר עד לפחות למידת רוחב הגרור (לפי הצורך).	

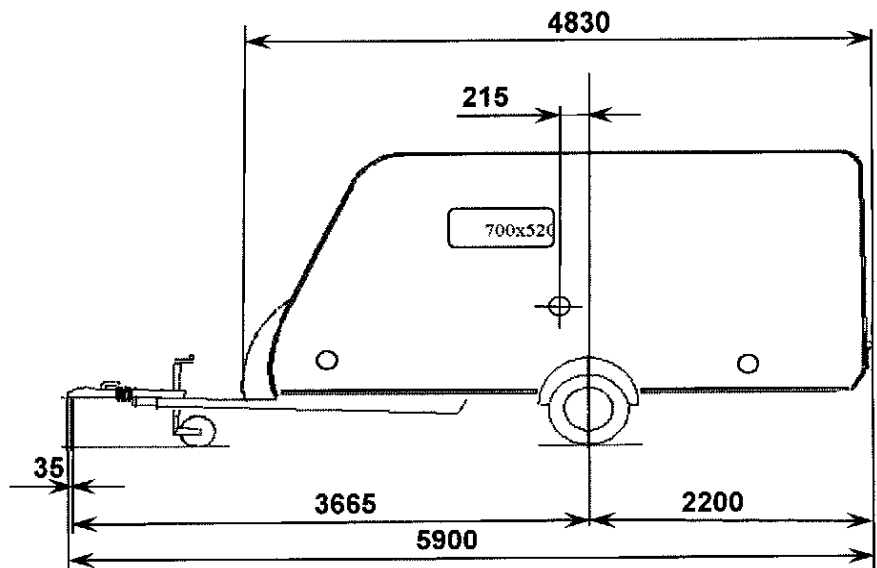
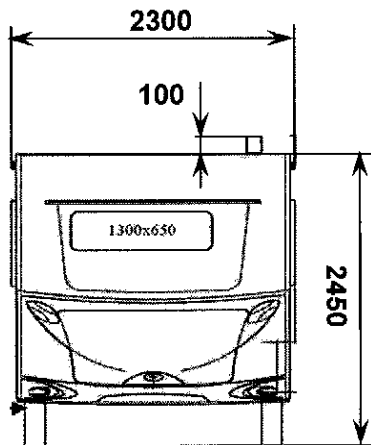
6. תנאי הרישוי:

6.1 (602) הגרור ייגרר ע"י רכב המורשה לגרירה שמשקלו הכולל המותר - 1900 ק"ג לפחות או בהתאם לרישום ברישוי הרכב הגורר.
6.2 (604) רוחב הגרור לא יעלה על רוחב הרכב הגורר מעבר ל- 20 ס"מ מכל צד.
6.3 - אין להסיע נוסעים בגרור או להוביל מטען.

בברכה

מהנדס סעד עומרי
מרכז בכיר תקינה

לוטה: שרטוט מס' 171020133



דיוק כללי למידות: ± 5 ס"מ

מידות הצמיגים:
195/70R14 (91M)

ליבסטר אלכסנדר
מנהל מכירות
מ.ר. 052-2577468

חלוקת עומסים, ק"ג			
פירוט	סרן	כף גרירה	סה"כ
משקל עצמי	819	63	882
משקל מטען	102	6	108
משקל כולל	921	69	990
משקל מורשה	990	95	990



שלושה אחורית ביחס לרוחק סרנים: $\frac{2200}{3665} = 60\%$

תוצר הרכב: Trigano VDL דגם: T21A קוד זיהוי: N4103 מסי שלדה: שנת ייצור: 2013 כנוי מסחרי: Starlett 400 וריאנט: N2428B254P0990S מסי תיעוד: e2*2007/46*0059		ייצור המרכב: Trigano VDL Tournon Sur Rhone, France סוג הרכב: גרור למגורים (קרוואן)		א. ליבסטר יעוץ הנדסי לרכב טל: 052-2577468	
		לקוח: אלטרנטיבה מערכות בע"מ		תרשים חלוקת עומסים אלטרנטיבה 171020133	
		תאריך: 17/10/2013		מסמך שם קובץ מסי שרטוט	
מסי הוראת רישום:		קני"מ ללא קני"מ		גליון מסי דף 1/1 A4	