

**מדינת ישראל**

משרד התחבורה  
 לשכת סמנכ"ל בכיר לתנועה  
 אגף הרכב ושרותי תחזוקה  
 מחלקת תקינה  
 רח' המלאכה 8, ת"א, ת.ד. 57031  
 טלפון: 03-5657272

תאריך : 26 נובמבר 2013  
 כ"ג כסלו תשע"ד  
 תיק : גרורים ונתמכים  
 מס"ד : 18606413

אל: משרדי הרישוי המחוזיים י-ם, ת"א, חיפה, ב"ש.  
 יבואן מורשה חב' "אלטרנטיבה מערכות בע"מ".

**הוראה מס' 13-6450**

(הוראה זאת תקפה עם הצגת אישור מהנדס בודק לחשמל 220v וטכנאי גז במידה וקיימת מערכת גז, למשרד הרישוי במעמד הרישום)

**הנדון: רישום ורישוי גרור מתוצר "טריגנו" (TRIGANO), צרפת.**

**1. פרטים כלליים:**

תוצר הגרור – טריגנו (TRIGANO) / ארץ ההרכבה – צרפת / שנה קלנדארית - 2013							
סוג הבלמים	משקלות המותרים (ק"ג)		מידות צמיגים (קוד עומס ומחירות)	מס' סר/גל	סוג הרכב 02 (סיווג ראשי)	דגם הגרור (*)	סוג העזר
	שרות	עצמי					
מכני	דחיפה ביצול	<b>1202</b>	<b>1350</b>	185R14C (102/100M) 175R14C (99/98M)	2/1	גרור סגור מגורים (464)	C5006
(*) כינוי מסחרי לגרור ALIZE 475 CP							

**3. פרטים נוספים:**

**2. מידות הגרור (מ"מ):**

מידה	פירוט
4224	רוחק סרנים
2678	שלוחה אחורית (*)
6957	אורך כולל
5700	אורך ארגז
2300	רוחב כולל עד
2500	גובה עד(**)
1202	אורך יצול

3.1 ציוד הרכב - בהתאם לתקנות התעבורה ודרישות חובה.  
 3.2 לנגרר זה יש תעודת בדיקה אירופית e2\*2007/46\*0059\*10  
 3.3 דגם אב-טיפוס נבדק ע"י מכון המתכות הישראלי, תעודת בדיקה מס' ב/130849 מיום 18.11.2013  
 3.4 שאר פרטי הגרור בהתאם לשרטוט מס' 17102013 (מצ"ב).  
 3.5 מיקום המצאם של סימני ההיכר:  
טבלת הזיהוי – צמודה לארגז, דופן ימנית, חלק קדמי תחתון.  
מס' שלדה - טבוע מקורית על שלדה מימין, חלק תחתון.

(\*) בהתאם להחלטת אגף הרכב - בהוראת נוהל 10.05 במס"ד 59010 מיום 21.05.2005 וסיכום דיון במס"ד 11997 מיום 19.07.2005 ומכתב ראש תחום תקינה בסימוכין 199718512 מיום 28.10.2012 ניתן לאשר אורך שלוחה אחורית בגור מגורים אשר עומד בתקינה אירופית לפי דירקטיבה 2007/46/EC עד 65% מהרוחק סרנים  
 (\*\*) גובה כולל יחשב עד לקצה הדופן העליונה של המרכב ובלטות כגון מכסה ארובה או חלון בגג לא יחשב מהגובה הכללי בתנאי שבליטה זו לא תחרוג מ-10 ס"מ וגם כן סעיף זה בהתאם להחלטת אגף הרכב.

**4. זיהוי רכב לפי מספר השלדה (דוגמה):**

1-3	4-8	9	10	11-12	13-17
VG2	C5006	R	E	0E	00001
תוצר וארץ הרכבה	קוד דגם הרכב	ללא משמעות	קוד שנת מודל ללא משמעות לצורכי רישוי.	ללא משמעות	מספר רץ

**5. מידע ודרישות נוספות לרישום הגרור:**

חובת קיום/התקנת פריטים הבאים:

- 5.1 אורות ומחזירי אור, אמצעי רתום וחיבורי חשמל (13 פינים) – בהתאם לתקנות התעבורה ודרישות משרדנו.  
 5.2 מראות עזר נוספות ברכב הגורר עד לפחות למידת רוחב הגרור (לפי הצורך).

**6. תנאי הרישוי:**

- 6.1 (602) הגרור ייגרר ע"י רכב המורשה לגרירה שמשקלו הכולל המותר – 2592 ק"ג לפחות או בהתאם לרשום ברישוי הרכב הגורר.  
 6.2 (604) רוחב הגרור לא יעלה על רוחב הרכב הגורר מעבר ל- 20 ס"מ מכל צד.  
 6.3 אין להסיע נוסעים בגרור או להוביל מטען.

ב ב ר כ ה

מהנדס סעד עומרי  
 מרכז בכיר תקינה

לוטה: שרטוט מס' 17102013



**מדינת ישראל**

תאריך : 13 נובמבר 2013  
 י"כסלו תשע"ד  
 תיק : גרורים ונתמכים  
 מס"ד : 17641413

משרד התחבורה  
 לשכת סמנכ"ל בכיר לתנועה  
 אגף הרכב ושרותי תחזוקה  
 מחלקת תקינה  
 רח' המלאכה 8, ת"א, ת.ד. 57031  
 טלפון : 03-5657272

אל: משרדי הרישוי המחוזיים י-ם, ת"א, חיפה, ב"ש.  
 יבואן מורשה חב' "אלטרנטיבה מערכות בע"מ".

**הוראה מס' 13-6449**

(הוראה זאת תקפה עם הצגת אישור מהנדס בודק לחשמל 220v וטכנאי גז במידה וקיימת מערכת גז, למשרד הרישוי במעמד הרישום)

**הנדון: רישום ורישוי גרור מתוצר "טריגנו" (TRIGANO), צרפת.**

**1. פרטים כלליים:**

תוצר הגרור - טריגנו (TRIGANO) / ארץ ההרכבה - צרפת / שנה קלנדארית - 2013							
סוג הבלמים	סוג הרכב	מס' סר/גל	מיזת צמיגים	משקלות המותרים (ק"ג)	סוג הבלמים	דגם	סוג הרכב
עזר	שורת	מס' סר/גל	(קוד עומס ומהירות)	כולל	עזר	(סיווג ראשי)	(הגרור)
מכני	דחיפה	2/1	195/70R14 (91M) 175R14C (102/100M)	1050	952	גרור סגור מגורים (464)	N4505
(*) כינוי מסחרי לגרור ANTARES LUXE 426							

**3. פרטים נוספים:**

**2. מידות הגרור (מ"מ):**

מידה	פירוט
3885	רוחק סרנים
2315	שלוחה אחורית (*)
6255	אורך כולל
5130	אורך ארגז
2300	רוחב כולל עד
2500	גובה עד (**)
1070	אורך יצול

3.1 ציוד הרכב - בהתאם לתקנות התעבורה ודרישות חובה.  
 3.2 לנגרר זה יש תעודת בדיקה אירופית e2\*2007/46\*0059\*10  
 3.3 דגם אב-טיפוס נבדק ע"י מכון המתכות הישראלי, תעודת בדיקה מס' ב/130847 מיום 18.11.2013  
 3.4 שאר פרטי הגרור בהתאם לשרטוט מס' 171020132 (מצ"ב).  
 3.5 מיקום המצאם של סימני ההיכר:  
טבלת הזיהוי - צמודה לארגז, דופן ימנית, חלק קדמי תחתון.  
מס' שלדה - טבוע מקורית על שלדה מימין, חלק תחתון.

(\*) בהתאם להחלטת אגף הרכב - בהוראת נוהל 10.05 במס"ד 59010 מיום 21.05.2005 וסיכום דיון במס"ד 11997 מיום 19.07.2005 ומכתב ראש תחום תקינה בסימוכין 199718512 מיום 28.10.2012 ניתן לאשר אורך שלוחה אחורית בגור מגורים אשר עומד בתקינה אירופית לפי דירקטיבה 2007/46/EC עד 65% מהרוחק סרנים  
 (\*\*) גובה כולל יחשב עד לקצה הדופן העליונה של המרכב ובלטות כגון מכסה ארובה או חלון בגג לא יחשב מהגובה הכללי בתנאי שבליטה זו לא תחרוג מ-10 ס"מ וגם כן סעיף זה בהתאם להחלטת אגף הרכב.

**4. זיהוי רכב לפי מספר השלדה (דוגמה):**

1-3	4-8	9	10	11-12	13-17
VFG	N4505	Z	E	0E	00001
תוצר וארץ הרכבה	קוד דגם הרכב	ללא משמעות	קוד שנת מודל ללא משמעות לצורכי רישוי.	ללא משמעות	מספר רץ

**5. מידע ודרישות נוספות לרישום הגרור:**

חובת קיום/התקנת פריטים הבאים:

- 5.1 אורות ומחזירי אור, אמצעי רתום וחיבורי חשמל (13 פינים) - בהתאם לתקנות התעבורה ודרישות משרדנו.
- 5.2 מראות עזר נוספות ברכב הגורר עד לפחות למידת רוחב הגרור (לפי הצורך).

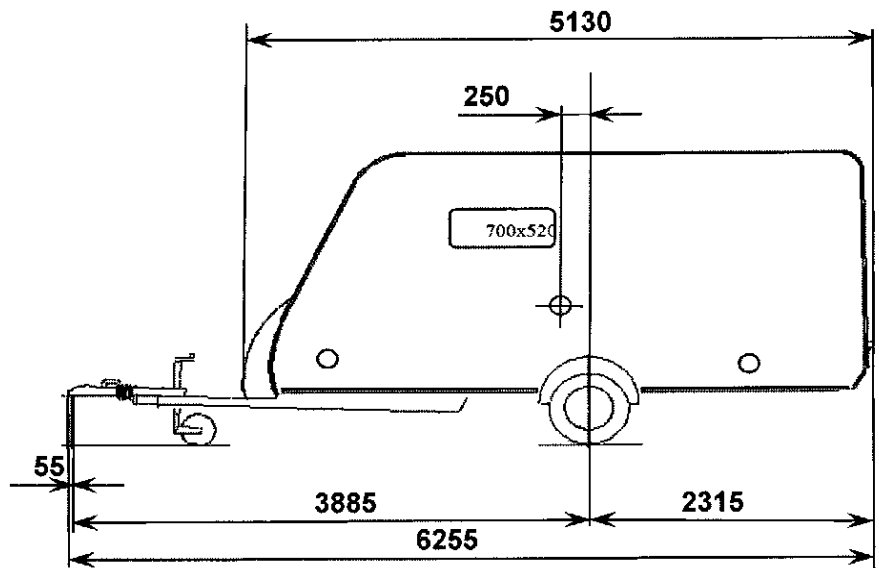
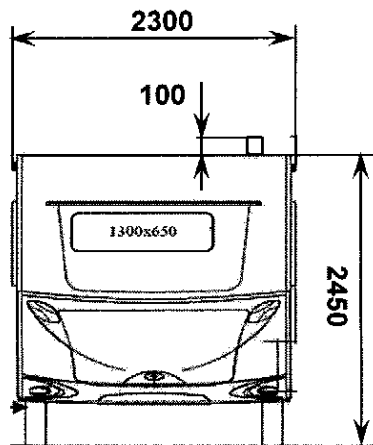
**6. תנאי הרישוי:**

- 6.1 (602) הגרור ייגרר ע"י רכב המורשה לגרירה שמשקלו הכולל המותר - 2016 ק"ג לפחות או בהתאם לרישום ברישיון הרכב הגורר.
- 6.2 (604) רוחב הגרור לא יעלה על רוחב הרכב הגורר מעבר ל-20 ס"מ מכל צד.
- 6.3 אין להסיע נוסעים בגרור או להוביל מטען.

ב ב ר כ ה

מהנדס סניף עומרי  
 מרכז בכיר תקינה

לוטה: שרטוט מס' 171020132



דיוק כללי למידות:  $\pm 5$  ס"מ

מידות הצמיגים:

195/70R14 (91M)

175R14C (102/100M)

ליבסטר אלכסנדר  
מחלק מכוניות  
מ.ר. 0004609

חלוקת עומסים, ק"ג			
פירוט	סרן	כף גרירה	סה"כ
משקל עצמי	845	77	922
משקל מטען	120	8	128
משקל כולל	965	85	1050
משקל מורשה	1050	100	1050



שלושה אחורית ביחס לרוחק סרנים:  $\frac{2315}{3885} = 60\%$

<b>Trigano VDL</b> : תוצר הרכב: <b>T21A</b> : דגם: <b>N4505</b> : קוד זיהוי: מס' שלדה: <b>2013</b> : שנת ייצור: <b>Antares Luxe 426</b> : כנוי מסחרי: <b>N1450B254Z1050S</b> : וריאנט <b>e2*2007/46*0059</b> : מס' תיעוד: מס' הוראת רישום:		ייצור המרכב: <b>Trigano VDL</b> <b>Tournon Sur Rhone, France</b> סוג הרכב: גרור למגורים (קרוואן)		א. ליבסטר יעוץ הנדסי לרכב טל: 052-2577468	
		לקוח: אלטרנטיבה מערכות בע"מ		מסמך שם קובץ מס' שרטוט	
		תאריך: <b>17/10/2013</b>		תרשים חלוקת עומסים אלטרנטיבה 171020132	
		קני"מ ללא קני"מ		גליון מס' דף 1/1	
				A4	