

מדינת ישראל

משרד התחבורה
 לשכת סמנכ"ל בכיר לתנועה
 אגף הרכב ושרותי תחזוקה
 מחלקת תקינה
 רח' המלאכה 8, ת"א, ת.ד. 57031
 טלפון: 03-5657272

תאריך: 12 נובמבר 2013
 טי כסלו תשע"ד
 תיק: גרורים ונתמכים
 מס"ד: 17584913

אל: משרדי הרישוי המחוזיים י-ם, ת"א, חיפה, ב"ש.
 יבואן מורשה חב"א.ג.נגררים."

הוראה מס' 13-6448

הנדון: רישום ורישוי גרור מתוצר "קנאוס" (KNAUS), הונגריה

(הוראה זאת תקפה עם הצגת אישור מהנדס בודק לחשמל 220v וטכנאי גז במידה וקיימת מערכת גז, למשרד הרישוי במעמד הרישום)

1. פרטים כלליים:

תוצר הגרור - "קנאוס" (KNAUS), הונגריה / שנה קלנדארית - 2013					
דגם (הגרור)	סוג הרכב 01 (סיווג ראשי)	מס' סר'גל'	מידות צמיגים	משקלות המותרים (ק"ג)	סוג הבלמים
				כולל	עזר
31052	גרור סגור מגורים (464)	2/1	בהתאם לשרטוט מס' W21-320/D001 המצורף	750	מכני
(*) כינוי מסחרי T@B 320					

3. פרטים נוספים:

2. מידות הגרור (מ"מ):

3.1 ציוד הרכב - בהתאם לתקנות התעבורה ודרישות חובה.	מידה	פירוט
3.2 לנגרר זה יש תעודת בדיקה אירופית el*2007/46*0572*01	2860	רוחק סרנים
3.3 דגם אב-טיפוס נבדק ע"י מכון המתכות הישראלי, תעודת בדיקה מס' ב'129968/15.10.2013	1890	שלוחה אחורית
3.4 שאר פרטי הגרור בהתאם לשרטוט מס' W21-320/D001 (מצ"ב).	4750	אורך כולל
3.5 מיקום המצאם של סימני ההיכר:	3450	אורך מרכב
טבלת הזיהוי - צמודה לארגז, דופן ימנית, חלק קדמי תחתון.	1970	רוחב כולל עד
מס' שלדה - טבוע מקורית על היצול.	2330	גובה עד
	1330	אורך יצול

4. זיהוי רכב לפי מספר השלדה (דוגמה):

1-3	4-9	9	10	11-13	14-17
WTA	31052	U	E	W21	0001
תוצר וארץ הרכבה	קוד דגם הרכב	ללא משמעות	קוד שנת מודל ללא משמעות לצורכי רישוי.	ללא משמעות	מספר רץ

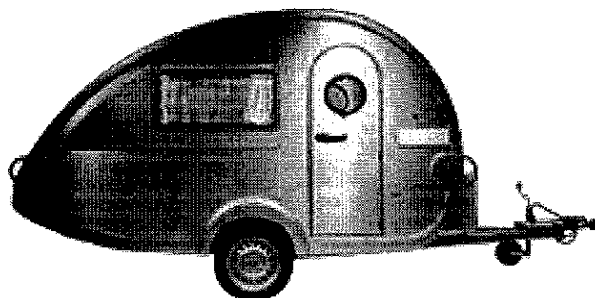
5. מידע ודרישות נוספות לרישום הגרור:

- חובת קיום/התקנת פריטים הבאים:
 5.1 אורות ומחזירי אור, אמצעי רתום וחיבורי חשמל (13 פינים) - בהתאם לתקנות התעבורה ודרישות משרדנו.
 5.2 מראות עזר נוספות ברכב הגורר עד לפחות למידת רוחב הגרור (לפי הצורך).

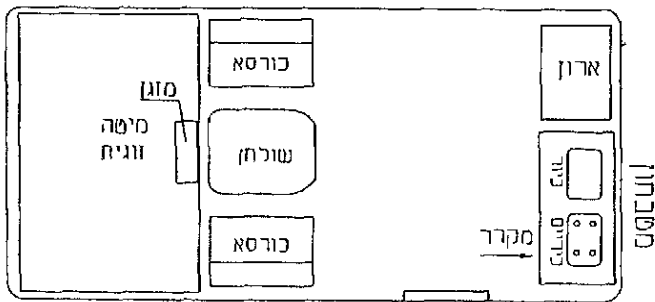
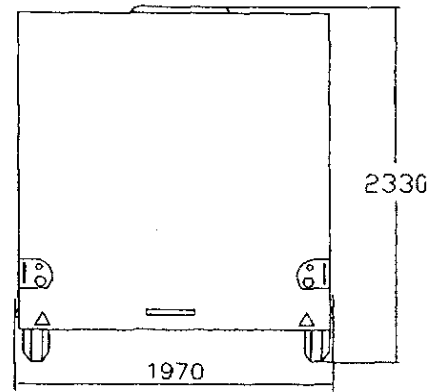
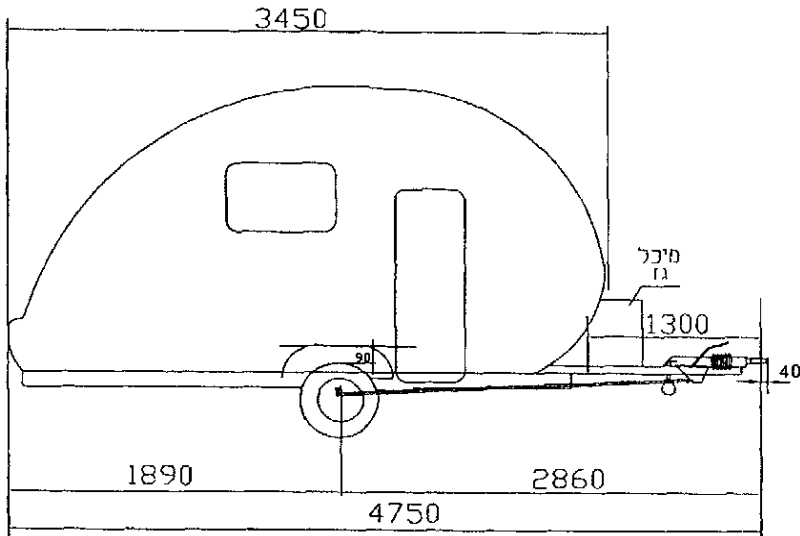
6. תנאי הרישוי:

- 6.1 (602) הגרור ייגרר ע"י רכב המורשה לגרירה שמשקלו הכולל המותר - 1440 ק"ג לפחות או בהתאם לרשום ברישוי הרכב הגורר.
 6.2 (604) רוחב הגרור לא יעלה על רוחב הרכב הגורר מעבר ל- 20 ס"מ מכל צד.
 6.3 - הגרור ישמש ללינה בלבד.
 6.4 - מוגבל להובלת ציוד אישי למטרת לינה בלבד.

בברכה
 מהנדס סעד עומרי
 מרכז בכיר תקינה



לוטה: שרטוט מס' W21-320/D001



נספח (צילום) / 129968



מידע נוסף

צמיגים	195/55R15 85H
סרן אחורי	AL-KO B-1000-3
בלמים	בלם דחיפה מכני
טולרנס כללי למידות	±50



חכוקת עומסים (דוגמא)

סדיכ	סרן אחורי	כף ריחום	מטקל עצמי	ציד	מטקל ככרי	נחוי יצרו
550	510	40				
200	200	0				
750	710	40				
750	750	75				

פבלת עיכובים

5
4
3
2
1
9.10.13
חתימה

תנדון : גרור לינה - קבוצה וס משקל כללי - 750 ק"ג				היבואן : א.ג. נגררים בע"מ			
קנה מירה 1:50	חאור הרכב (ו/או המתקון)			חאריד	חתימה	שס	תפקיד
מס שדרטום W21-320/0001	שנה קלנדאריח	דגם	חוצר	3.9.13	ח	גד כז-נון	שרפט
	2013	T@B 320	KNAUS	4.9.13		אסף גרובר	אישר
דף מס 1	מס עלדה (דוגמא)						
מחור 1	WTA31052UEW215002						