

מדינת ישראל

משרד התחבורה
לשכת סמנכ"ל בכיר לתנועה
אגף הרכב ושרותי תחזוקה
מחלקת תקינה
רח' המלאכה 8, ת"א, ת.ד. 57031
טלפון: 03-5657272

תאריך: 07 נובמבר 2013
די כסלו תשע"ד
תיק: גרורים ונתמכים
מס"ד: 17424513

אל: משרדי הרישוי המחוזיים י-ם, ת"א, חיפה, ב"ש.
יבואן מורשה חב' "לאופק תיירות טבע בע"מ".

הוראה מס' 13-6447

(הוראה זאת תקפה עם הצגת אישור מהנדס בודק לחשמל 220v וטכנאי גז במידה וקיימת מערכת גז, למשרד הרישוי במעמד הרישום)

הנדון: **רישום ורישוי גרור מתוצר "אדריה" (ADRIA), סלובניה.**

1. פרטים כלליים:

תוצר הגרור - אדריה (ADRIA) / ארץ ההרכבה - סלובניה / שנה קלנדארית - 2013						
סוג הבלמים	משקלות המותרים (ק"ג)		מידות צמיגים	מס' סר/גל'	סוג הרכב 02 (סיווג ראשי)	דגם הגרור
	שרות	עצמי				
מכני	דחיפה ביצול	1230	1500	בהתאם לשרטוטים מס' AL542DT-13, AL552PK-13, AL562PK-13 המצורפים	גרור סגור מגורים (464)	ALTEA 542DT
		1230				ALTEA 552PK
		1180				ALTEA 562PK

3. פרטים נוספים:

2. מידות הגרור (מ"מ):

פרוט	562PK	552PK	542DT
	רוחק סרנים	4443	4575
שלוחה אחורית(*)	3029	2980	2980
אורך כולל	1527	7610	7610
אורך מרכב			
רוחב כולל עד	2296	2296	2296
גובה עד(**)	2500	2500	2500
אורך יצול	1210	1245	1245

3.1 ציוד הרכב - בהתאם לתקנות התעבורה ודרישות חובה.
3.2 לנגרר זה יש תעודת בדיקה אירופית e4*2007/46*0103*07
3.3 דגם אב-טיפוס נבדק ע"י מכון התקנים הישראלי, תעודת בדיקה מס' 9313216714 מיום 15.10.2013
3.4 שאר פרטי הגרור בהתאם לשרטוטים מס' AL542DT-13, AL562PK-13, AL552PK-13 (מצ"ב).
3.5 מיקום המצאם של סימני ההיכר:
טבלת הזיהוי - צמודה לארגז, דופן ימנית, חלק קדמי תחתון.
מס' שלדה - טבוע מקורית על שלדה מימין, חלק תחתון.

(*)בהתאם להחלטת אגף הרכב - בהוראת נוהל 10.05 במס"ד 59010 מיום 21.05.2005 וסיכום דיון במס"ד 11997 מיום 19.07.2005 ומכתב ראש תחום תקינה בסימוכין 199718512 מיום 28.10.2012 ניתן לאשר אורך שלוחה אחורית בגור מגורים אשר עומד בתקינה אירופית לפי דירקטיבה 2007/46/EC עד 65% מהרוחק סרנים
הערות: מכלול פנסים אחוריים שבולט מהדופן האחורית של המרכב לא יחשב מאורך השלוחה האחורית.
(**) גובה כולל יחשב עד לקצה הדופן העליונה של המרכב ובלטות כגון מכסה ארובה או חלון בגג לא יחשב מהגובה הכללי בתנאי שבלטיה זו לא תחרוג מ-10 ס"מ וגם כן סעיף זה בהתאם להחלטת אגף הרכב.

4. זיהוי רכב לפי מספר השלדה (דוגמה):

1-3	4-9	9	10	11-17
ZYI	EE5SD EE5SP EE5UP	0	R	0000001
תוצר וארץ הרכבה	קוד דגם הרכב	ללא משמעות	קוד שנת מודל ללא משמעות לצורכי רישוי.	מספר רץ

5. מידע ודרישות נוספות לרישום הגרור:

חובת קיום/התקנת פריטים הבאים:
5.1 אורות ומחזירי אור, אמצעי רתום וחיבורי חשמל (13 פנים) - בהתאם לתקנות התעבורה ודרישות משרדנו.
5.2 מראות עזר נוספות ברכב הגורר עד לפחות למידת רוחב הגרור (לפי הצורך).

6. תנאי הרישוי:

6.1 (602) הגרור ייגרר ע"י רכב המורשה לגרירה שמשקלו הכולל המותר - 2880 ק"ג לפחות או בהתאם לרישום ברישוי הרכב הגורר.
6.2 (604) רוחב הגרור לא יעלה על רוחב הרכב הגורר מעבר ל-20 ס"מ מכל צד.
6.3 - אין להסיע נוסעים בגרור או להוביל מטען.

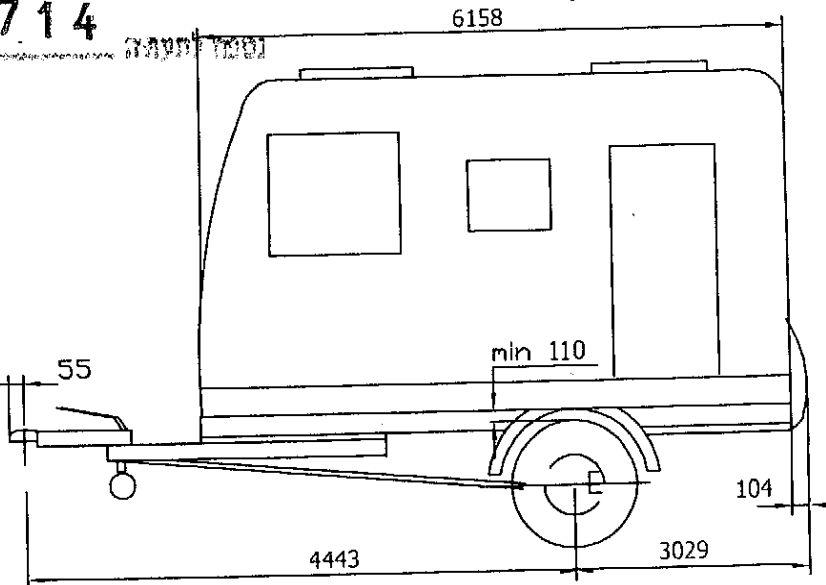
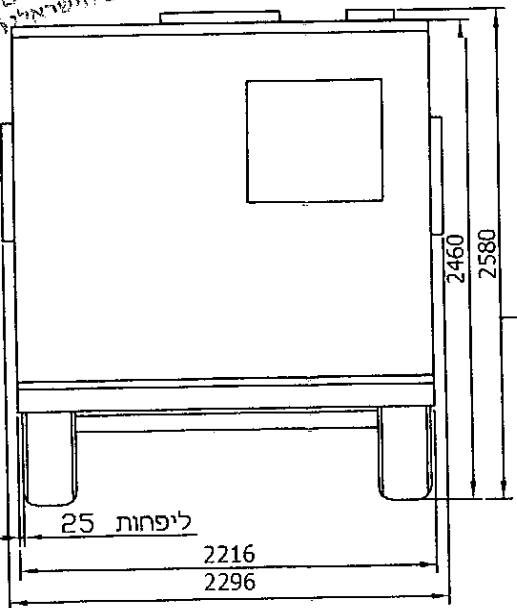
נ ב ר כ ה
מהנדס סעד עומרי
מרכז בכיר תקינה

לוטה: שרטוטים מס' AL562PK-13, AL552PK-13, AL542DT-13

אשר	תאור השינוי	הוראת שינוי מס	מהדורה
-----	-------------	----------------	--------

9313216714

אגף תעשייה
המעבדה למכונות חשמליות
מדור רכב וחלפים
מכון הווסנים הישראלי



הערות:
גובה בין גלגל לכנף 110 מ"מ לפחות
משקל כולל 1500 ק"ג
טולרנס כללי למידות ±5

טבלת עומסים			
פירוט	טבעת	סרן	כללי
עצמי	40	1140	1180
תטען	20	200	220
סה"כ	60	1340	1400
מותר	100	1500	1500



13-6447

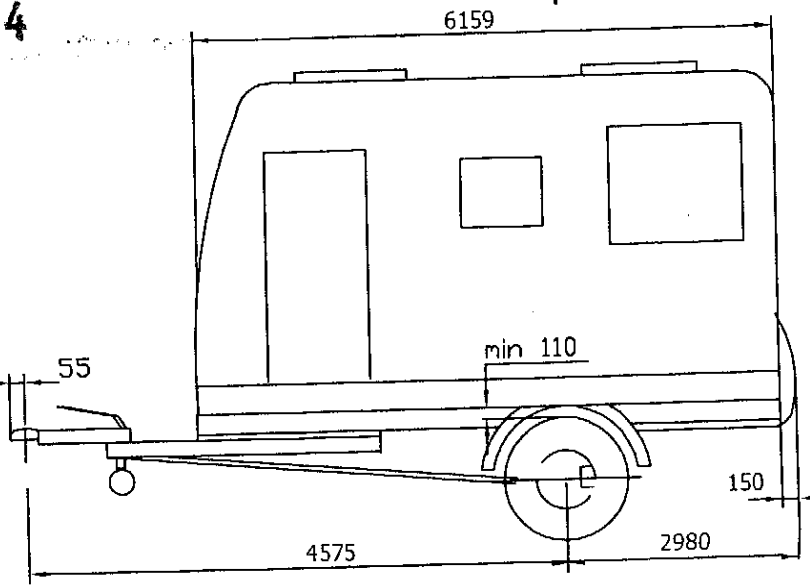
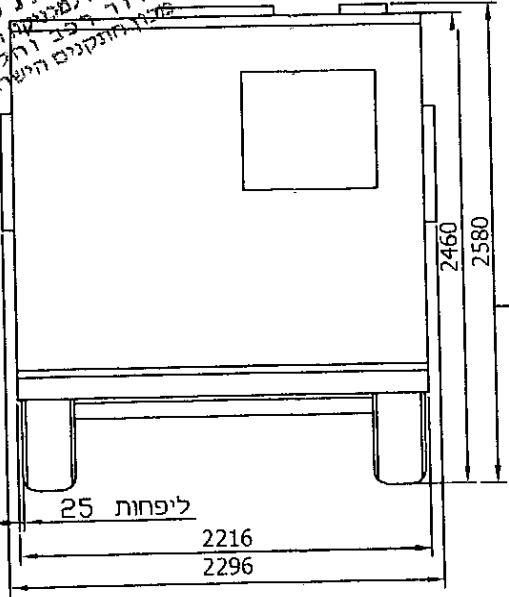
מפרט:
צמיגים: 185R14C (102N)
סרן אחורי: ALKO - דגם: B1600-3
כושר העמסה (לפחות) 1500 kg
בלמים:
עם בלם דחיפה מכני
ALKO - דגם: AK 160, AKS

גרור לינה 1500 kg ALTEA 562PK : דגם		י.ג.דורמן שרותים הנדסיים בע"מ					
קנה מידה ללא	תאור הרכב ו/או מתקן			תאריך	תחילת	שם	תפקיד
שרטוט מס': AL562PK -13	שנת יצור	סוג	תוצר	01.08.2013		מיכאל	מנהל טכני אשר
דף מס' - 1	2013	גרור	Adria Mobil (Slovenia)				מס' רישיון
מתך - 1	מס' שלדה: ZY1EE5UP0R000xxxx			01.08.2013		מיכאל	שרטוט

ת"ד	אישר	תאור השינוי	הוראת שינוי 'מס	מהדורה
-----	------	-------------	--------------------	--------

9313216714

אגף תעשיות
העובדות למכירתם והתחזוקה
מדי 7 דרך 33 הלפנים
מכון המחקרים הישראלי



הערות:
גובה בין גלגל לכנף 110 מ"מ לפחות
משקל כולל 1500 ק"ג
טולרנס כללי למידות ±5

פירוט	טבעת	סרן	כללי
עצמי	60	1170	1230
תטען	20	160	180
סה"כ	80	1330	1410
מותר	100	1500	1500



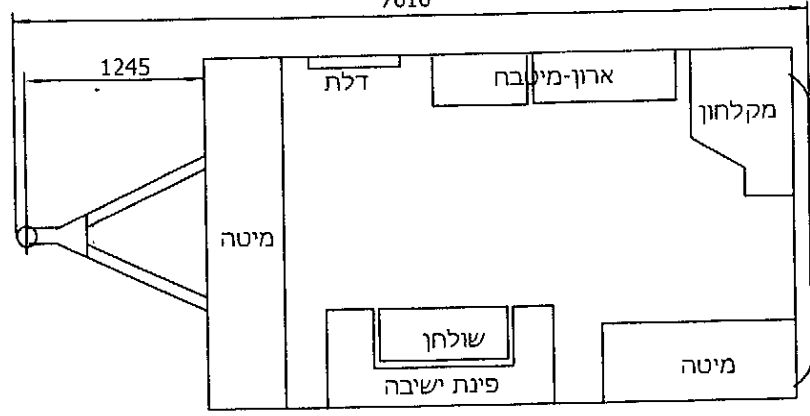
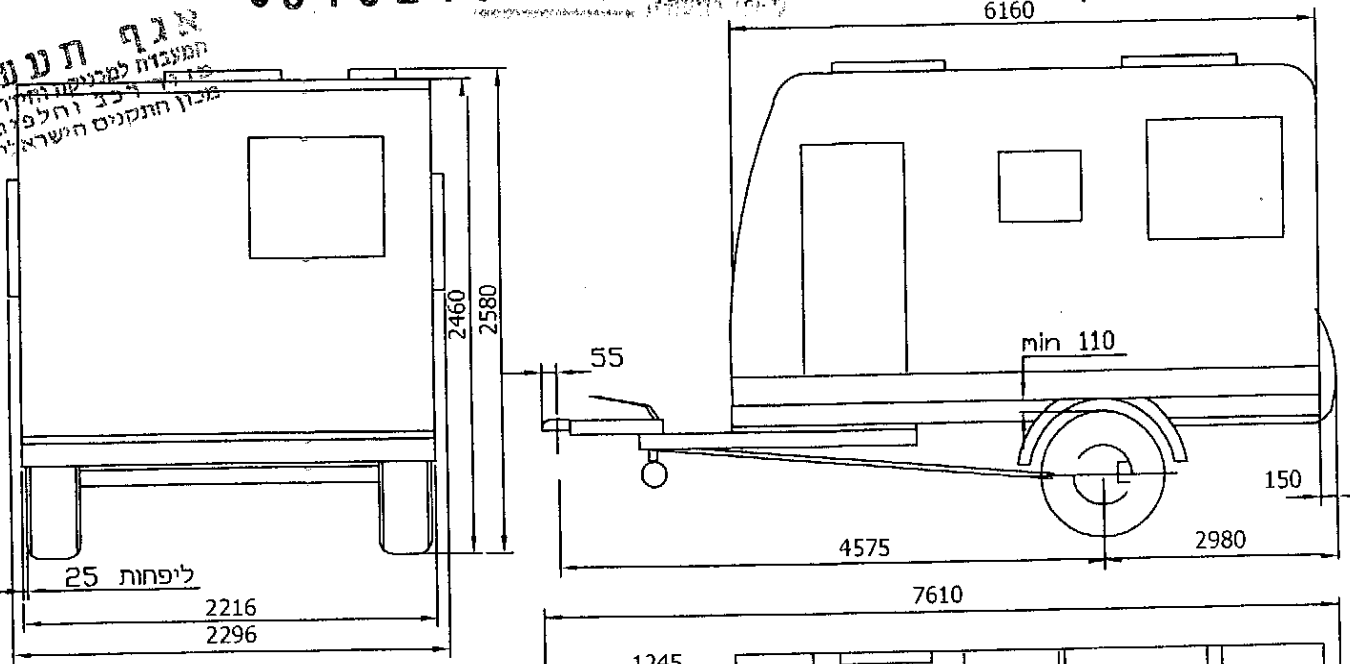
מפרט:
צמיגים: 185R14C (102N)
סרן אחורי: ALKO - דגם: B1600-3
כושר העמסה (לפחות) 1500 kg
בלמים: עם בלם דחיפה מכני
ALKO - דגם: AK160

הנתון				י.ג.דורמן			
גרור לינה 1500 kg ALTEA 552PK : דגם				שרותים הנדסיים בע"מ			
קנה מידה ללא	תאור הרכב ו/או מתקן			תאריך	חתימה	שם	תפקיד
שרטוט מס:	שנת יצור	סוג	תוצר				מנהל טכני
AL552PK -13	2013	גרור	Adria Mobil (Slovenia)	05.10.2013		מיכאל	אישר
1	דף מס -	מס' שלדה: ZY1EE5SP0S000xxxx		05.10.2013		מיכאל	מס' רישון
1	מתוך -						שרטט

אישר	תאור השינוי	הוראת שינוי 'מס	מהדורה
------	-------------	--------------------	--------

9313216714

אגף תעשיות
המעבדה למכשירים חקלאיים
פד"ר ד"ר רובי רוזנבלום
מכון חקלאים הישראלי



הערות:
גובה בין גלגל לכנף 110 מ"מ לפחות
משקל כולל 1500 ק"ג
טולרנס כללי למידות ±5

טבלת עומסים			
פירוט	טבעת	סרן	כללי
עצמי	60	1170	1230
תטען	20	160	180
סה"כ	80	1330	1410
מותר	100	1500	1500



מפרט:
צמיגים:
185R14C (102N)
סרן אחורי:
ALKO - דגם : B1600-3
כושר העמסה(לפחות) 1500 kg
בלמים:
עם בלם דחיפה מכני
ALKO - דגם : AK160

1500 kg גרור לינה ALTEA 542DT : דגם		י.ג.דורמן שרותים הנדסיים בע"מ			
קנה מידה ללא	תאור הרכב ו/או מתקן			תאריך	תפייד
שרטוט מס': AL542DT -13	שנת יצור	סוג	תוצר		מנהל טכני
	2013	גרור	Adria Mobil (Slovenia)	05.10.2013	אישר
1 ידף מס -	מס' שלדה : ZY1EE5SD0S000xxxx			05.10.2013	מס' רישיון
1 מתוך -					שרטוט