

מדינת ישראל

משרד התחבורה
לשכת סמנכ"ל בכיר לתנועה
אגף הרכב ושרותי תחזוקה
מחלקת תקינה
רח' המלאכה 8, ת"א, ת.ד. 57031
טלפון: 03-5657272

תאריך : 07 נובמבר 2013
ד' כסלו תשע"ד
תיק : גרורים ונתמכים
מס"ד : 04830313

אל: משרדי הרישוי המחוזיים י-ם, ת"א, חיפה, ב"ש.
יובא מורשה חב' "לאופק תירות טבע בע"מ".

הוראה מס' 13-6446

(הוראה זאת תקפה עם הצגת אישור מהנדס בודק לחשמל 220V וטכנאי גז במידה וקיימת מערכת גז, למשרד הרישוי במעמד הרישום)

הנדון: רישום ורישוי גרור מתוצר "אדריה" (ADRIA), סלובניה.

1. פרטים כלליים:

תוצר הגרור - אדריה (ADRIA) / ארץ ההרכבה - סלובניה / שנה קלנדארית - 2013							
דגם הגרור	סוג הרכב 02 (סיווג ראשי)	מס' סר/גל'	מידות צמיגים	משקלות המותרים (ק"ג)		סוג הבלמים	עזר
				כולל	עצמי		
EC7ZS	גרור סגור מגורים (464)	2/1		2000	1700	דחיפה ביצול	מכני
(*) כינוי מסחרי לגרור ALPINA 663PT							

2. מידות הגרור (מ"מ):

מידה	פירוט
5143	רוחק סרנים
3424 (*)	שלוחה אחורית
8622	אורך כולל
7251	אורך מרכב
2480	רוחב כולל עד
2500 (**)	גובה עד
1166	אורך יצול

3.1 ציוד הרכב - בהתאם לתקנות התעבורה ודרישות חובה.
3.2 לגרור זה יש תעודת בדיקה אירופית e4*2007/46*0103*08
3.3 דגם אב-טיפוס נבדק ע"י מכון התקנים הישראלי, תעודת בדיקה מס' 9313216715 מיום 15.10.2013
3.4 שאר פרטי הגרור בהתאם לשרטוט מס' 663PT2-13 (מצ"ב).
3.5 מיקום המצאם של סימני ההיכר:
טבלת הזיהוי - צמודה לארגז, דופן ימנית, חלק קדמי תחתון.
מס' שלדה - טבוע מקורית על שלדה מימין, חלק תחתון.

(*) בהתאם להחלטת אגף הרכב - בהוראת נוהל 10.05 במס"ד 59010 מיום 21.05.2005 וסיכום דיון במס"ד 11997 מיום 19.07.2005 ומכתב ראש תחום תקינה בסימוכין 199718512 מיום 28.10.2012 ניתן לאשר אורך שלוחה אחורית בגור מגורים אשר עומד בתקינה אירופית לפי דירקטיבה 2007/46/EC עד 65% מהרוחק סרנים הערב: מכלול פנסים אחוריים שכולט מהדופן האחורית של המרכב לא יחשב מאורך השלוחה האחורית.
(**) גובה כולל יחשב עד לקצה הדופן העליונה של המרכב ובליטות כגון מכסה ארובה או חלון בגג לא יחשב מהגובה הכללי בתנאי שבליטה זו לא תחרוג מ-10 ס"מ וגם כן סעיף זה בהתאם להחלטת אגף הרכב.

4. זיהוי רכב לפי מספר השלדה (דוגמה):

1-3	4-9	9	10	11-17
ZY1	EC7ZS	0	R	0000001
תוצר וארץ הרכבה	קוד דגם הרכב	ללא משמעות	קוד שנת מודל ללא משמעות לצורכי רישוי.	מספר רץ

5. מידע ודרישות נוספות לרישום הגרור:

חובת קיום/התקנת פריטים הבאים:

5.1 אורות ומחזירי אור, אמצעי רתום וחיבורי חשמל (13 פינים) - בהתאם לתקנות התעבורה ודרישות משרדנו.

5.2 מראות עזר נוספות ברכב הגורר עד לפחות למידת רוחב הגרור (לפי הצורך).

6. תנאי הרישוי:

6.1 (602) הגרור ייגרר ע"י רכב המורשה לגרירה שמשקלו הכולל המותר - **3840** ק"ג לפחות או בהתאם לרישום ברישוי הרכב הגורר.

6.2 (604) רוחב הגרור לא יעלה על רוחב הרכב הגורר מעבר ל- 20 ס"מ מכל צד.

6.3 אין להסיע נוסעים בגרור או להוביל מטען.

בברכה
מהנדס סעד עומרי
מרכז בכיר תקינה

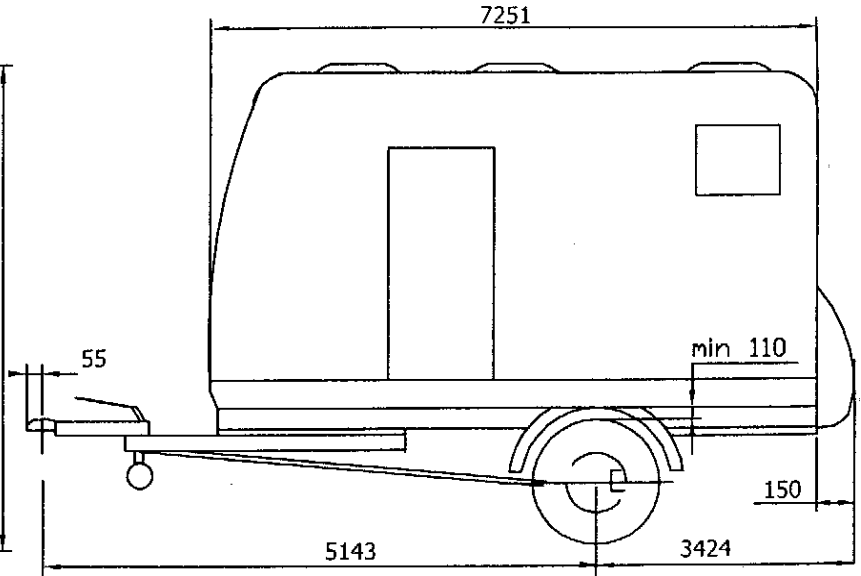
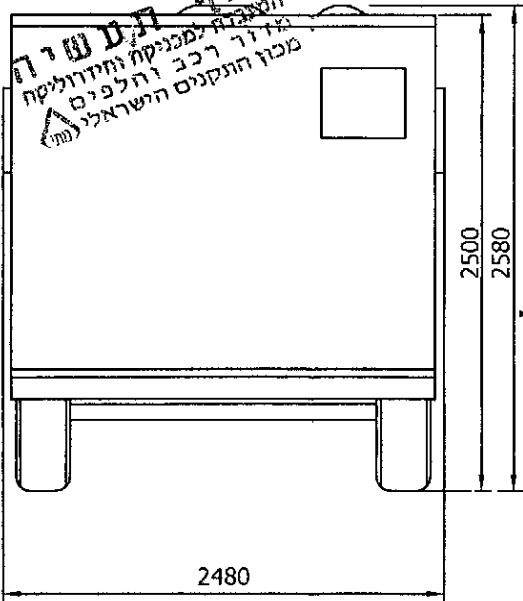
לוטה: שרטוט מס' 663PT2-13

תאריך	אישר	תאור השינוי	הוראת שינוי מס	מהדורה
-------	------	-------------	----------------	--------

9313216715

נסמך לתעודה

אגף תעשייה
המספר למכניקה ומידולוגיה
מזוהה רכב והלפנים
מכון התקנים הישראלי (ממ)



הערות:

גובה בין גלגל לכנף 110 מ"מ לפחות
משקל כולל 2000 ק"ג
טולרנס כללי למידות ±5

מפרט:

צמיגים:

215R14C(112/110Q(P))

סרן אחורי:

ALKO - דגם: SI-18-3

כושר העמסה (לפחות) 2000 kg

בלמים:

עם בלם דחיפה מכני

ALKO - דגם: AKS

טבלת עומסים			
פירוט	טבעת	סרן	כללי
עצמי	60	1640	1700
מטען	30	230	260
סה"כ	90	1870	1960
מותר	100	2000	2000



2000 kg גרור לינה ALPINA 663PT-2 : דגם		י.ג.דורמן שרותים הנדסיים בע"מ					
קנה מידה ללא	תאור הרכב ו/או מתקן			תאריך	חתימה	שם	תפקיד
	שנת יצור	סוג	תוצר				מנהל טכני
שרטוט מס': 663PT2-13	2013	גרור	Adria Mobil (Slovenia)	06.10.2013		מיכאל	אישר
1 - דף מס - 1 - מתוך -	מס' שלוחה: ZY1EC7ZS0R000xxxx			06.10.2013		מיכאל	מס' רישיון שרטט