

מדינת ישראל

משרד התחבורה
 לשכת סמנכ"ל בכיר לתנועה
 אגף הרכב ושרותי תחזוקה
 מחלקת תקינה
 רח' המלאכה 8, ת"א, ת.ד. 57031
 טלפון: 035657122

תאריך: 31 אוקטובר 2013
 כ"ז חשון תשע"ד
 תיק: גרורים ונתמכים
 מס"ד: 16831313

אל: משרדי הרישוי המחוזיים י-ם, ת"א, חיפה, ב"ש.
 - יצרן מורשה "א.ג גרורים בע"מ"

הוראה מס' 13-6445

הנדון: רישום ורישוי גרור תוצר "4X4 של אפי בע"מ" (ישראל).

כלי רכב שפרטיהם רשומים מטה מאושרים לרישום.

1. פרטים כלליים:

תוצר הגרור - "4X4 של אפי בע"מ" / ארץ ההרכבה - ישראל / שנה קלנדארית 2013						
סוג הבלמים	משקל (*)		מידות צמיגים	מספר סר/גל	סוג/סווג וקוד	דגם הגרור
	שורות	עצמי (לא מים)				
מכני	דחיפה ביצול	210	1250	בהתאם לשרטוט מס' 1250M/1-13	2/1	גרור מיכל מים (490) SHACHAR1250M

(*) קיבול מיכל מים - עד 1000 ליטר.
 - קיים התקן ברזים בחלק האחורי לגרור (לידיעה)

3. פרטים נוספים:

3.1 ציוד הרכב - בהתאם לתקנות התעבורה ודרישות חובה.
 3.2 דגם אב-טיפוס נבדק ע"י מכון התקנים הישראלי -
 תעודת בדיקה מס' 9313218055 מיום 11.10.2013
 3.3 שאר פרטי הגרור-בהתאם לשרטוט מס' 1250M/1-13 (מצ"ב).
 3.4 מקום המצאם של סימני ההיכר:
טבלת הזיהוי - צמודה לשלדה, חלק שמאלי.
מס' שלדה - טבוע מקורית, על קורת היצול ימנית, חלק עליון.

2. מידות הגרור (מ"מ):

בהתאם לשרטוט מס' 1250M/1-13
 המהווה חלק בלתי נפרד מהוראה זאת

4. זיהוי רכב לפי מספר השלדה (דוגמה):

1-3	4	5	6-7	8	9	10	11	12-14	15-17
KG9	2	X	12	B	P	D	S	110	001
תוצר ישראל	משקל כולל מעל 750 ק"ג	סוג המרכב	קוד לדגם: 1250M	סוג סרנים ובלמים	ללא משמעות	שנת 2013	ללא משמעות	קוד יצרן	מספר רץ

5. מידע ודרישות נוספות לרישום הגרור:

חובת קיום/התקנת פריטים הבאים:

5.1 אורות ומחזירי אור, אמצעי רתום וחיבורי חשמל (13 פנים) - בהתאם לתקנות התעבורה ודרישות משרדנו.
 5.2 מראות עזר נוספות ברכב הגורר עד לפחות למידת רוחב הגרור (לפי הצורך).

6. תנאי הרישוי:

- (602) הגרור ייגרר ע"י רכב המורשה לגרירה שמשקלו הכולל המותר 2496 ק"ג לפחות או בהתאם לרישום ברישיון הרכב הגורר.
 - (604) רוחב הגרור לא יעלה על רוחב הרכב הגורר מעבר ל- 20 ס"מ מכל צד.
 - מיכל מים, מהירות נסיעה במילוי חלקי עד 50 קמ"ש בלבד, נסיעה מהירה חייב במילוי מלא או ריק.

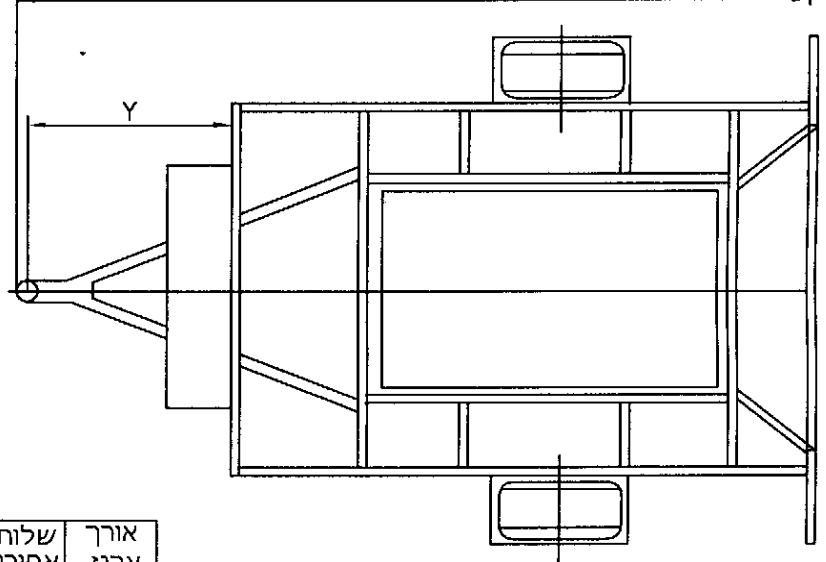
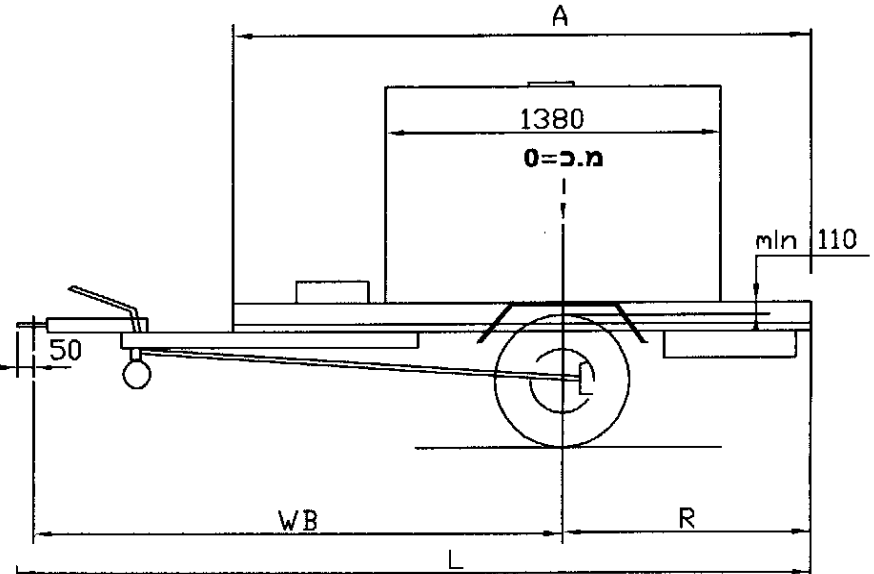
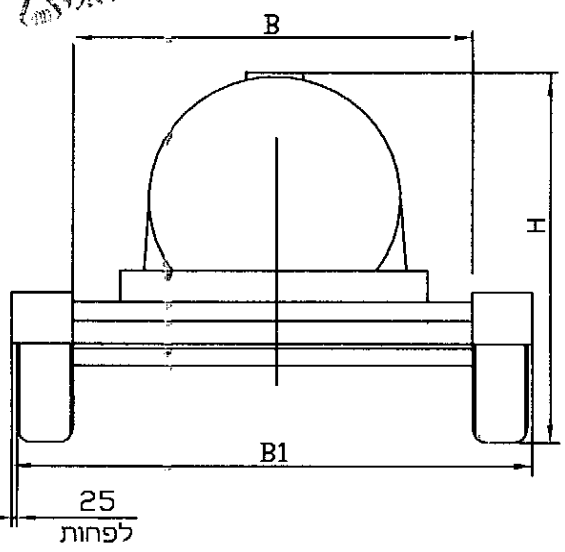
ג ב ר כ ה,
 מהנדס טעון עומרי
 מרכז בכיר תקינה

לוטה: שרטוט מס' 1250M/1-13

תאריך	אישר	תאור השינוי	הוראת שינוי 'מס	מהדורה
			9313218055	

אגף תעשייה
 המעבדה למכניקה וחידולוקה
 מדור רכב והלפים
 מכון התקנים הישראלי

נספח לתעודה



הערות:

ארגו פתוח
 עם מיכל מים כולל ציוד להשקאה
 עם ארגו כילים
 צמיגים בצדדים לארגו עם כנפים
 גובה בין גלגל לכנף 110 מ"מ לפחות
 משקל כולל 1250 ק"ג
 סיבולת כללית למידות ±50

טבלת מידות

גובה כללי	רוחב כללי	רוחב ארגו	אורך כללי	אורך יצול	רוחק סרנים	שלוחה אחורית	אורך ארגו
H	B1	B	L	Y	WB	R	A
1600	1700	1350	3180	1250	2170	980	1900

מפרט:

צמיגים:

165R14C 175R14C 185R14C
 קוד מהירות עבור הצמיגים N לפחות
 קוד עומס עבור הצמיגים 92-111

סרן אחורי:

VGB13 : דגם - KNOTT
 B1200-6 : דגם - ALKO
 כושר העמסה(לפחות) 1250 kg

בלמים:

בלמים דחיפה מכני
 1615 : דגם - ALKO
 KFL14 : דגם - KNOTT

טבלת עומסים

פירוט	טבעת	סרן	כללי
עצמי	30	180	210
מטען	0	1000	1000
סה"כ	30	1180	1210
מותר	100	1250	1250



1250 kg גרור מיכל מים
 SHACHAR 1250M : דגם

י.ג.דורמן שרותים הנדסיים בע"מ

תפקיד	שם	חתימה	תאריך
מנהל טכני	אפי		24.07.2013
אישר	מיכאל		24.07.2013
מס' רישיון			
שרטט	מיכאל		24.07.2013

מס' שלדה : **KG92X12BPDS110xxx**

קנה מידה ללא
 שרטוט מס: 1250M/1-13
 ז'ף מס - 1
 מתוך - 1