

**מדינת ישראל**

משרד התחבורה  
לשכת סמנכ"ל בכיר לתנועה  
אגף הרכב ושרותי תחזוקה  
מחלקת תקינה  
רח' המלאכה 8, ת"א, ת.ד. 57031  
טלפון: 035657122

תאריך: 25 דצמבר 2013  
כ"ב טבת תשע"ד  
תיק: גרורים/נתמכים  
מס"ד: 20154413

אל: משרדי הרישוי המחוזיים י-ם, ת"א, חיפה, ב"ש.  
יבואן " א.ד. מוצרי תעבורה בע"מ "

**הוראה פרטנית מס' 13-4639**

**הנדון: רישום ורישוי גרור לסוסים תוצר איפור ויליאמס (IFOR-WILLIAMS), בריטניה.**

**1. פרטים כלליים:**

תוצר הגרור - איפור ויליאמס (IFOR-WILLIAMS) / ארץ ההרכבה - בריטניה / שנה קלנדארית - 2013							
סוג הבלמים	משקלות המותרים (ק"ג)		מידות צמיגים	מס' סר/גל	סוג קטגוריה 02	דגם הגרור (*)	עזר
	שורת	עצמי					
מכני	דחיפה ביצול	710	1500	145R10C (84N)	4/2	גרור לסוסים (458)	HB403D
<b>מס' שלדה: SCKD00000D5097311</b>							

**3. פרטים נוספים:**

3.1 ציוד הרכב - בהתאם לתקנות התעבורה ודרישות חובה.  
3.2 הגרור נבדק ע"י מכון התקנים הישראלי בתעודת בדיקה מס' 9313216717 מיום 13.11.2013  
3.3 שאר פרטי הגרורים, בהתאם לשרטוטים מס' HB403D/14', (מצ"ב).  
3.4 מקום המצאם של סימני ההיכר:  
**טבלת הזיהוי** - צמודה ליצול בחלקו הימני מהצד.  
**מספר שלדה** - טבוע מקורית על היצול.

**2. מידות הגרור (מ"מ):**

מידות	פירוט
3028	רוחק סרנים
1287	שלוחה אחורית
4356	אורך כולל
3402	אורך מרכב
1722	רוחב כולל
2672	גובה כולל
954	אורך היצול

**4. מידע ודרישות נוספות לרישום הגרור:**

**א. רשאי להוביל סוסים בהתאם למשקלם ולא מעבר למשקל הכולל המותר של הגרור.**  
**חובת היום/התקנת פריטים הבאים:**  
5.1 אורות ומחזירי אור, אמצעי רתום וחבורי חשמל (13 פינים) - בהתאם לתקנות התעבורה ודרישות משרדנו.  
5.2 מראות עזר נוספות ברכב הגרור עד לפחות למידת רוחב הגרור (לפי הצורך).

**5. תנאי הרישוי:**

(602) - הגרור יגרור ע"י רכב המורשה לגרירה שמשקלו הכולל המותר - **2880** ק"ג לפחות או בהתאם לרשום ברישוי הרכב הגרור.  
(604) - רוחב הגרור לא יעלה על רוחב הרכב הגרור מעבר ל- 20 ס"מ מכל צד.  
- רשאי להוביל סוסים בהתאם למשקלם ולא מעבר למשקל הכולל המותר של הגרור.

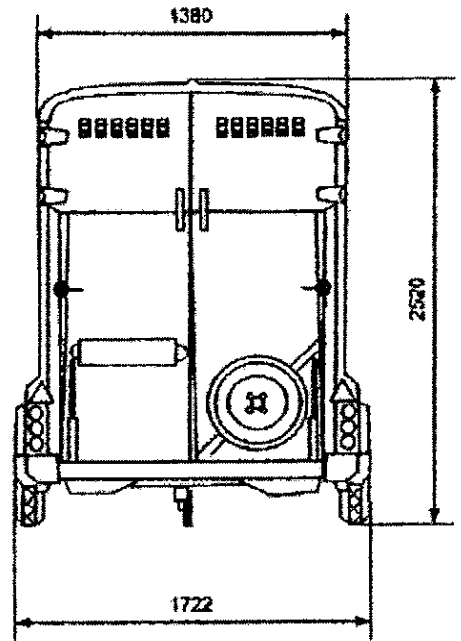
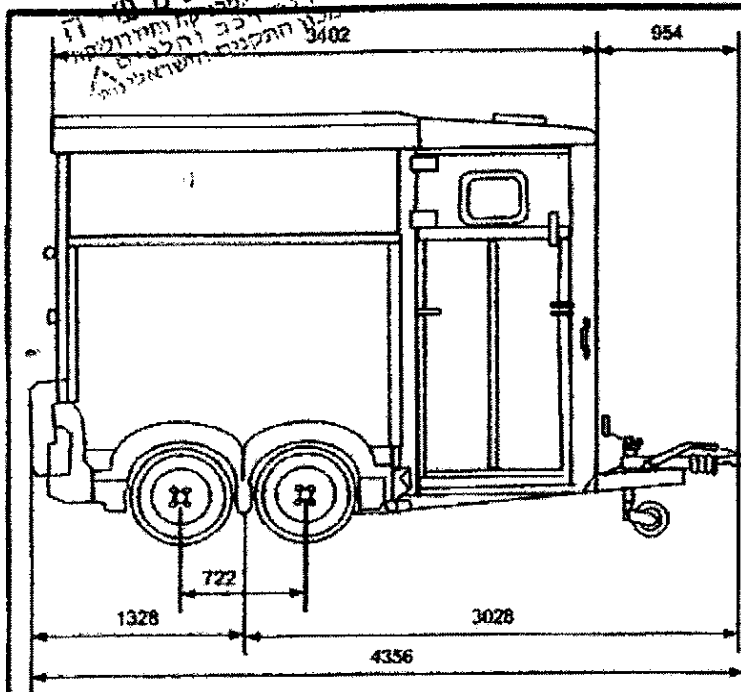
ב ב ר כ ה

מהנדס סעד עומרי  
מרכז בכיר תקינה

העתק: יצרן הגרור,

לוטה: שרטוט מס' HB403D/14'

9313224263 נסמך לזכרון



הערות

- 1 כל המידות והסיבולות  $\pm 50.0$  מ"מ
  - 2 תוכנית זו מבוססת על מסמך היצרן:
  - 3 התקני גרר חלופיים
  - 4 צמיגים חלופיים
  - 5 סרן ודגם 2x
- IFOR WILLIAMS  
WT6031 750KG
- TA0325-DIMS Ifor Williams Trailers
- Knott KRV 20Z



הערות	כחל	סרן	כף גרירה	משקל עצמי
לפי שקילה	710	681	29	
	790	757	32	מטען
	1500	1439	61	סה"כ
	1500	1500	100	מורשה

גרור סגור לסוסים				א.ד. מוצרי תעבורה				
ק.מ.	תאור הרכב (או המתקן)			תאריך	חתימה	שם	תפקיד	
		שנת יצור	סוג	משקל כולל	12/2013		הרשקו איל	מהנדס
		2013	גרור סגור לסוסים	G.V.W 1500Kg			הרשקו איל	
HB403D/14	Ifor Williams Trailers					מהנדס מכונות 0504-650674		