

מדינת ישראל

משרד התחבורה
לשכת סמנכ"ל בכיר לתנועה
אגף הרכב ושרותי תחזוקה
מחלקת התקינה
רח' המלאכה 8, ת"א, ת.ד. 57031
טלפון 03-5657272

תאריך : י"א תמוז תשע"ג
19 יוני 2013
תיק : שלדות בע"מ
מס"ד : 09416013

אל: משרדי רישוי מחוזיים י-ם, ת"א, חיפה, ב"ש

הוראה מס' 13-3335

הנדון: אישור רישום גרור תוצר שלדות מפעלי מתכת בע"מ (ישראל) דגם ש.ד. 14

כלי רכב שפטיהם ר"מ מאושרים לרישום לשנה קלנדארית 2013.

א. פרטי רכב כלליים:

שנה קלנדארית: 2013		שלדות מפעלי מתכת בע"מ (ישראל)				תוצר וארץ הרכבה:	דגם הרכב
מידת צמיגים (קוד עומס ומהירות) דגם סרנים	מס' גלגלים	מס' סרנים	משקל כולל מותר וכושר משא של הסרנים [ק"ג] *			סוג רכב (03)	ש.ד. 14
			אחורי	קדמי	כללי		
בהתאם לשרטוט מס' 14-00-00/13 המצ"ב	2	1	5000	500	5000	גרור עבודה מיוחד (428)	
מערכת הבלמים (עונה לדרישות התקן האירופאי)							
שרות:		מערכת אויר מלא		עזר (חנייה) בטחון:		בלם עצמאי	
הערה: * עומסים מרביים על הסרנים יצוינו על טבלת היצרן.							

ב. פירוט מספר שלדה:

1	2	3	4	5	6	7	8	9	10	11	12	13	14	15	16	17
KG9	T	P	3	F	1	H	D	K	001	123						
תוצר הרכב ישראל	סוג הרכב	סוג מבנה	קוד משקל כולל	קוד מתלה וסרן	מס' שורות סרנים	קוד צמיגים	שנה קלנדארית 2013	מקום ייצור	יצרן הרכב "שלדות"	מספר רץ						

ב(1). פירוט קודים במספר השלדה:

11	9	7	6	5	4	הספרה נושא
מקום ייצור	קוד צמיגים	קוד מתלה וסרן	קוד משקל כולל	סוג מבנה	סוג הרכב	קוד סימון
K - קרית אתא	11.00R20 - D 11.00R24 - E 12.00R20 - F 12.00R24 - G 10.00R15 - H 8.25R15 - K 445/65R22.5 - B 425/65R22.5 - A 315/80R22.5 - C 385/65R22.5 - R 285/70R19.5 - N X - אחר	A - אויר אחר B - מכני אחר C - אויר B.P.W D - מכני B.P.W E - אויר R.O.R F - מכני R.O.R G - אויר S.A.F H - מכני S.A.F	מ - עד 3 - 10000-3500 4 - 20000-10000 5 - 30000-20000 6 - 40000-30000 7 - 44000-40000 8 - מעל 44000	F - ארגז P - משטח T - מיכל R - מגבה נוע H - רכינה S - שלדי L - ציוד כבד B - מהפך ברזל D - דולי K - ארגז קרור W - עבודה X - סוג אחר	S - נתמך T - גרור A - גרור הנגרר ע"י טרקטור	

תקיפות הוראה זו כשהיא חתומה מקורית או נאמן למקור

דף מס' 2 הוראה מס' 13-3335

ג. מידות הרכב: בהתאם לשרטוט היצרן מס' 14-00-00/13 המצ"ב והמהווה חלק בלתי נפרד מהוראה זו.

ד. ציוד הרכב: בהתאם לתקנות התעבורה והוראות האגף.

ה. תנאים והגבלות:

דגם גרור זה נמכר ל-: אלתא או רפא"ל או אלביט או תעשייה אווירית.
ברישיון הרכב יוגבל הרישום לאחד מהני"ל ללא העברת בעלות.

ו. הערות:

1. הגרור מיועד להובלת ציוד יעודי.
2. טבלת הזיהוי תוצמד לארוכת המסגרת הימנית בחלקה הקדמי של השלדה.
3. מס' השלדה טבוע סמוך לטבלת הזיהוי.
4. דגם אב-טיפוס נבדק ע"י מכון המתכות הישראלי, תעודה מס' ב/63660 מיום 14.03.02.

ז. הוראות משנים קודמות:

מס' הוראה	שנה קלנדארית
11-1544	2011
-	2012

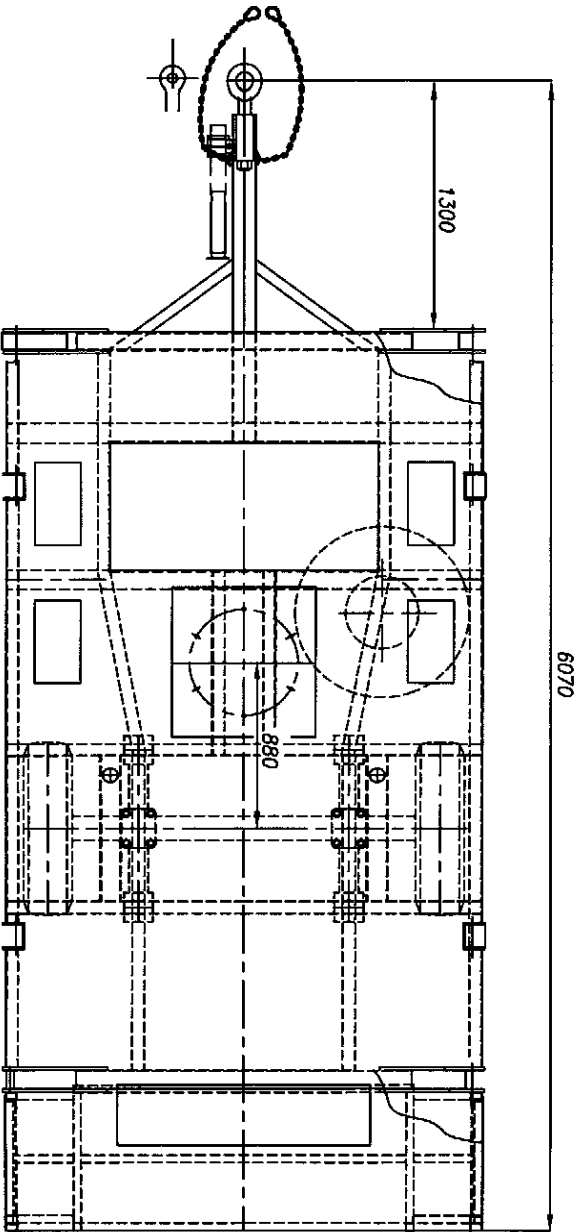
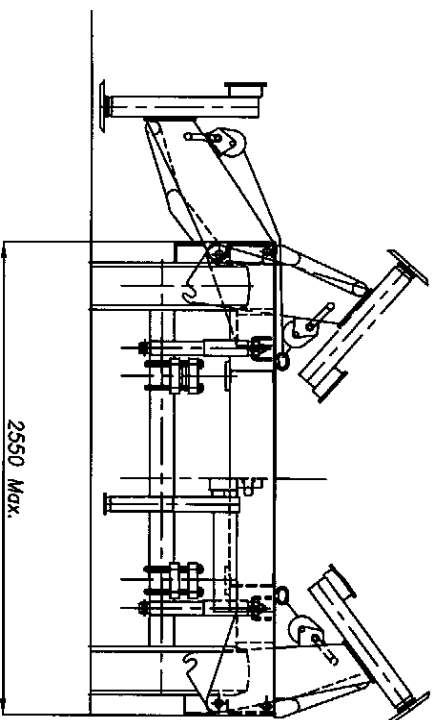
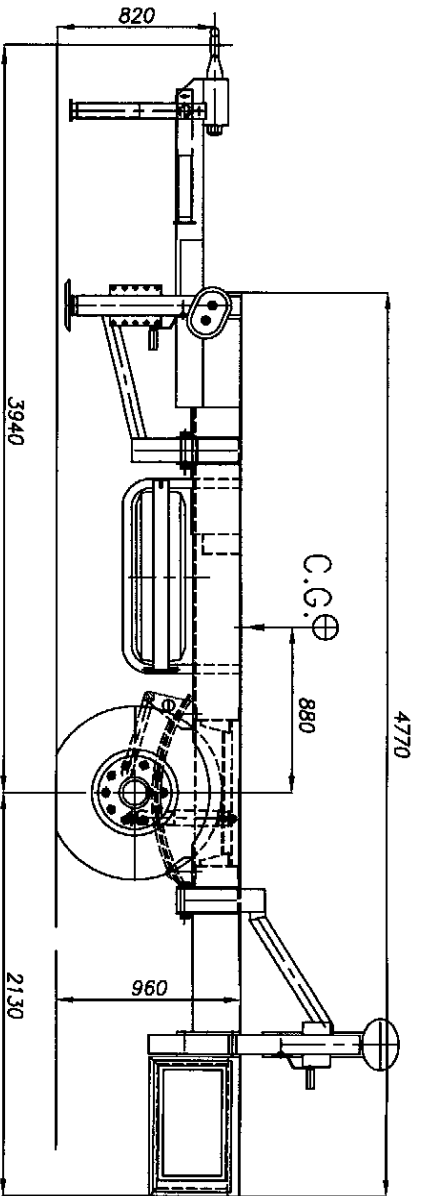
רצ"ב: שרטוט מס' 14-00-00/13.

בברכה

מהנדס מקסיים טבל
מרכז מפרטי רכב משא,
גרורים ונתמכים

העתקים: יצרן הרכב
תיק

תקיפות הוראה זו כשהיא חתומה מקורית או נאמן למקור



הערה: מולרנס כללי 100 ₪ מ"מ

מס. תאריך החלק	מס. מידות	חומר	כמות משקל	הערות
מס. הנדסאי:	14	נמדר ש.ד.	מדרר מידות	ק.מ.
שם	תאריך	שם	תאריך	מס. העקרטים:
שריטט	01.05.13	שריטט	01.05.13	14-00-00/13
כיתר	01.05.13	כיתר	01.05.13	
אתער		אתער		
שריטטים	01.05.13	מ עזר		
על דודות		על דודות		
04-8412020		04-8412020		

כמות	צמ"י"ם	מ"ר"ם
2	10.00R15(145/143F), 8.25R15(141/143G).	ROR TM/S 15010



נספח לרוראר מס' 13-3334