

מדינת ישראל

משרד התחבורה
לשכת סמנכ"ל בכיר לתנועה
אגף הרכב ושרותי תחזוקה
מחלקת התקינה
רח' המלאכה 8, ת"א, ת.ד. 57081
טלפון 03-5657272

תאריך : ב' ניסן, תשע"ג
13 מרץ, 2013
תיק : גלובל הנדסה
מס"ד : 00107813

אל: משרדי רישוי מחוזיים י-ם, ת"א, חיפה, ב"ש

הוראה מס' 13-3098

הנדון: אישור רישום גרור תוצר גלובל הנדסה ג.י. בע"מ (ישראל) דגם GL-40
כלי רכב שפרטיהם ר"מ מאושרים לרישום לשנה קלנדארית 2013.

א. פרטי רכב כלליים:

שנה קלנדארית: 2013		גלובל הנדסה ג.י. בע"מ (ישראל)				תוצר וארץ הרכבה:	
מידת צמיגים (קוד עומס ומהירות) ודגם סרנים	מס' גלגלים	מס' סרנים	משקל כולל מותר וכושר משא של הסרנים [ק"ג]			סוג רכב	דגם הרכב
			אחורי	קדמי	כללי		
בהתאם לשרטוט היצרן מס' GL200212 המצ"ב	6 או 12	3	18000	10000	27000	גרור רכין (449)	GL-40

ב. פירוט מספר שלדה:

1	2	3	4	5	6	7	8	9	10	11	12	13	14	15	16	17
KG9	T	H	5	G	3	X	D			T	104			123		
תוצר הרכב ישראל	סוג הרכב	סוג מבנה	קוד משקל כולל	קוד מתלה וסרן	מס' שורות סרנים	ללא משמעות	שנה קלנדארית 2013	מקום ייצור	מקום טייבה	יצרן הרכב "גלובל הנדסה ג.י. בע"מ"	מספר רץ					

ג. פירוט קודים במספר השלדה:

7	6	5	4	הספרה
קוד מתלה וסרן	קוד משקל כולל	סוג מבנה	סוג הרכב	נושא
A - אויר אחר	מעל - עד	F - ארגו	S - נתמך	קוד סימון
B - מכני אחר	10000-3500	P - משטח	T - גרור	
C - אויר B.P.W	20000-10000	T - מיכל	A - גרור	
D - מכני B.P.W	30000-20000	R - מגבה נוע	הגרור	
E - אויר R.O.R	40000-30000	H - רכינה	ע"י	
F - מכני R.O.R	44000-40000	S - שלדי	טרקטור	
G - אויר S.A.F	44000 מעל	L - ציוד כבד		
H - מכני S.A.F		B - מהפך ברזל		
M - מעורב מכני ואויר		D - דולי		
		W - עבודה		
		X - סוג אחר		
		Y - שלדי רכין		

- ג. **מידות הרכב:** בהתאם לשרטוט היצרן GL200212 המצורף ומהווה חלק בלתי נפרד מהוראה זו.
- ד. **ציוד הרכב:** בהתאם לתקנות התעבורה והוראות האגף.
- ה. **הערות:**

1. מותקנת מערכת רכינה להרמת הארגו תוצרת HYVA דגם FEE149.
2. אב-טיפוס של הגרור נבדק ע"י מוסד הטכניון, דו"ח מס' ב/120265 מתאריך 17.07.2012 ועדכון שרטוט מיום 21.08.2012.
3. טבלת זיהוי של יצרן הגרור צמודה לשלדת הגרור בצידה הימנית באמצע.
4. הטבעת מספר שלדת הגרור סמוך לטבלת הזיהוי.

ו. הוראות משנים קודמות:

שנה קלנדארית	מס' הוראה
2012	12-2213

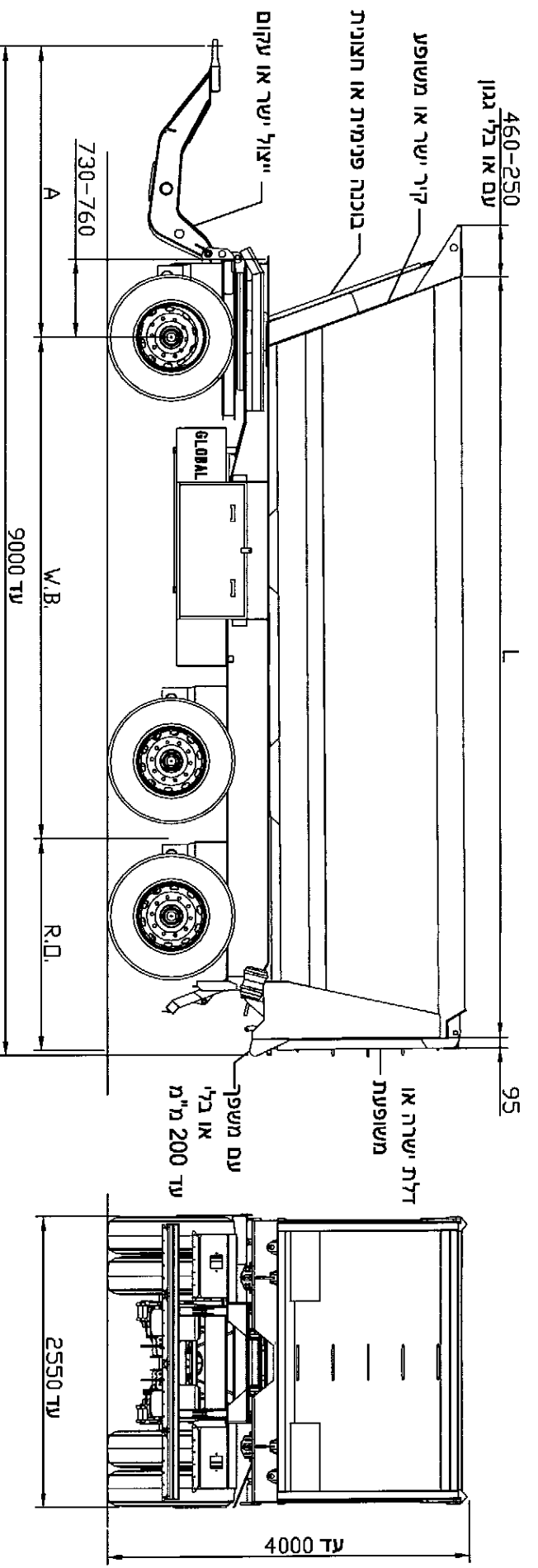
רצ"ב: שרטוט מס' GL200212.


מנהל מקסימו טבל

מרכז מפרטי רכב משא, גרורים ונתמכים

העתקים: יצרן הרכב, תיק

תקיפות הוראה זו כשהיא חתומה מקורית או נאמן לקור



W.B.	L	R.O.	A	מ"מ
4350±250	6600±150	2130±310	2520±450	1
4450±250	6700±150	2130±310	2520±450	2
4550±250	6850±150	2130±310	2520±450	3

ממטר	מידה	צמיגים	סרנים
12	13R22.5 156/ 150L 315/80R22.5 154/149M	ROR TAZ 25010 TAT 25010 TAT 20010 LM/T 20010	SAF RZ 11242 RZT 11242 TRAX PLT 4220-1222
6	445/65R22.5 168K	ROR TAS 25010 TMS 25010	SAF RS 11242 TRAX PLT 4220-1222

Handwritten signature

13-3098

נספח להוראה מס':

גרור רכיו

קנה מידה : 1:50	קנה מידה : 1:50	מס שרסוס : GL200212	קנה מידה : 1:50	דף מס : 1	ממטר : 1
פרטי הרכב :	תוצר :	מזלזל הרכסה י.ג. מ"כמ :	תעודת : תמור : מפוזר בממרה אור	מערבת בלמים לפי התיקן האירופאי ממל בקרת יציבות	
תאריך :	תחילה :	שם :	תפקיד :	מחברת :	
11.03.13					
<p>מחברת : </p>					

