

# מדינת ישראל

משרד התחבורה  
לשכת סמנכ"ל בכיר לתנועה  
אגף הרכב ושרותי תחזוקה  
מחלקת התקינה  
רח' המלאכה 8, ת"א, ת.ד. 57031  
טלפון 5657272-03

תאריך : א' אלול, תשע"ג  
7 אוגוסט, 2013  
תיק : גיאנסטיל  
מס"ד : 23328112

אל: משרדי רישוי מחוזיים י-ם, ת"א, חיפה, ב"ש

## הוראה מס' 13-3069

### הנדון: אישור רישום גרור תוצר "גיאנסטיל תעשיות מתכת בע"מ" (ישראל) דגם JH-31

כלי רכב שפטיהם ר"מ מאושרים לרישום לשנה קלנדארית 2013.  
**א. פרטי רכב כלליים:**

שנה קלנדארית: 2013		גיאנסטיל (ישראל)			תוצר וארץ הרכבה:		
מידת צמיגים (קוד עומס ומהירות) ודגם סרנים	מס' גלגלים	מס' סרנים	משקל כולל מותר וכושר משא של הסרנים (ק"ג)**			סוג רכב (04)	דגם הרכב
			אחורי	קדמי	כללי		
בהתאם לשרטוט מס' JH31-05 המצ"ב	12 או 6	3	18000	10000	*27000	גרור פתוח (450)	JH-31
					או	גרור ארגז חליפי (437)	
					25000	גרור סגור (460)	
						JH-31S	
<b>מערכת הבלמים (עונה לדרישות התקן האירופאי)</b>							
			עזר (חנייה) בטחון:		מערכת אויר מלא		שרות:
הערות: * משקל זה בגרור המצויד במתלה אוויר. ** עומסים מרביים על הסרנים יצוינו על טבלת היצרן.							

### ב. פירוט מספר שלדה:

1	2	3	4	5	6	7	8	9	10	11	12	13	14	15	16	17
KG9	T	S או P	5	E	3	4 או 2	D	A	091	123						
תוצר הרכב ישראל	סוג הרכב	סוג מבנה	קוד משקל כולל	קוד מתלה וסרן	מס' שורות סרנים	מס' גלגלים בכל סרן	שנה קלנדארית 2013	אתר הרכבה אשקלון	יצרן הרכב "גיאנסטיל"	מספר רץ						

### ג. פירוט קודים במספר השלדה:

7	6	5	4	הספרה נושא
קוד מתלה וסרן	קוד משקל כולל	סוג מבנה	סוג הרכב	
A - אויר אחר	מעל - עד	F - ארגז	S - נתמך	קוד סימון
B - מכני אחר	10000-3500	P - משטח	T - גרור	
C - אויר B.P.W	20000-10000	T - מיכל	A - גרור	
D - מכני B.P.W	30000-20000	R - מגבה נוע	הנגרר	
E - אויר R.O.R	40000-30000	H - רכינה	ע"י	
F - מכני R.O.R	44000-40000	S - שלדי	טרקטור	
G - אויר S.A.F	מעל 44000	L - ציוד כבד		
H - מכני S.A.F		B - מהפך ברזל		
M - מעורב מכני ואויר		D - דולי		
		W - עבודה		
		X - סוג אחר		

2 / ..

**תקיפות הוראה זו כשהיא חתומה מקורית או נאמן למקור**

ד. **מידות הרכב:** בהתאם לשרטוט היצרן מס' JH31-05 המצ"ב והמהווה חלק בלתי נפרד מהוראה זו.

ה. **ציוד הרכב:** בהתאם לתקנות התעבורה והוראות האגף.

**ו. תנאים והגבלות:**

תנאים והגבלות	קוד
מצויד במתלה אוויר.	*84
רשאי להוביל מכולה של 20 פיט.	**105
אורך רכב מחובר לא יעלה על 18.75 מטר.	615
רשאי להוביל ארגזים מתחלפים לסוגיהם שאורכם לא יעלה על 700 ס"מ.	***701
רשאי להוביל מכולות באמצעות משטח יעודי עם מנעולי הצמדה.	***703
רשאי להוביל מכולות באמצעות מתאם יעודי.	***702
רשאי להוביל שני ארגזים אחד ע"ג משנהו.	***704

**הערות:** \* יירשם ברישיון הגרור עם מתלה אוויר בלבד.  
 \*\* יירשם ברישיון הגרור עם מנעולי הצמדה לנשיאת מכולה בלבד.  
 \*\*\* יירשם ברישיון הגרור המיועד להובלת ארגזים מתחלפים בלבד.

**ז. הערות:**

1. הארגז החליפי והמתאם הייעודי להובלת מכולות חייבים לשאת טבלאות זיהוי של יצרניהם.
2. אם בגרור דגם JH-31 מותקנים דפנות צד, גג, קיר קדמי או וילונות, יש לציין זאת ברישיון הגרור.
3. טבלת הזיהוי תוצמד לארוכת המסגרת הימנית בחלקה הקדמי של השלדה.
4. מס' השלדה טבוע סמוך לטבלת הזיהוי.
5. דגם אב-טיפוס נבדק ע"י מכון המתכות הישראלי, תעודה מס' 106359/ב מיום 16/09/10 ועדכון שרטוט מיום 07/08/2013.

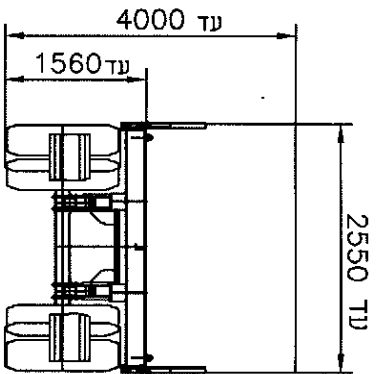
**ח. הוראות משנים קודמות:**

שנה קלנדארית	מס' הוראה
2012	12-0297

רצ"ב: שרטוט מס' JH31-05.

בברכה  
  
 מהנדס מקסים טבל  
 מרכז מפרטי רכב משא,  
 גרורים ונתמכים

העתקים: יצרן הרכב  
 תיק



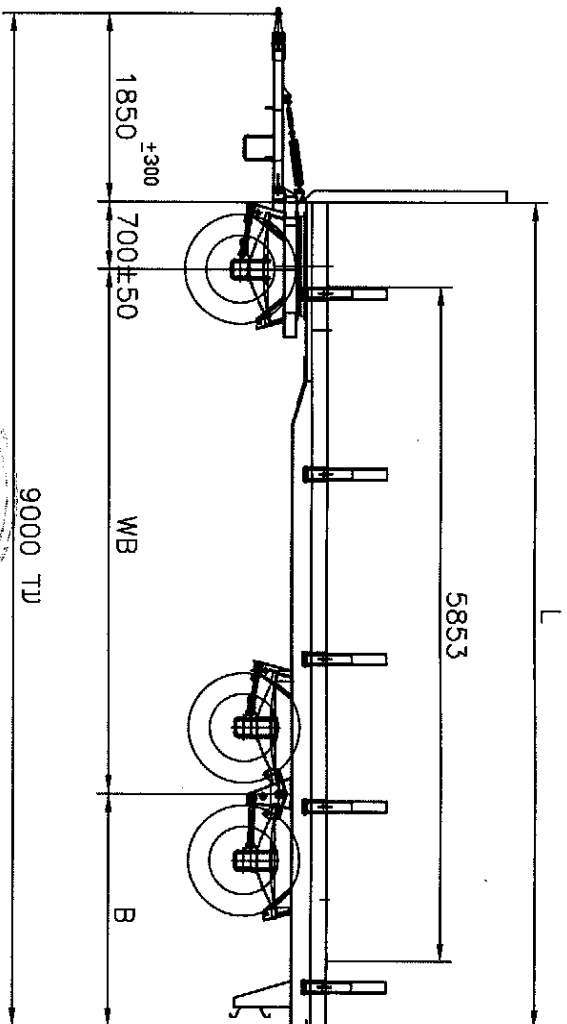
קידודות, נד"ח, מתלה אר"ר

B	WB	L	מ"ס
2000 ±250	3450 ±150	6150 ±150	R
2000 ±250	3650 ±200	6300 ±150	1
2050 ±330	4000 ±200	6600 ±150	1
2250 ±400	4150 ±250	6900 ±200	T
2100 ±250	4400 ±250	7200 ±250	H
2000 ±250	4750 ±250	7400 ±250	1

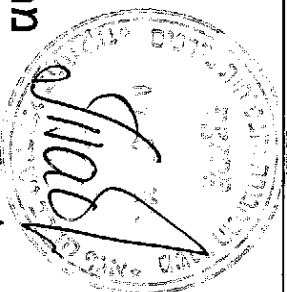
קידודות, נד"ח, מתלה קרפ"צים

B	WB	L	מ"ס
2100 ±350	3350 ±150	6150 ±150	R
2100 ±350	3550 ±200	6300 ±150	1
2250 ±350	3800 ±200	6600 ±150	1
2350 ±350	3950 ±250	6900 ±200	T
2350 ±350	4150 ±250	7200 ±250	H

מחלק	קידוד	מדידת
12	315/80 R 225 149 K 315/70 R 225 145 K	SAF RZ 11242, RZT 11242
	138225 149 K 275/80 R 225 143 L 275/70 R 225 143 L	RDR TM/T 25010 TA/T 25010 TA/T 25000 TA/T 22510 LM/T 20010
6	425/65 R 225 165 K 445/65 R 225 168 K 385/65 R 225 160 J	SAF RS 11242 RDR TM/S 25010 TA/S 5010, LM/S 20010 TA/S 25010



**מחנה שחר מועלים**  
מס' רשיון 114959  
טל. 054-4643128



עם או בלי מתקן להרמת סרו (סרו מתרוגם)  
עם או בלי מנעול האמדה  
עם או בלי מרכב סגור

08-6781134-טל  
08-6781183-פקס  
054-4643128  
מס' רשיון 114959  
טל. 054-4643128

**אנאסטל**  
תעשיות מתכת בע"מ

גרור רגיל תלת סרני דגם JH-31  
גרור למכולה תלת סרני דגם JH-31S  
עם מתלה אוויר 27 טון  
עם מתלה קפיץ 25 טון

JH31-05



תעודת	תאריך	שם	תפקיד
1:50	1	מאת	1
ק"ל"מ	1	מאת	1
1:50	1	מאת	1