

מדינת ישראל

משרד התחבורה
 לשכת סמנכ"ל בכיר לתנועה
 אגף הרכב ושרותי תחזוקה
 מחלקת התקינה
 רח' המלאכה 8, ת"א, ת.ד. 57031
 טלפון 03-5657272

תאריך : ט' טבת, תשע"ד
 12 דצמבר, 2013
 תיק : דחסן אשפה
 מס"ד : 19515313

אל: משרדי רישוי מחוזיים י-ם, ת"א, חיפה, ב"ש

הוראה מס' 13-3404

הנדון: אישור רישום התקנת מרכבי אשפה תוצר HIDRO-MAK, דגם SCK-6

מרכב האשפה שבנדון מאושר להרכבה על שלדות הרכב בהתאם לפרטים הבאים:

א. מפרט מרכב האשפה:

פירוט	נושא	תוצר
HIDRO-MAK		תוצר
תורכיה		ארץ ייצור
SCK-6		דגם
משא אשפה בדחס (233)		סיווג
6	[מ"ק]	קיבול המרכב המרבי
2900	[ק"ג]	משקל עצמי של המרכב
600	[ק"ג/מ"ק]	משקל מרחבי של אשפה (לצורך חישוב)

ב. מידות המרכב: כולל מרכזי הכובד בהתאם לשרטוט של י.ג. דורמן מס' 13-644/1-1 המצ"ב והמהווה חלק בלתי נפרד מהוראה זו.

ג. מפרט שלדת הרכב:

2	מס' סרנים
9990	משקל כולל מותר עד [ק"ג]

ד. ציוד הרכב עם מרכב אשפה: בהתאם לתקנות התעבורה והוראות משרדינו.

ה. תנאי לרישום ברישיון רכב שבו מורכב המרכב:

קוד	תנאים והגבלות
150	קיבול המיכל עד _____ מ"ק *
154	ברכב קיים משטח דריכה להסעת פועלים בעבודה בלבד.
501	מרכב תוצרת HIDRO-MAK דגם SCK-6 מס' _____ **

הערות: * יש לציין קיבול המרכב לרכב ספציפי.
 ** יש לציין מספר סידורי של מרכב ספציפי.

ו. הערות, תנאים ודרישות נוספות לצורכי רישוי:

- טבלת זיהוי של המרכב צמודה לדופן המרכב בצידו השמאלי מאחורה.
- יש לוודא התקנת טבלת זיהוי מתקין המרכב.
- הטבעת דגם, מספר סידורי ושנת ייצור של המרכב ליד טבלת הזיהוי של מתקין המרכב.
- יש לקבל לכל רכב שרטוט כולל מידות הרכב וחישוב חלוקת העומסים.
- מרכב הדחס נבדק בבדיקת אב-טיפוס ע"י מכון התקנים הישראלי, תעודה מס' 9313223117 מתאריך 02/12/2013.
- יש לדרוש תצהיר מיבואן הדחס חב' "אקוקלין בע"מ" לכל רכב בו מותקן דחסן הנ"ל על עמידתו בדרישות התקן הישראלי ת"י 5273.

רצ"ב: שרטוט מס' 13-644/1.

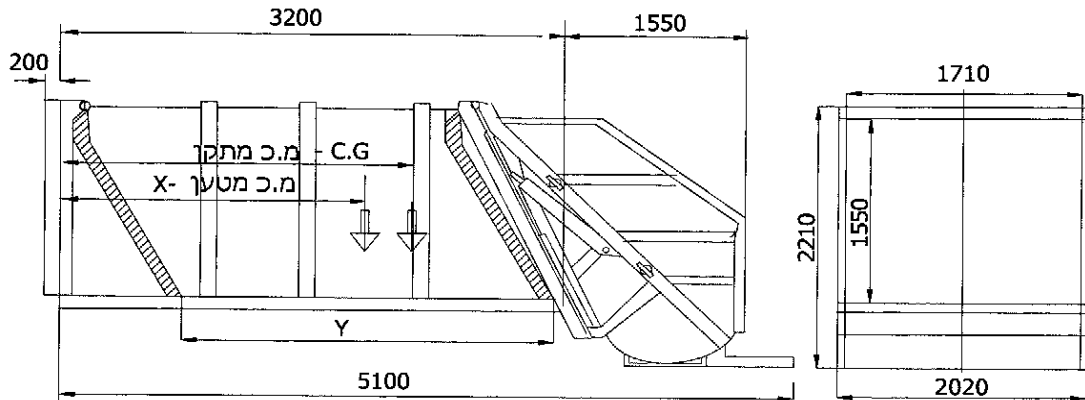
בכיר כ"ח

 מנהל מוקדים מקסיים טבל
 מרכז מפרטי רכב משא,
 גרויים ונתמכים

העתק: יבואן המרכב
 תיק

תקיפות הוראה זו כשהיא תתוּמה מקורית או נאמן למקור

מתקון תוצרת דגם	מרכב אשפה בדחס HIDRO-MAK SCK-6
קיבול אשפה מרבי	6.0 מ"ק
משקל עצמי	2900 ק"ג
משקל סגולי אשפה	600 ק"ג/מ"ק



C.G. - מרכז כובד של מתקן דחס 2110 מ"מ

X - מרכז כובד של אשפה דחוסה

Y - מחלף תנוע קיר דחס

נפח (מ"ק), עד	X (מ"מ)	Y (מ"מ)
4.0	2265	1530
4.5	2170	1720
5.0	2075	1910
5.5	1980	2100
6.0	1880	2300

המתקן יכול להופיע עם או ללא מדרגות

המתקן יכול להופיע עם או ללא מתקן היפוך מיכלים

סיבולת כללית +50/- מ"מ



נספח להוראה מס': 13-3404

שרטוט מס': 644/1-13	כינוי: תרשים-נספח להוראת רישום	אקו קלון
ק:מ ללא תאריך 25.11.2013	נושא: מרכב דחס להובלת אשפה	י.ג. דורמן שרותים הנדסיים בע"מ