

מדינת ישראל

משרד התחבורה
 לשכת סמנכ"ל בכיר לתנועה
 אגף הרכב ושרותי תחזוקה
 מחלקת התקינה
 רח' המלאכה 8, ת"א, ת.ד. 57031
 טלפון 03-5657272

תאריך: ג' סיון, תשע"ג
 12 מאי, 2013
 תיק: דחסן אשפה
 מס"ד: 07348113

אל: משרדי רישוי מחוזיים י-ם, ת"א, חיפה, ב"ש

הוראה מס' 13-3326

הנדון: אישור רישום התקנת מרכבי אשפה תוצר HIDRO-MAK, דגם SCK-18

מרכב האשפה שבנדון מאושר להרכבה על שלדות הרכב בהתאם לפרטים הבאים:

א. מפרט מרכב האשפה:

פירוט	נושא
HIDRO-MAK	תוצר
תורכיה	ארץ ייצור
SCK-18	דגם
משא אשפה בדחס (233)	סיווג
18	קיבול המרכב המרבי [מ"ק]
6600	משקל עצמי של המרכב [ק"ג]
600	משקל מרחבי של אשפה (לצורך חישוב) [ק"ג/מ"ק]

ב. מידות המרכב: כולל מרכזי הכובד בהתאם לשרטוט של י.ג. דורמן מס' 011/1-13 המצ"ב והמהווה חלק בלתי נפרד מהוראה זו.

ג. מפרט שלדת הרכב:

מס' סרנים	3
משקל כולל מותר עד [ק"ג]	26000

ד. ציוד הרכב עם מרכב אשפה: בהתאם לתקנות התעבורה והוראות משרדינו.

ה. תנאי לרישום ברישיון רכב שבו מורכב המרכב:

קוד	תנאים והגבלות
150	קיבול המיכל עד _____ מ"ק *.
154	ברכב קיים משטח דריכה להסעת פועלים בעבודה בלבד.
501	מרכב תוצרת HIDRO-MAK דגם SCK-18 מס' _____ **.

הערות: * יש לציין קיבול המרכב לרכב ספציפי.
 ** יש לציין מספר סידורי של מרכב ספציפי.

ו. הערות, תנאים ודרישות נוספות לצורכי רישוי:

1. טבלת זיהוי של המרכב צמודה לדופן המרכב בצידו השמאלי מאחורה.
2. יש לוודא התקנת טבלת זיהוי מתקין המרכב.
3. הטבעת דגם, מספר סידורי ושנת ייצור של המרכב ליד טבלת הזיהוי של מתקין המרכב.
4. יש לקבל לכל רכב שרטוט כולל מידות הרכב וחישוב חלוקת העומסים.
5. מרכב הדחס נבדק בבדיקת אב-טיפוס ע"י מכון התקנים הישראלי, תעודה מס' 9313208685 מתאריך 09/03/2013.
6. יש לדרוש תצהיר מיבואן הדחס חבי "אקוקלין בע"מ" לכל רכב בו מותקן דחסן הנ"ל על עמידתו בדרישות התקן הישראלי ת"י 5273.

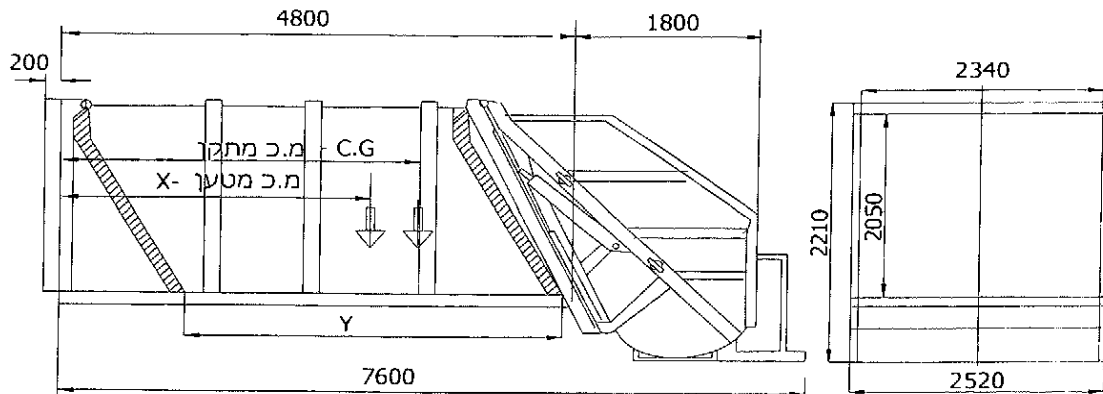
דצ"ב: שרטוט מס' 011/1-13.


 מהנדס מקסיים טבל
 מרכז מפרטי רכב משא,
 גורדים ונתמכים

העתק: יבואן המרכב
 תיק

תקיפות הוראה זו כשהיא חתומה מקורית או נאמן למקור

מרכב אשפה בדחס	מתקון
HIDRO- MAK	תוצרת
SCK-04	דגם
מ"ק 18.0	קיבול אשפה מרבי
ק"ג 6600	משקל עצמי
ק"ג/מ"ק 600	משקל סגולי אשפה



C.G - מרכז כובד של מתקן דחס 3155 מ"מ

X - מרכז כובד של אשפה דחוסה

Y - מהלך תנוע קיר דחס

נפח (מ"ק)	X (מ"מ)	Y (מ"מ)
15.5	2795	3310
16.0	2740	3420
16.5	2685	3530
17.0	2630	3640
17.5	2575	3750
18.0	2550	3800

המתקן יכול להופיע עם או ללא מדרגות

המתקן יכול להופיע עם או ללא מתקן היפוך מיכלים

סיבולת כללית +50/- מ"מ



13-3326

נספח להוראה מס':

שרטוט מס': 011/1-13	כינוי: תרשים-נספח להוראת רישום	אקו קלון
ק"מ: ללא	נושא: מרכב דחס להובלת אשפה	י.ג.דורמן
תאריך: 28.04.2013		שרותים הנדסיים בע"מ