

מדינת ישראל



משרד התחבורה
והבטיחות בדרכים

לשכת סמנכ"ל בכיר לתנועה

אגף הרכב ושרותי תחזוקה

מחלקת התקינה

רח' המלאכה 8, ת"א, ת.ד. 57031

טלפון : 03 - 5657122

פקס : 03 - 5657123

תאריך: י"ב טבת, תשע"ד

15 דצמבר, 2013

תיק : מרכבים

מס"ד : 19623713

אל: משרדי רישוי מחוזיים י-ס, ת"א, חיפה, ב"ש

הוראה מס' 13-5460

הנדון: אישור רישום אוטובוסים מתוצר וולוו (שבדיה) B8R E6 מרכב מתוצר "מרכבים", דגם 3425 (מרס)

באפשרותכם לאשר רישיון לאוטובוס שפרטיו ר"מ לשנה קלנדארית 2013.

<u>פירוט הרכב:</u>		א.
תוצר וארץ הרכבה	:	וולוו שבדיה
דגם	:	B8R E6
תוצר ודגם מרכב	:	מרכבים 3425 (מרס)
סוג	:	M3 – אוטובוס ציבורי בינעירוני (612) או אוטובוס ציבורי לסיור (620) או אוטובוס פרטי (630) או אוטובוס נסיעות מיוחדות (614)
רוחק סרנים	[ס"מ] :	618
מספר סרנים	:	2
מספר גלגלים	:	6
מידת צמיגים	:	315/80R22.5 (154/150E) או 295/80R22.5 (150/148/E)
הנעה	:	4X2
משקל כללי	[ק"ג] :	19000
עומס סרן קדמי	[ק"ג] :	7500
עומס סרן אחורי	[ק"ג] :	12000
מס' תעודת WFTA	:	e9*2007/46*0004 (יש לוודא כי מספר זה מופיע בטבלת הזיהוי של יצרן השלדה)

הערות:

1. סיווג האוטובוס יקבע בהתאם לתנאי היתר ההפעלה הניתן ע"י המפקח על התעבורה.
2. באוטובוס ציבורי לסיור חייב מושב מדריך ובאוטובוס ציבורי לנסיעות מיוחדות ניתן לאשר מושב מדריך.
3. ב- "אוטובוס פרטי" או "בינעירוני", אין לאשר מושב מדריך.

ב. תנאים והגבלות:

- 117 – רשאי להסיע עד 55 נוסעים פרט לנהג. (יירשם ברישיון אוטובוס עם 55 מושבים)
- 117 – רשאי להסיע עד 51 נוסעים פרט לנהג. (יירשם ברישיון אוטובוס עם 51 מושבים)
- 501 – מרכב תוצרת מרכבים בע"מ דגם 3425 מס' _____. (יירשם מס' מרכב ספציפי).
- 1101 – רשאי להסיע עד 10 נוסעים בעמידה. (לא יירשם ברישיון אוטובוס ציבורי לסיור)
- - מותקן מושב מדריך. (יירשם בהתאם להערות שבסעיף א' 2-3)

ג. מידות הרכב וחלוקת העומסים:

בהתאם לשרטוטים של חב' מרכבים בע"מ מס' 3425-99-901 ו-3425-99-902 (לאוטובוס עם 55 מושבים) או מס' 3425-99-951 ו-3425-99-921 (לאוטובוס עם 51 מושבים) המצ"ב ומהווים חלק בלתי נפרד מהוראה זו.

2/..

תקיפות הוראה זו כשהיא חתומה מקורית או נאמן למקור

ד. סימני היכר של הרכב:

1	2	3	4	5	6	7	8	9	10	11	12-17	
		YV3		T7		U5		2	X	X	A	123456
		קוד תוצר הרכב		קוד דגם הרכב		קוד המנוע		קוד בלמי הרכב	ללא משמעות	ללא משמעות	מפעל הרכבה – שבדיה	מספר רץ

ה. פירוט המנוע:

תוצר	:	וולוו
דגם	:	D8K350
מס' צילינד'	:	6
קבול צילינד' [סמ"ק]	:	7700
הספק [KW (כ"ס)]	:	(350) 258/1400
מומנט [NM]	:	1400/1200
סוג הדלק	:	סולר

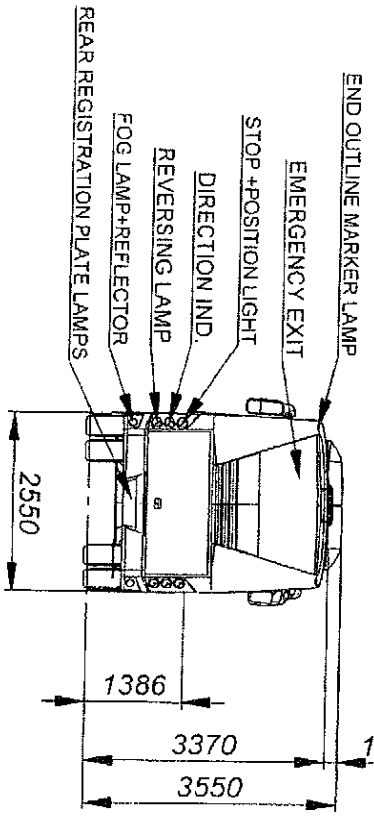
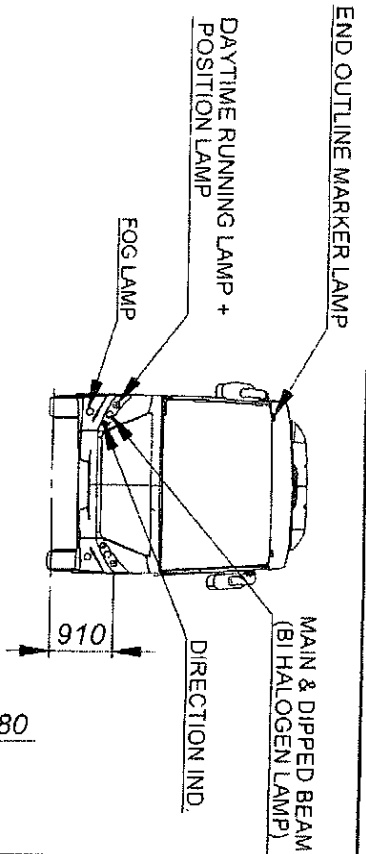
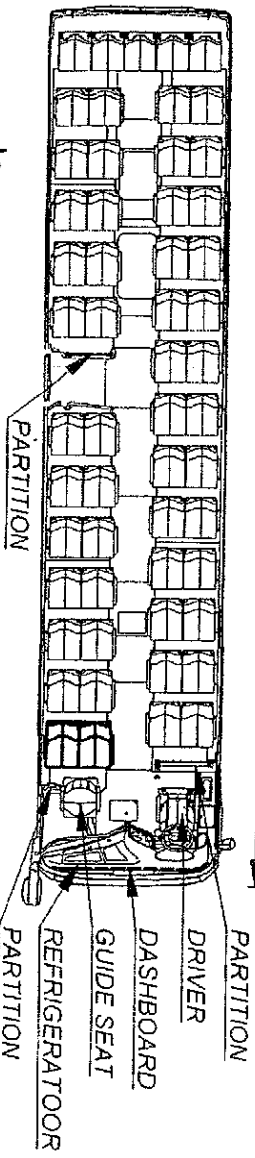
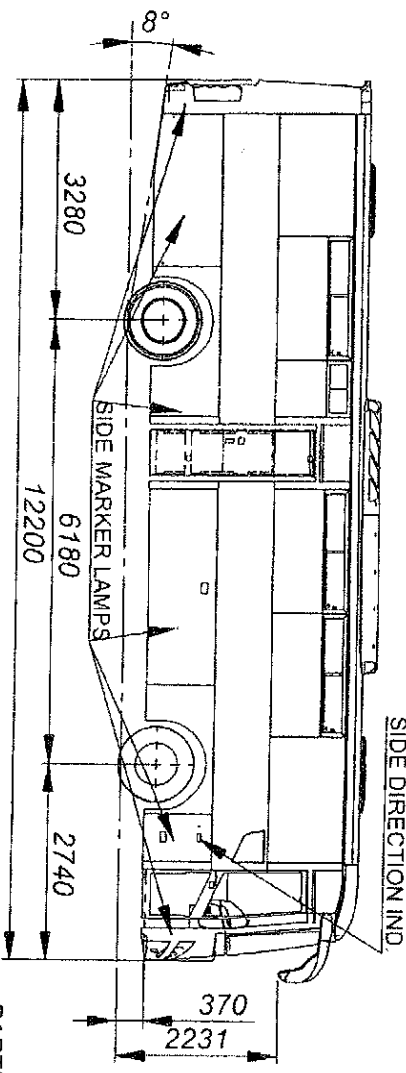
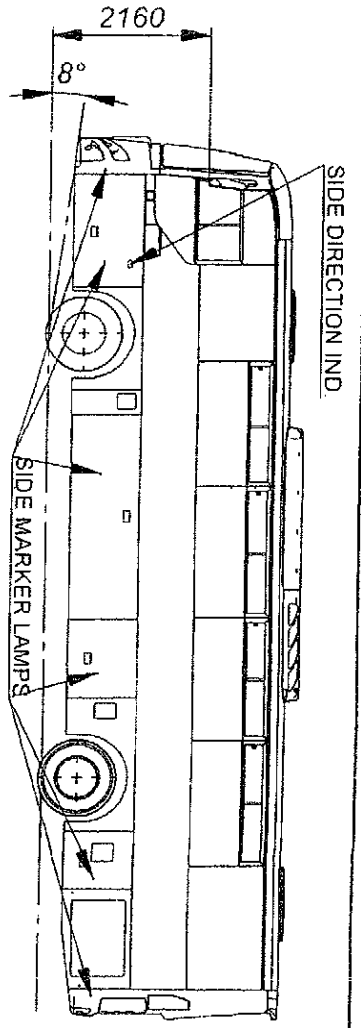
ו. הערות:

יש לוודא ביצוע הפרטים הבאים:

- 1) התקנת חגורות בטיחות בכל המושבים (באוטובוסים מסוג סיור או ציבורי לנסיעות מיוחדות או פרטי).
- 2) התקנת מעקה מימין לנהג באוטובוס בינעירוני ובאוטובוס המורשה להסעת נוסעים בעמידה.
- 3) התקנת מחיצה מלאה לפני המושבים הראשונים מימין באוטובוס ללא מושב מדריך.
- 4) התקנת שילוטם בנדרש באוטובוס ציבורי.
- 5) אוטובוס סיור או ציבורי לנסיעות מיוחדות חייב באלונקה, מקרר או מיכל מים לשתייה וברז.
- 6) קצה מנשא החפצים נמצא בגובה מ- 175 ס"מ עד 180 ס"מ ולכן משמש כמאחז לנוסעים בעמידה. קיימת אפשרות נוספת שיותקנו מאחזים בצידי גבי המושבים כמאחזים לנוסעים בעמידה.
- 7) התקנת מדבקה על מיכל אוריאה עם מסגרת ירוקה בגודל 40x60 מ"מ וכתובית "אוריאה".
- 8) מנשא החפצים מרופד בחלקו התחתון ובחלק הפונה למעבר. ניתן לאשר מנשא פלסטיק תקני מעוגל.
- 9) התקנת מושבים תוצרת KIEL או BRUSA (טורקיה) או פלטכניקה.
- 10) באוטובוסים מסוג סיור, פרטי ונסיעות מיוחדות ניתן לאשר שמשות צד שאינן ניתנות לפתיחה.
- 11) באוטובוס בינעירוני קיימת חובת פתיחת שמשות צד.


 חבר כח
 מהנדס מקסים טבל
 מרכז מפרטי רכב משא,
 גרורים ונתמכים

העתק: מרכבים בע"מ



55 PASSENGER SEATS+DRIVER+GUIDE+
10 STANDING PASSENGERS

MERKAVIM
Merkavim Transportation Technologies Ltd.
P.O.B. 3050
CAESAREA/ISRAEL
TEL. 972-4-5176000

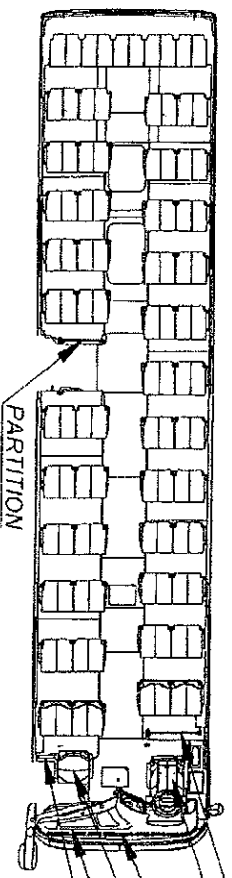
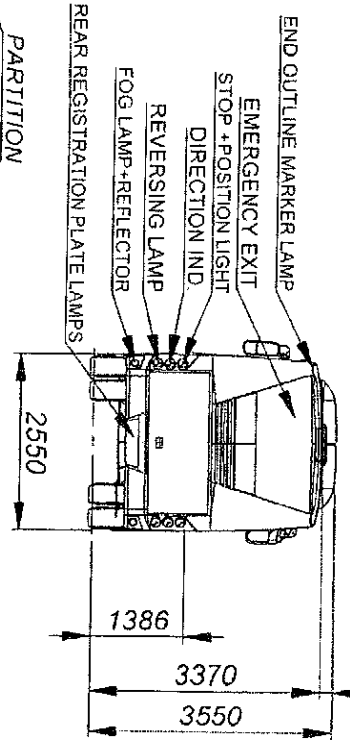
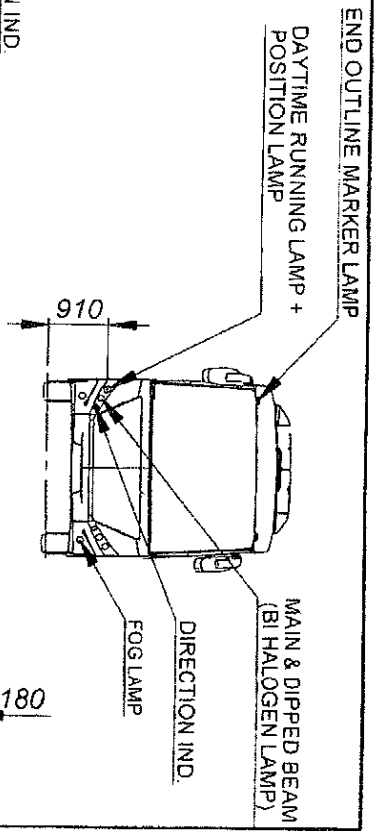
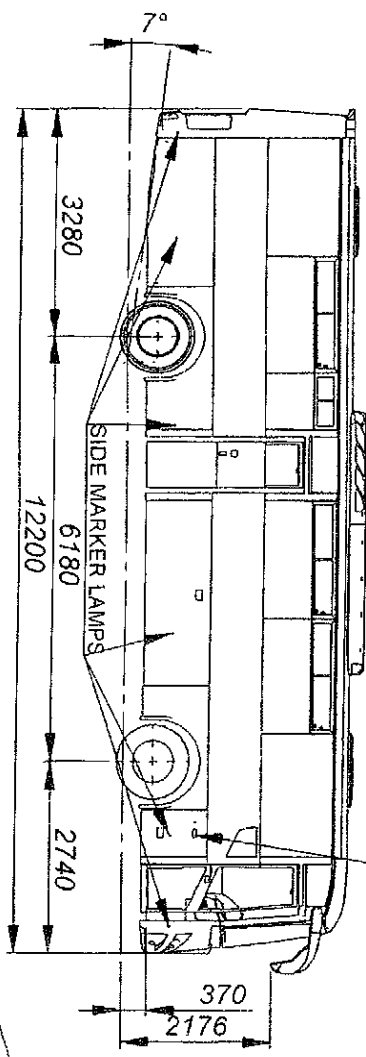
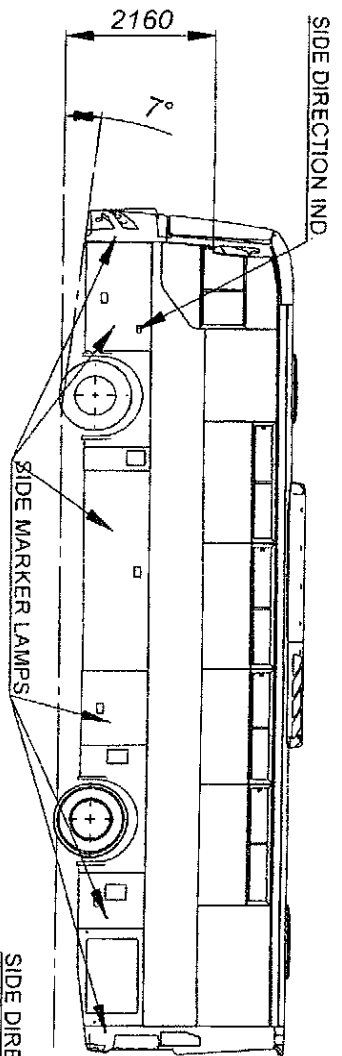
TITLE:
MARS Volvo B8R 12.2 E-6

DATE	DESCRIPTION	REVISION	GENERAL TOLERANCES	REVISION	DESIGN	DATE
					Boris Zarth	08.08.2013
					Boris Zarth	08.08.2013
					Itzhak Goldman	08.08.2013
					Eman Markovetzky	08.08.2013

SHEET 1 of 1
SCALE: 1:100
DRAWING No: 3425-99-901



B-5460



51 PASSENGER SEATS+DRIVER+GUIDE+
10 STANDING PASSENGERS

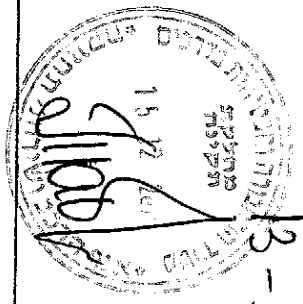


P.O.B. 3050
CASARAKA/ISRAEL
TEL:972-4-6176006

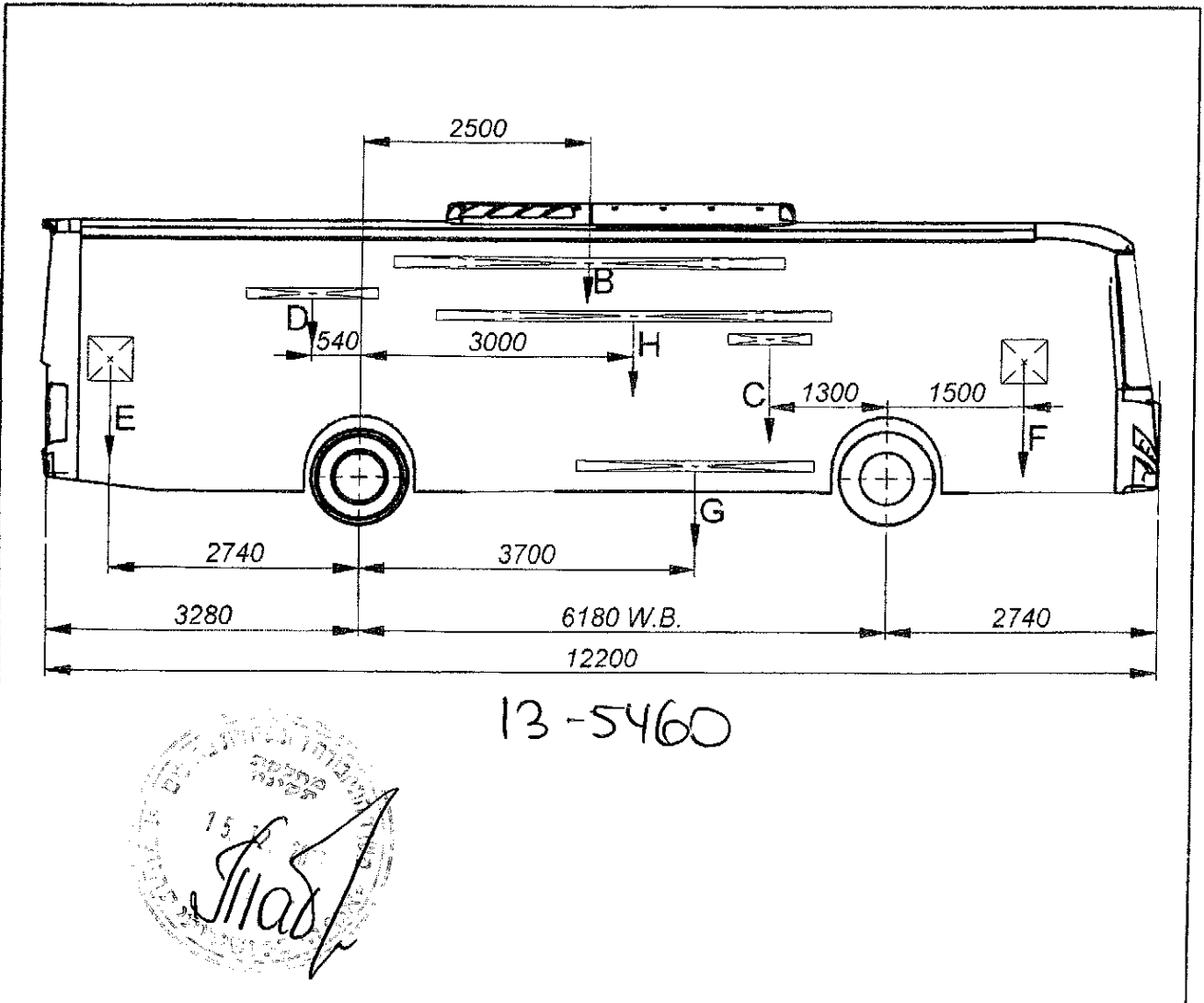
TITLE:
"MARS" Volvo B8R 12.2 E-6

REVISION	GENERAL TOLERANCES	REVISION	DESIGN	DATE
			Boris Zarti	08.07.2013
			Boris Zarti	08.07.2013
			Lizhak Goldman	08.07.2013
			Eytan Markovetzky	08.07.2013

DATE	DESCRIPTION	REVISION	SHEET 1 of 1	A4	SCALE 1:100	DRAWING No. 3425-99-951
------	-------------	----------	--------------	----	-------------	-------------------------

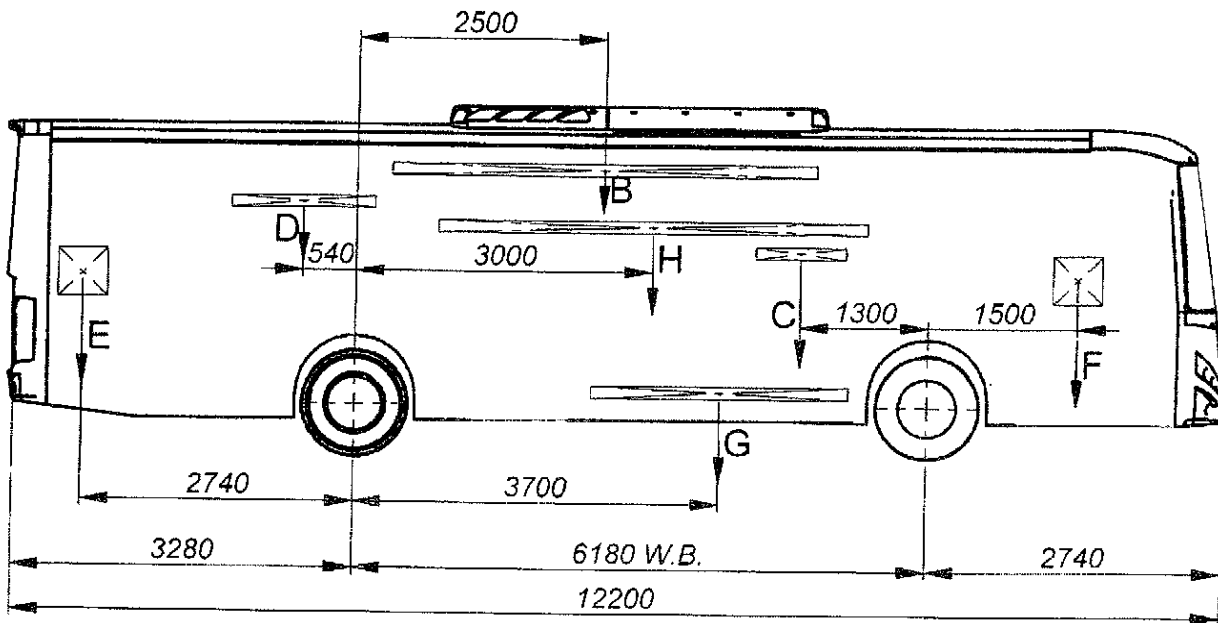


13-5460



DESCRIPTION		Front, kg	Rear, kg	Total, kg
Self Weight	A	4480	8480	12960
26 Passengers on left side	B	715	1053	1768
14 Passengers between doors	C	752	200	952
10 Passengers behind rear door	D	-59	739	680
5 Passengers on rear bench	E	-150	490	340
Driver + Guide	F	186	-36	150
Baggage 6.5 m ³ x 100 kg	G	389	261	650
10 standing passengers	H	330	350	680
Total weight, kg		6643	11537	18180
Permitted weights, kg		7500	12000	19000

		P.O.B. 3050 CAESAREA/ISRAEL TEL. 972-4-6176000	TITLE: Weight distribution 55 seats MARS Volvo B8R 12.2 E-6		
GENERAL TOLERANCES		REVISION		DESIGN Boris Zarhi 04.08.2013	
				DRAWN Boris Zarhi 04.08.2013	
				CHECKED Itzhak Goldman 04.08.2013	
				APPROVED Eytan Markovetzky 04.08.2013	
SHEET 1 of 1		SCALE:		DRAWING No:	
DATE	DESCRIPTION	REVISION	A4	1:1	3425-99-902



13-5460



DESCRIPTION		Front, kg	Rear, kg	Total, kg
Self Weight	A	4480	8480	12960
24 Passengers on left side	B	660	972	1632
12 Passengers between doors	C	644	172	816
10 Passengers behind rear door	D	-59	739	680
5 Passengers on rear bench	E	-150	490	340
Driver + Guide	F	186	-36	150
Baggage 6.5 m ³ x 100 kg	G	389	261	650
10 standing passengers	H	330	350	680
Total weight, kg		6480	11428	17908
Permitted weights, kg		7500	12000	19000



P.O.B. 3050
CAESAREA/ISRAEL
TEL. 972-4-6176000

TITLE: Weight distribution 51 seats
MARS Volvo B8R 12.2 E-6

DATE	DESCRIPTION	REVISION	GENERAL TOLERANCES	REVISION	DESIGN	DESIGNER	DATE
						Boris Zarhi	19.11.2013
						Boris Zarhi	19.11.2013
						Itzhak Goldman	19.11.2013
						Eytan Markovetzky	19.11.2013
			SHEET 1 of 1	SCALE:	DRAWING No'		
			A4	1:1	3425-99-921		