

מדינת ישראל

משרד התחבורה
 לשכת סמנכ"ל בכיר לתנועה
 אגף הרכב ושרותי תחזוקה
 מחלקת התקינה
 רח' המלאכה 8, ת"א, ת.ד. 57031
 טלפון 03-5657272

תאריך : ב' טבת, תשע"ד
 5 דצמבר, 2013
 תיק : גרורים ונתמכים
 מס"ד : 19166213

אל: משרדי רישוי מחוזיים י-ם, ת"א, חיפה, ב"ש

הוראה מס' 13-3387

הנדון: אישור רישום נתמך תוצר סור איבריקה "SOR IBERICA" (ספרד) דגם SP71

סמך: הוראה מס' 13-3295 מבוטלת בזאת

כלי רכב שפרטיו ר"מ מאושר לרישום לשנה קלנדארית 2013.

א. פרטי רכב כלליים:

2013		שנה קלנדארית:		SOR IBERICA (ספרד)			תוצר וארץ הרכבה:	
מידת צמיגים (קוד עומס ומהירות)	מס' גלגלים	מס' סרנים	משקל כולל מותר וכושר משא של הסרנים [ק"ג]:			סווג רכב (04)	דגם הרכב	
			אחוריים	פין גרירה	כללי			
385/65R22.5 (160J) 385/55R22.5 (160J)	6	3	24000	12000 או 13000	36000	נתמך קירור מבוקר (543)	SP71	
הרכב אושר לפי תעודת WTA מס' 0142*0007/46* e9 (יש לוודא שמספר זה מופיע בטבלת זיהוי של הרכב) הערה: * משקלים מותרים יצוינו על טבלת הזיהוי של היצרן.								

ב. פירוט מספר שלדה:

1	2	3	4	5	6	7	8	9	10	11	12	13-17
VVC	SOR	X	B	C	D	S	4	00001				
קוד בינלאומי של יצרן הרכב	קוד זיהוי יצרן הרכב	יעוד הרכב - ייבוא	קוד יצרן הסרנים - BPW	קוד סוג השלדה - מוצר מוגמר	קוד שנה קלנדארית 2013 (לא לצרכי רישוי)	קוד מספר צמיגים - בודדים	קוד מפעל הרכבה	מספר רץ				

ג. **מידות הרכב:** בהתאם לשרטוט של מהנדס ליבסטר אלכסנדר מס' 25112013 המצ"ב והמהווה חלק בלתי נפרד מהוראה זו.

ד. **ציוד הרכב:** בהתאם לתקנות התעבורה והוראות האגף.

ה. **תנאים והגבלות לרישום ברישיון הנתמך:**

קוד	תנאים והגבלות
84	מצויד במתלה אוויר

ו. הערות:

- יש לקבל שרטוט רישוי עם מידות של נתמך ספציפי וחלוקת עומסים לכל נתמך.
- טבלת הזיהוי תוצמד לארוכת המסגרת הימנית בחלקה הקדמי של הארגז.
- מס' השלדה טבוע סמוך לטבלת הזיהוי ע"ג שלדת הנתמך.
- הנתמך יכול להופיע עם או ללא מיכל דלק להפעלת יחידת הקירור. יש לציין זאת בתנאים והגבלות ברישיון רכב.
- רישום הנתמך כנתמך קירור מבוקר מותנה בעמידה בדרישות ת"י 1291 - "רכב להובלת מזון בטמפרטורה מבוקרת". יש לקבל דו"ח מעבדה מוסמכת בהתאם.
- אב טיפוס של הנתמך נבדק ע"י מוסד הטכניון/מכון המתכות הישראלי, תעודות מס' ב/129935 מיום 01.12.2013.

ז. הוראות משנים קודמות:

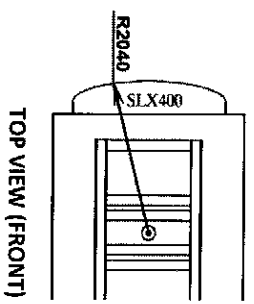
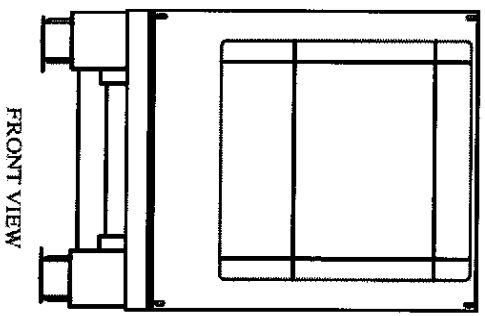
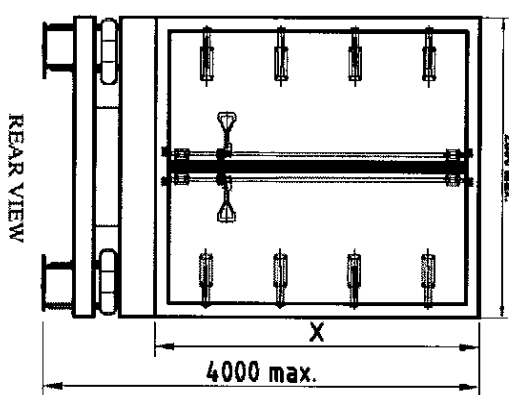
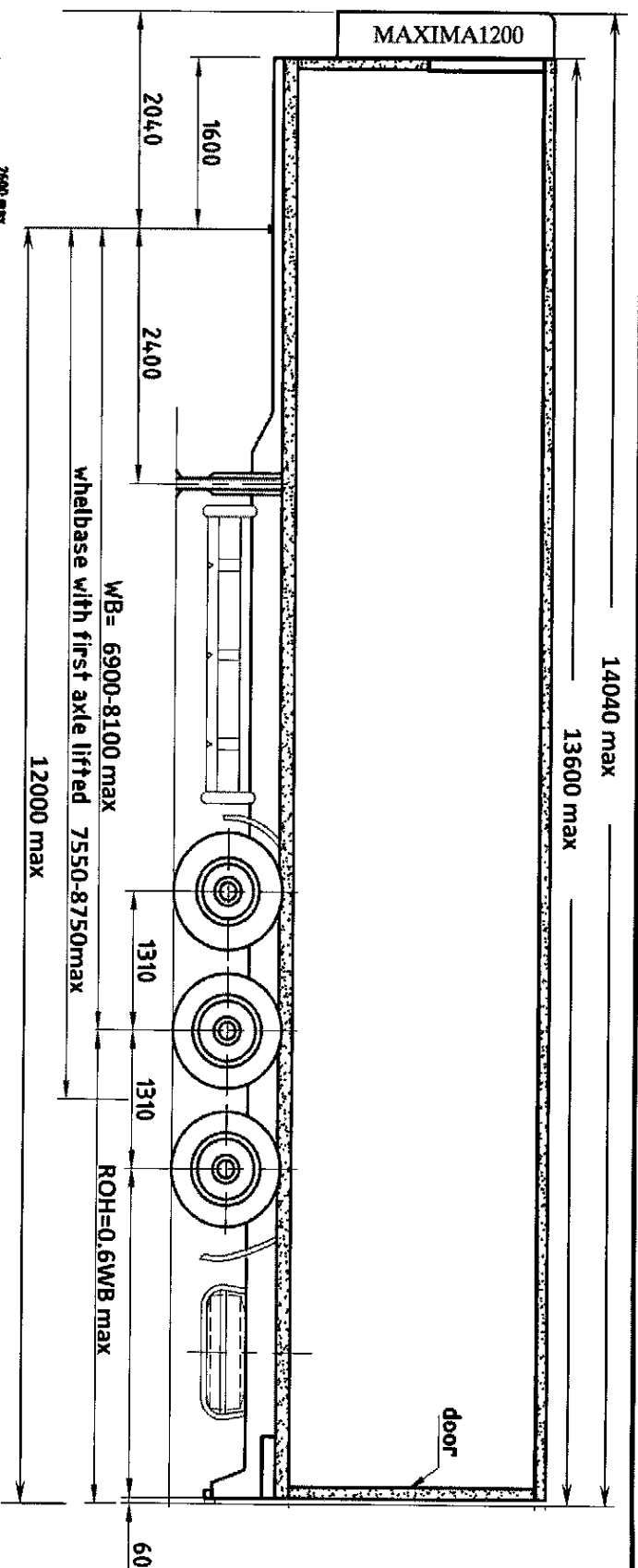
שנה קלנדארית	מס' הוראה
2012	12-2293

רצ"ב: שרטוט מס' 25112013.


 מנהל
 מרכז מפרטי רכב משא,
 גרורים ונתמכים

העתק: יבואן הרכב, תיק

תקיפות הוראה זו כשהיא חתומה מקורית או נאמן למקור



max.gross weight (G.V.W) :36 ton.
X = 2750 to 3000 mm.



משרד התחבורה והתשתיות
 משרד התחבורה והתשתיות
 משרד התחבורה והתשתיות
 משרד התחבורה והתשתיות

שטרטוס מס': 25112013	תוראת רישום: 13-3387	שנה קלנדריית: 2013	GENERAL DIMENSIONS STANDARD SEMI-TRAILER SP71	דגם: שם קומבי : לייט גרו	תוצר: SORIBERICA S.A.
א. ליבסטער יעוץ הנדסי לרכב			שם קומבי : לייט גרו		תאריך: 25/11/2013