

# מדינת ישראל

משרד התחבורה  
לשכת סמנכ"ל בכיר לתנועה  
אגף הרכב ושרותי תחזוקה  
מחלקת התקינה  
רח' המלאכה 8, ת"א, ת.ד. 57031  
טלפון 03-5657272

תאריך : ח' תשרי, תשע"ד  
12 ספטמבר, 2013  
תיק : ג.ג. מישל  
מס"ד : 14101313

אל: משרדי רישוי מחוזיים י-ם, ת"א, חיפה, ב"ש

## הוראה מס' 13-3360

**הנדון: אישור רישום גרור לטרקטור תוצר "ג.ג. מישל תעשיות ומסחר" (ישראל) דגם MG100**

**סמך: הוראה מס' 13-3238 מבוטלת בזאת.**

כלי רכב שפרטיהם ר"מ מאושרים לרישום לשנה קלנדארית 2013.

### א. פרטי רכב כלליים:

2013		שנה קלנדארית:		"ג.ג. מישל תעשיות ומסחר" (ישראל)			תוצר וארץ הרכבה:	
מידת צמיגים (קוד עומס ומהירות)	מס' גלגלים	מס' סרנים	משקל כולל מותר וכושר משא של הסרנים [ק"ג]			סווג רכב	דגם הרכב	
			אחורי	קדמי	כללי			
9.00-16 (10PR)	2	1	4000	950	4000	גרור לטרקטור (401)	MG100	
						גרור רכין לטרקטור (403)		
<b>מערכת הבלמים</b>								
שרות ובטחון: מכני נגטיבי המופעל ע"י בוכנה הידראולית חנייה: נגטיבי								

**ב. מידות הרכב:** בהתאם לשרטוט היצרן מס' MG100-1/D2 המצ"ב והמהווה חלק בלתי נפרד מהוראה זו.

### ג. פירוט מספר השלדה:

1	2	3	4	5	6	7	8	9	10	11	12	13	14	15	16	17
KG9	A	H או F	3	B	1	M	D	J	040	123						
תוצר הרכב ישראל	סוג הרכב	סוג מבנה	קוד משקל כולל	קוד מתלה וסרן	מס' שורות סרנים	ללא משמעות	שנה קלנדארית 2013	אתר הרכבה כפר יסיף	יצרן הרכב	מספר רץ						

### ג1. פירוט קודים במספר השלדה:

7	6	5	4	הספרה נושא
קוד מתלה וסרן	קוד משקל כולל	סוג מבנה	סוג הרכב	
A - אויר אחר	מעל - עד	F - ארגז	A - גרור	קוד סימון
B - מכני אחר	10000-3500	P - משטח	הנגרר	
C - אויר B.P.W	3	T - מיכל	ע"י	
D - מכני B.P.W		H - רכינה	טרקטור	
E - אויר R.O.R		W - עבודה		
F - מכני R.O.R		X - סוג אחר		
G - אויר S.A.F				
H - מכני S.A.F				

**ד. ציוד הרכב:** בהתאם לתקנות התעבורה והוראות האגף.

### ה. תנאים והגבלות לרישום ברישיון הרכב:

תנאים והגבלות	קוד
מוגבל למהירות נסיעה עד 25 קמ"ש.	194
ייגרר ע"י טרקטור המסווג לקבוצה מס' 2 לפחות.	614

**תקיפות הוראה זו כשהיא חתומה מקורית או נאמן למקור**

דף מס' 2 להוראה מס' 13-3360

1. הערות:

1. טבלת הזיהוי תוצמד לארוכת המסגרת הימנית בחלקה הקדמי של השלדה.
2. מס' השלדה טבוע סמוך לטבלת הזיהוי.
3. דגם אב-טיפוס של הגרור נבדק ע"י מכון המתכות הישראלי, דו"ח מס' ב/120368 א מיום 18.07.2012.

2. הוראות משנים קודמות:

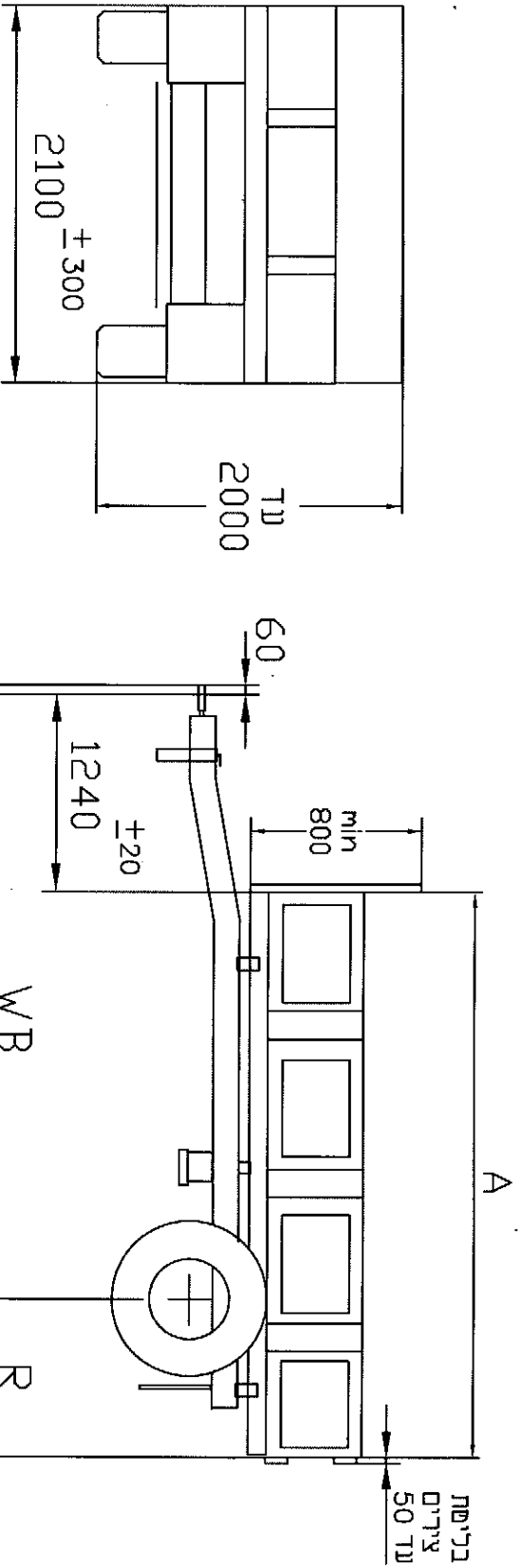
מס' הוראה	שנה קלנדארית
12-2113	2012

  
מְרַכֵּב  
מְהַנְדֵס מְקַסִּים טְבֵל  
מְרַכֵּב מְפֻרְטִי רֵכֵב מְשֵׂא,  
גְרָוִרִים וְנִתְמַכִּים

רצ"ב שרטוט מס' MG100-1/ D2.

העתק: יצרן הרכב,  
תיק

טורדרים ייצור כללי : ± 30



יגדר ע"י שרקשור מקבוצה 2 לפחות  
 מערכת בלמים הידרואולית - נגשיבית  
 צמיגים : 9.00-16(10)

טבלת מידות

L	R	WB	A
4300	900	3340	3000
4800	1050	3690	3500
5300	1200	4040	4000

החזן :  
 גרור רכין לשרקשור - משקל כולל 4000 ק"ג

קנה מידה	תאור הרכב (מ/א או המתקן)		תאריך	חתימה	שם	תפקיד
1:50	שנה קלדוארית	סוג	9.9.13	<i>[Signature]</i>	גר בן-נון	מנשר
מס שרשים	2013	גרור רכין לשרקשור				
MG100-1/D2		MG100				
מס שרשים	מס שולדה (דוגמא)					
1	KG9AF3B1MDJ040123					
דף מס						
1						

שם היצרן  
 ג.ג. מיטל תעשיית ומסחר  
 13-3360 מס' טל' לרפור  
 נספח לרפור אה מס' טל' 13-3360  
*[Signature]*