

מדינת ישראל

משרד התחבורה
 לשכת סמנכ"ל בכיר לתנועה
 אגף הרכב ושרותי תחזוקה
 מחלקת התקינה
 רח' המלאכה 8, ת"א, ת.ד. 57031
 טלפון 5657272 - 03

תאריך: כ"ז אלול, תשע"ג
 2 ספטמבר, 2013
 תיק: נצר סירני
 מס"ד: 13509613

אל: משרדי רישוי מחוזיים י-ס, ת"א, חיפה, ב"ש

הוראה מס' 13-3359

הנדון: אישור רישום נתמך תוצר "תעשיות מתכת נצר סירני (1997) בע"מ" (ישראל)

דגמים: נ.ס. 143/S/P/F

סמך: הוראה מס' 13-3353 מבוטלת בזאת.

כלי רכב שפרטיהם ר"מ מאושרים לרישום לשנה קלנדארית 2013.

א. פרטי רכב כלליים:

תוצר וארץ הרכבה: "תעשיות מתכת נצר סירני (1997) בע"מ" (ישראל) שנה קלנדארית: 2013		מס' גלגלים	מס' סרנים	משקל כולל מותר*			סוג רכב (04)	דגם הרכב
מידת צמיגים (קוד עומס ומהירות) ודגם סרנים				וכושר משא של הסרנים (ק"ג)				
				אחורי	פין גרירה	כללי		
בהתאם לשרטוט היצרן מס' 1430122009/P המצ"ב		4 או 8	2	18000	16500	33000	נתמך פתוח (530)	143P נ.ס.
בהתאם לשרטוט היצרן מס' 1430122009/S המצ"ב							נתמך למכולה (536)	143S נ.ס.
בהתאם לשרטוט היצרן מס' 1430122009/F המצ"ב							נתמך סגור (540) נתמך קירור מבוקר (543)	143F נ.ס.
מערכת הבלמים (עונה לדרישות התקן האירופאי)								
שרות:			מערכת אויר מלא			עזר (חנייה) בטחון: בלם עצמאי		
הערה: * עומסים מרביים על הסרנים יצוינו על טבלת היצרן.								

ב. פירוט מספר שלדה:

1	2	3	4	5	6	7	8	9	10	11	12	13	14	15	16	17
KG9			S	P	6	E	2	H	D	N	011		123			
תוצר הרכב ישראל			סוג הרכב	סוג מבנה	קוד משקל כולל	קוד מתלה וסרן	מס' שורות סרנים	קוד גודל חישוקים	שנה קלנדארית 2013	אתר הרכבה	יצרן הרכב נצר סירני	מספר רץ				

ב(1). פירוט קודים במספר השלדה:

11	9	7	6	5	4	הספרה נושא
אתר הרכבה	קוד גודל חישוקים	קוד מתלה וסרן	קוד משקל כולל	סוג מבנה	סוג הרכב	
N - אשדוד H - ציפורית	A - 15" B - 16" C - 17" D - 17.5" E - 19.5" F - 20" G - 22" H - 22.5" J - 24" K - 24.5"	A - אויר אחר B - מכני אחר C - אויר B.P.W D - מכני B.P.W E - אויר R.O.R F - מכני R.O.R G - אויר S.A.F H - מכני S.A.F	מ - עד 3 - 10000-3500 4 - 20000-10000 5 - 30000-20000 6 - 40000-30000 7 - 44000-40000 8 - מעל 44000	F - ארגו P - משטח T - מיכל R - מגבה נוע H - רכינה S - שלדי L - ציוד כבד B - מהפך ברזל D - דולי W - עבודה X - סוג אחר	S - נתמך T - גרור A - גרור הנגרר ע"י טרקטור	קוד סימון

תקיפות הוראה זו כשהיא חתומה מקורית או נאמן למקור

ד. מידות הרכב: בהתאם לשרטוטים של היצרן מס' 1430122009/S, 1430122009/F, 1430122009/P, המצ"ב והמהווים חלק בלתי נפרד מהוראה זו.

ה. ציוד הרכב: בהתאם לתקנות התעבורה והוראות האגף.

ו. הערות:

1. נתמך דגם נ.ס. 143P יכול להופיע עם או בלי דפנות, גג ווילונות, יש כן לציין זאת ברישיון הנתמך.
2. אם בנתמך מותקנים מנעולי הצמדה לנשיאת מכולה, יש לציין זאת בתנאים והגבלות ברישיון הנתמך. במקרה של מכולה בתנאים והגבלות יירשם: 118 – רשאי להוביל מכולה 40 פיט או שתי מכולות של 20 פיט.
3. רישום נתמך קירור מבוקר מותנה בעמידה בדרישות ת"י 1291 – "רכב להובלת מזון בטמפרטורה מבוקרת" יש לקבל דו"ח מעבדה מוסמכת בהתאם.
4. טבלת הזיהוי תוצמד לארוכת המסגרת הימנית בחלקה הקדמי של השלדה.
5. מס' השלדה יוטבע סמוך לטבלת הזיהוי בתוספת סימני ההיכר של היצרן משני צידי ההטבעה.
6. דגם אב-טיפוס נבדק ע"י מכון המתכות הישראלי, תעודה מס' ב/80560 מיום 07.08.06.

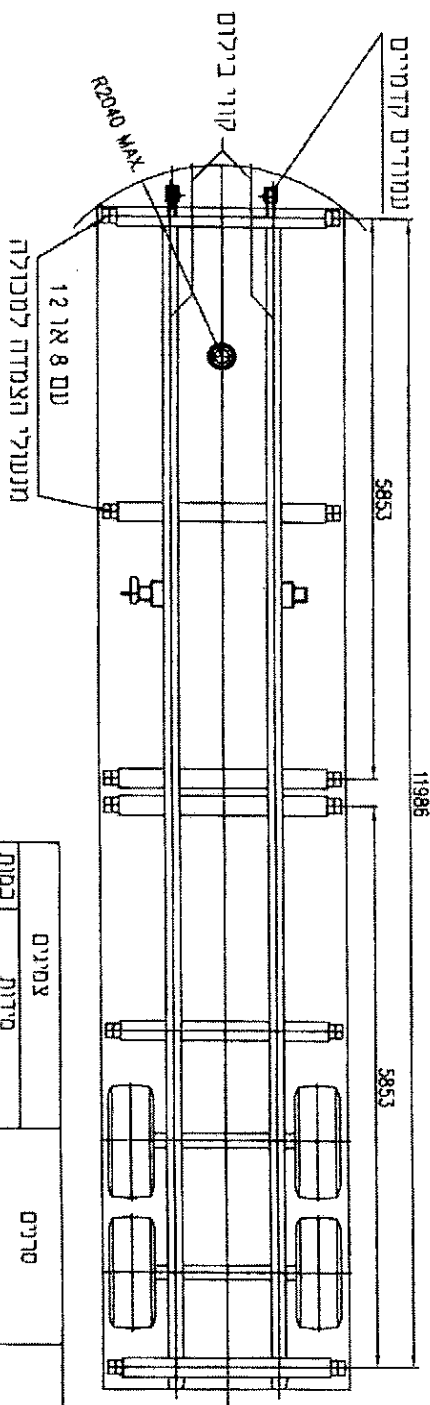
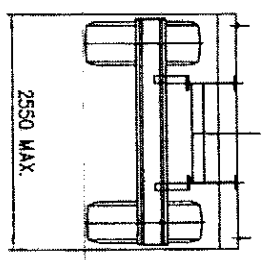
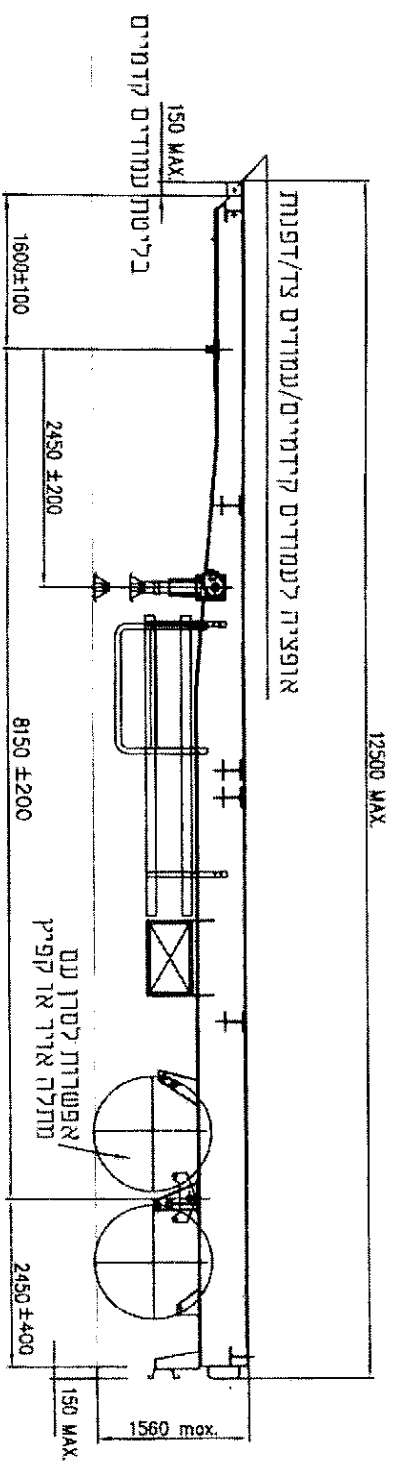
ז. הוראות משנים קודמות:

שנה קלנדארית	מס' הוראה
2010	10-0709
2011	-
2012	-

רצ"ב שרטוטים מס' 1430122009/S, 1430122009/F, 1430122009/P.


ב ברק
מהנדס מקסים טבל
מרכז מפרטי רכב משא,
נתמכים וגרורים

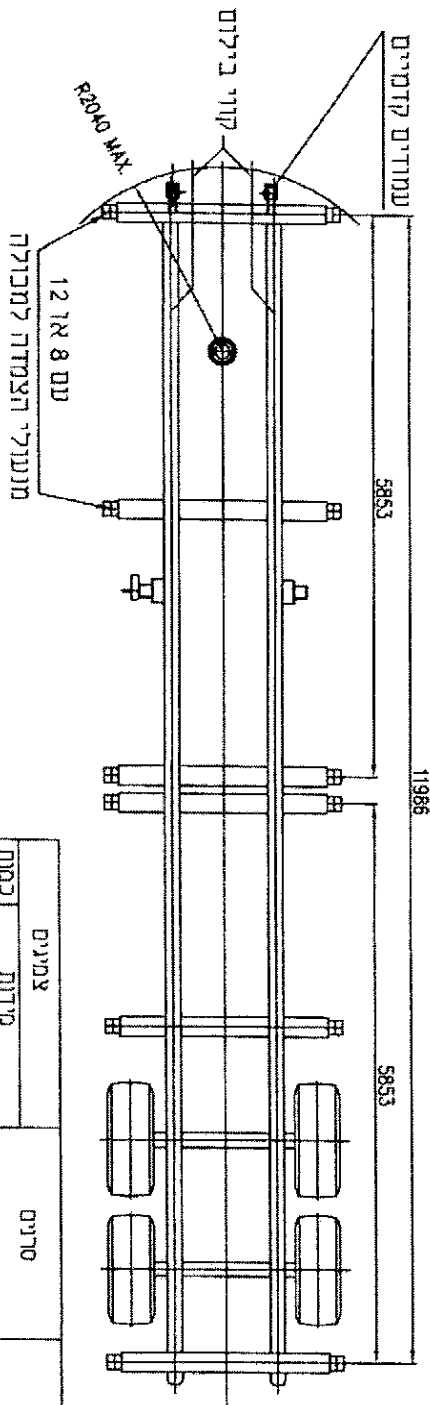
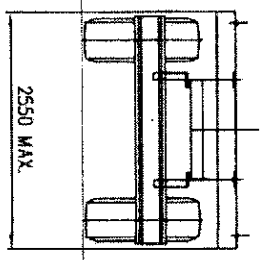
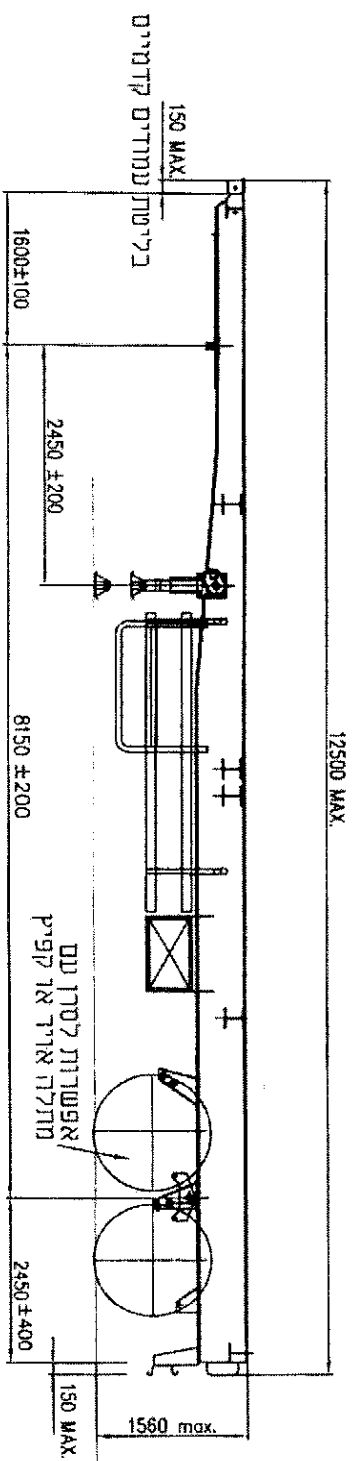
העתקים: יצרן רכב
תיק



נוספה להוראה
 13-3359
 Shady

תעודות:
 אפשרות להרכבת דופן הידראולית.

כמות	צמיגים	פידות	סרטים	מפעלי מומה לצד סרטי
4	385/85R 22.5 (180K) 425/65R 22.5 (185K) 445/65R 22.5 (188K)	SAF 9019/9022/9030 9037/9042 SAF 11019/11030/11037 11222/11242	SAF 12242 ROR LM/9010/9310 ROR TM/TA/20008/20010 22508/22510/25010 BPW HSF 11010	מס' דגם 143 P תומך רגלי-פולמה הדומות מתאימות 20", 30", 40"
8	315/80R 22.5 (150K)			תאריך התחלה
				שם
				מ.נ.
				מדינה
				שירות
				בדיקה
				אישור
				מס' שולחן



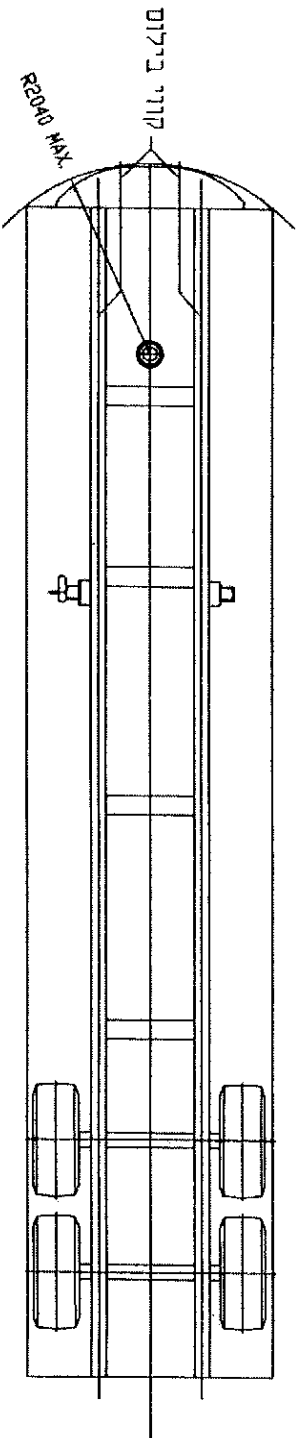
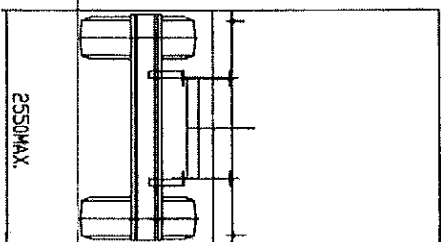
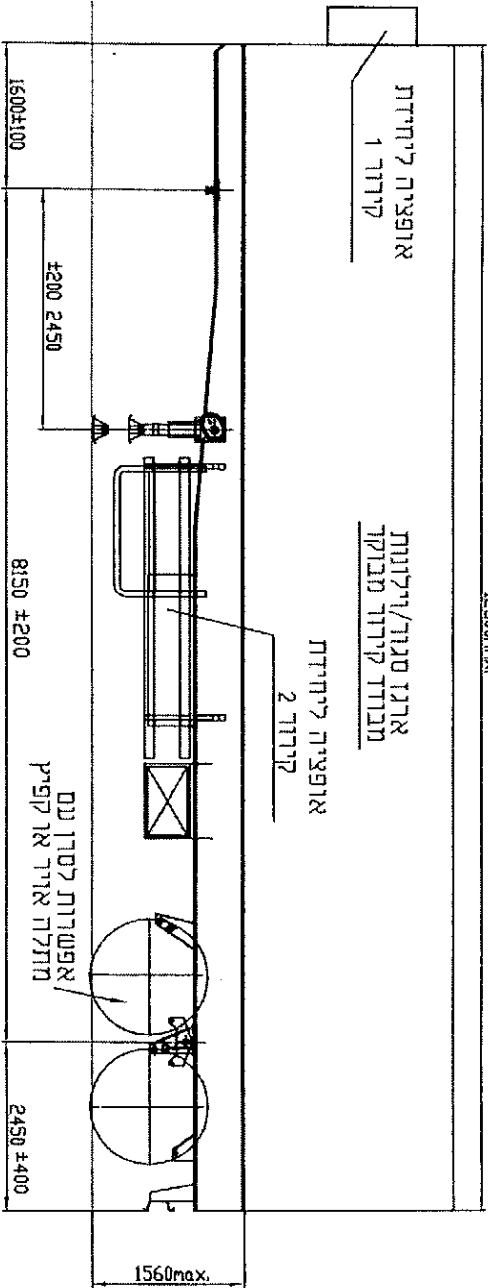
כמות	צמיגים	מדידת	מדידת
4	385/65R 22.5 (180K) 425/65R 22.5 (165K) 445/65R 22.5 (180J)	SAP 9019/9022/9030 9037/9042 SAP 11019/11030/11037 11222/11242	SAP 9019/9022/9030 9037/9042 SAP 11019/11030/11037 11222/11242
8	315/80R 22.5 (150K)	SAP 12242 ROR LM/9010/9310 ROR TL/7A/20008/20010 22508/22510/25010 BPW HSF 11010	SAP 12242 ROR LM/9010/9310 ROR TL/7A/20008/20010 22508/22510/25010 BPW HSF 11010

מדידת		מדידת		מדידת	
מדידת	מדידת	מדידת	מדידת	מדידת	מדידת
143 S	מדידת	מדידת	מדידת	מדידת	מדידת
12/09	מדידת	12/09	מדידת	12/09	מדידת
12/09	מדידת	12/09	מדידת	12/09	מדידת
1430122009/S	מדידת	1430122009/S	מדידת	1430122009/S	מדידת

מפעל להוראה
13-3359

Shosh

1250MAX



נספח להודעה
 13-3359

תעודת :
 איפשרות להרכבת דופן הידרוארלי

צטיינים	סרטים	מפעלי מותכת נצח סרני																									
<table border="1"> <tr> <th>כמות</th> <th>מדינות</th> <th>צטיינים</th> </tr> <tr> <td>4</td> <td>385/65R 225 (USA) 429/65R 225 (USA) 445/65R 225 (USA)</td> <td>SAF 9019/9022/9030 9637/9042 SAF 11019/11030/11037 11222/11242 SAF 12242 RDR LW/9010/9310 RDR TM/T6/20008/20010 RDR 22508/22510/25010 BPIV HSF 1100</td> </tr> </table>	כמות	מדינות	צטיינים	4	385/65R 225 (USA) 429/65R 225 (USA) 445/65R 225 (USA)	SAF 9019/9022/9030 9637/9042 SAF 11019/11030/11037 11222/11242 SAF 12242 RDR LW/9010/9310 RDR TM/T6/20008/20010 RDR 22508/22510/25010 BPIV HSF 1100	<table border="1"> <tr> <th>מדינות</th> <th>סרטים</th> </tr> <tr> <td>143 F</td> <td>1430092013/F</td> </tr> </table>	מדינות	סרטים	143 F	1430092013/F	<table border="1"> <tr> <th>שם</th> <th>תאריך תחילת</th> <th>מדינה</th> <th>שירות</th> <th>תאריך</th> </tr> <tr> <td>א.י.א.</td> <td>12/09</td> <td>ארצות הברית</td> <td>מכירת</td> <td>12/09</td> </tr> <tr> <td>א.י.א.</td> <td>12/09</td> <td>ארצות הברית</td> <td>מכירת</td> <td>12/09</td> </tr> </table>	שם	תאריך תחילת	מדינה	שירות	תאריך	א.י.א.	12/09	ארצות הברית	מכירת	12/09	א.י.א.	12/09	ארצות הברית	מכירת	12/09
כמות	מדינות	צטיינים																									
4	385/65R 225 (USA) 429/65R 225 (USA) 445/65R 225 (USA)	SAF 9019/9022/9030 9637/9042 SAF 11019/11030/11037 11222/11242 SAF 12242 RDR LW/9010/9310 RDR TM/T6/20008/20010 RDR 22508/22510/25010 BPIV HSF 1100																									
מדינות	סרטים																										
143 F	1430092013/F																										
שם	תאריך תחילת	מדינה	שירות	תאריך																							
א.י.א.	12/09	ארצות הברית	מכירת	12/09																							
א.י.א.	12/09	ארצות הברית	מכירת	12/09																							