

מדינת ישראל

משרד התחבורה

לשכת סמנכ"ל בכיר לתנועה

אגף הרכב ושרותי תחזוקה

מחלקת תקינה

רח' המלאכה 8, ת"א, ת.ד. 57031

טלפון: 035657122

תאריך : י"ד טבת תשע"ג

27 דצמבר 2012

תיק : גרורים/נתמכים

מס"ד : 24502700

אל: משרדי הרישוי המחוזיים י-ם, ת"א, חיפה, ב"ש.
יבואן " א.ד מוצרי תעבורה בע"מ "

הוראה מס' 12-2700

(הוראה מס' 12-2455 המבוטלת בזאת)

הנדון: **רישום ורישוי גרור פתוח תוצר איפור ויליאמס (IFOR-WILLIAMS), בריטניה.**

1. פרטים כלליים:

סוג הבלמים		משקלות המותרים (ק"ג)		מידות צמיגים	מס' סר/גל'	סוג קטגוריה 02 (*)	דגם הגרור
עזר	שרות	עצמי	כולל				
מכני	דחיפה ביצול	900	3500	בהתאם לשרטוט מס' GP126GM/12 המצורף	4/2	גרור פתוח (450)	GP126GM
				בהתאם לשרטוט מס' LM187G/12 המצורף			LM187G

(*) ארגז פתוח בדגם זה יכול להופיע עם כסוי ברזנט או מחומר דומה. השלד של הכיסוי ניתן לפרוק לפי הצורך.

2. מידות הגרור (מ"מ):

- 3.1 ציוד הרכב - בהתאם לתקנות התעבורה ודרישות חובה.
- 3.2 הגרור GP126GM נבדק ע"י מכון התקנים הישראלי תעודת בדיקה מס' 9213217550 ב-22.10.2012
- 3.3 הגרור LM187G נבדק ע"י מכון התקנים הישראלי תעודת בדיקה מס' 9213219709 ב-12.12.2012
- 3.3 שאר פרטי הגרורים, בהתאם לשרטוטים מס' LM187G/12 ו-GP126GM/12 (מצ"ב).
- 3.4 מקום המצאם של סימני ההיכר:

בהתאם לשרטוט מס' LM187G/12 ו-GP126GM/12 המצורפים המהווים חלק בלתי נפרד מהוראה זו עם חתימת משרדנו.

טבלת הזיהוי- צמודה ליצול בחלקו הימני מהצד.
מספר שלדה - טבוע מקורית על היצול.

4. זיהוי רכב לפי מספר השלדה:

1 - 3	4	5 - 9	10	11	12 - 17
S C K	K	0 0 0 0 0	C	5 1 2 0	0 0 0 0 1
קוד תוצר וארץ הרכבה	קוד משקל הכולל-3500	ללא משמעות לצורכי רישום	שנת 2012	מפעל הרכבה: 0-CYNWYD, 5-DEESIDE	מספר רץ

5. מידע ודרישות נוספות לרישום הגרור:

- דופן אחורית נפתחת כלפי מטה כרמפה (אופציה).

חובת קיום/התקנת פריטים הבאים:

- 5.1 אורות ומחזירי אור, אמצעי רתום וחבורי חשמל (13 פינים) - בהתאם לתקנות התעבורה ודרישות משרדנו.
- 5.2 מראות עזר נוספות ברכב הגורר עד לפחות למידת רוחב הגרור (לפי הצורך).

6. תנאי הרישון:

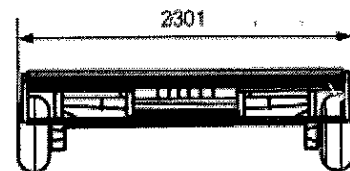
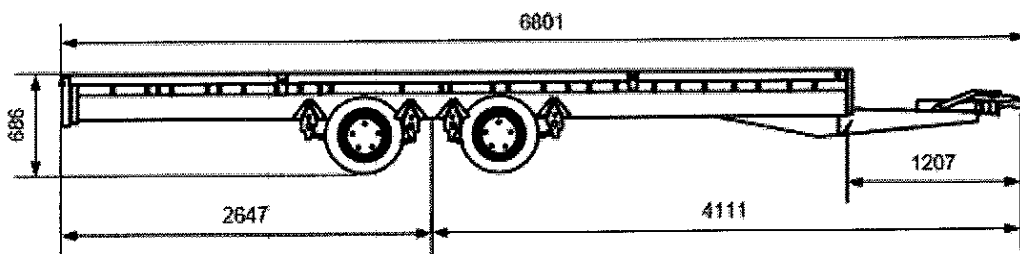
(602) - הגרור ייגרו ע"י רכב המורשה לגרירה שמשקלו הכולל המותר - 6720 ק"ג לפחות או בהתאם לרישון הרכב הגורר.
(604) - רוחב הגרור לא יעלה על רוחב הרכב הגורר מעבר ל- 20 ס"מ מכל צד.

ב ב ר כ ה

מהמ"ס סעד עומרי
מרכז בכיר תקינה

העתק: יצרן הגרור,

לוטה: שרטוטים מס' LM187G/12
GP126GM/12



			הערות
	צמנים הלופיים:	-4	1- כל המידות הסיבולות ± 50.0 מ"מ
195/60 R12C			2- תוכנית זו מבוססת על מסמך היצרן
	סרן דגם * 2	-5	TA0202-DIMS Ifor Williams Trailers
IFOR WILLIAMS WT6030 1750Kg			3- התקני ברר הלופיים:
			KNOTT KFG35 AUSFD

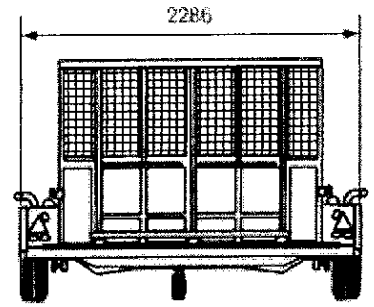
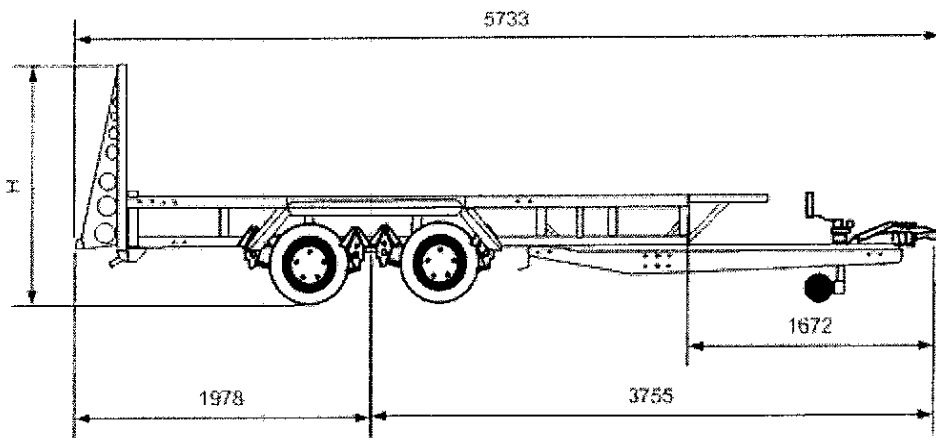
הערה	כולל	סך	בה גרירה	
לפי שקילה	905	830	75	משקל עצמי
	2595	2560	35	משען
	3500	3390	110	סה"כ
	3500	3500	150	מורשה

2312
12-24-00

נתוני גרורים כלליים

א.ד. מוצרי תעבורה

ק.מ.	תאור הרכב (או המתקן)			תאריך	חתימה	שם	תפקיד
		שנת יצור	סוג	משקל כולל	10/2012	הרשקו איל	הרשקו איל
	2012	כולל מע' בילום	G.V.W 3500 Kg		הרשקו איל מהנדס מכונות 04-6273258		
LM187G/12	Ifor Williams Trailers						



הערות

- 1 כל המידות הסיבולות 50.0 מ"מ
- 2 תוכנית זו מבוססת על מסך היצרן
- 3 התקני גרר הלופיים: KNOTT KFG35 AUSFD
- 4 צמיגים הלופיים: 175/75R 16C 104N
- 5 סרן ודגם * 2: FOR WILLIAMS WT6030 1750Kg
- 6 כתלות בצמיגים H- 1693 / 2293
- 1728 / 2328
- 6.50R 16C 108N
- TA0363 Ifor Williams Trailers

הערות	סלל	סך	כף גרירה	
לפי שקילה	900	825	75	משקל עצמי
	2600	2565	35	משען
	3500	3390	110	סה"כ
	3500	3500	150	מורשה

משרד התחבורה והרכבות
 תאריך: 12-27-00

נתוני גרורים כלליים				א.ד. מוצרי תעבורה			
ק.מ.	תאור הרכב (או המתקן)			תאריך	חתימה	שם	תפקיד
	שנת יצור	סוג	משקל כולל	09/2012		הרשקו איל	מהנדס
	2012	כולל מע' בילום	G.V.W 3500 Kg			הרשקו איל מהנדס מכונות 04-6273258	
GP126GM/ 12	Ifor Williams Trailers						