

מדינת ישראל

משרד התחבורה
לשכת סמנכ"ל בכיר לתנועה
אגף הרכב ושרותי תחזוקה
מחלקת תקינה
רח' המלאכה 8, ת"א, ת.ד. 57031
טלפון: 035657122

תאריך: 15 נובמבר 2012
א' כסלו תשע"ג
תיק: גרורים ונתמכים
מס"ד: 24502399

אל: משרדי הרישוי המחוזיים י-ם, ת"א, חיפה, ב"ש.
- יצרן מורשה " בסאמכו בע"מ"

הוראה מס' 12-2399

הנדון: רישום ורישוי גרורים תוצר "בסאמכו בע"מ" (ישראל).

1. פרטים כלליים:

תוצר הגרור - בסאמכו בע"מ / ארץ ההרכבה - ישראל / שנה קלנדארית 2012						
דגם	סוג (*)	מספר סר/גל	מידת צמיגים	משקל כולל (ק"ג) (**)	סוג הבלמים	עזר
	קטגוריה 02				שרות	
BS180Z	גרור פתוח (450)	4/2	בהתאם לשרטוט מס' OS-6009/C המצורף	1800	דחיפה ביצול	מכני
(**) - ארגז פתוח בדגם זה יכול להופיע עם כסוי ברזנט או מחומר דומה. השלד של הכיסוי ניתן לפרוק לפי הצורך. (**) - משקל העצמי של גרור פתוח - ע"ד 600 ק"ג						

2. מידות הגרור (מ"מ):

מידות הגרור בהתאם לשרטוט מס' OS-6009/C המצורף המהווה חלק בלתי נפרד מהוראה זו

3. פרטים נוספים:

3.1 ציוד הרכב-בהתאם לתקנות התעבורה ודרישות החובה.
דגם אב-טיפוס נבדק ע"י מכון המתכות הישראלי בתעודת בדיקה מס' ב/120483 מיום 24.07.2012.
3.3 שאר פרטי הגרור - בהתאם לשרטוט מס' OS-6009/C (מצ"ב).
3.4 מקום המצאם של סימני ההיכר:
טבלת הזיהוי - צמודה לשלדה/ ארגז, חלק קדמי ימני.
מס' שלדה - טבוע מקורית, על היצול, חלק קדמי עליון או ליד הטבלה, ועל קוראת אורך צד ימין.

4. זיהוי רכב לפי מספר השלדה (דוגמה):

1-3	4	5	6-7	8	9	10	11	12-14	15-17
KG9	2	P	18	D	A	C	M	101	001
תוצר (ישראל)	משקל כללי מעל 750 ק"ג	סוג המרכב	קוד לדגם: BS180Z	סוג סרנים ובלמים	ללא משמעות	שנת 2012	ללא משמעות	קוד יצרן	מספר רץ

5. מידע ודרישות נוספות לרישום הגרור:

חובת קיום/התקנת פריטים הבאים:

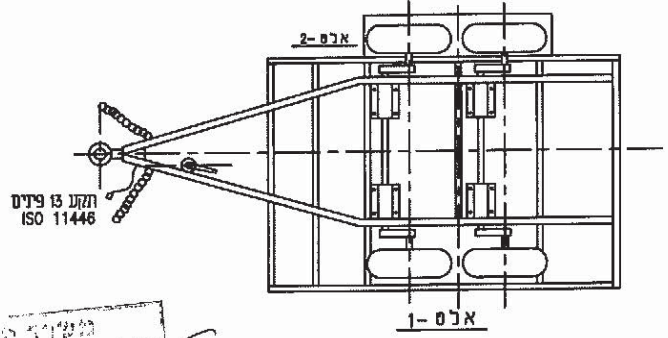
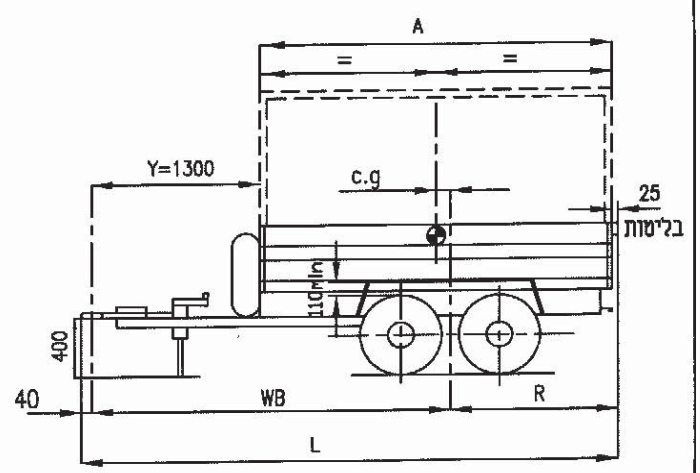
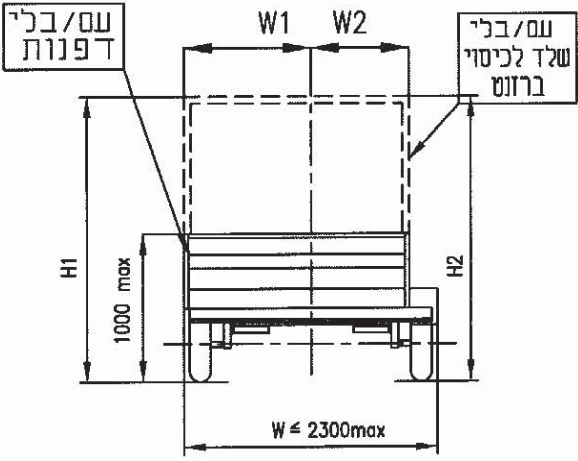
- 5.1 אורות ומחזירי אור, אמצעי רתום וחיבורי חשמל (13 פנים) - בהתאם לתקנות התעבורה ודרישות משרדנו.
5.2 מראות עזר נוספות ברכב הגורר עד לפחות למידת רוחב הגרור (לפי הצורך).

6. תנאי הרישון:

- 6.1 (602) הגרור ייגרר ע"י רכב המורשה לגרירה שמשקלו הכולל המותר **3456** ק"ג לפחות או בהתאם לרישום ברישיון הרכב הגורר.
6.2 (604) רוחב הגרור לא יעלה על רוחב הרכב הגורר מעבר ל- 20 ס"מ מכל צד.

בברכה,
מהנדס יעקב עומרי
מרכז בכיר תקינה

לוטה: שרטוט מס' OS-6009/C



מפרט

טבעת גרירה \emptyset 50 לפי תקן ISO
 כף גרירה \emptyset 50 לפי תקן ISO

TYPE	L.i	S.s
155/80R13	79	N*

סרניים
 BPW CB1005: 1000 Kg
 AL-KO B850-10: 1000 Kg
 KNOTT VG10-M: 1050 Kg

בלמים אינרציאליים: BRADLEY TYP. HUBH
 AL-KO Typ. 161S
 BPW Typ: ZAF 2.0-2

משרד התעשייה והמסחר
 ת.ד. 1112
 2399

הערות:

שטח הכולל של הגרור עד 8.8
 גובה בין גלגל לכנף 110 מ"מ מיני
 * מינימום נדרש, ניתן להשיג עד קודד:
 ** מידה זו לארגז עם גלגלים בצדדים בלבד
 טולרנס ככלי 50 מ"מ

H1	H2	W1		c.g	W2		A	R	WB	L	מידה
		-עד-	-מ-		-עד-	-מ-					
2100	2500	2300	1450	100	1840	1250	2250	1050	2525	3615	אופ' 1
2100	2500	2300	1450	100	1840	1250	2500	1175	2650	3865	אופ' 2
2100	2500	2300	1450	100	1840	1250	3000	1425	2900	4365	אופ' 3
2100	2500	2300	1450	100	1840	1250	3250	1550	3025	4615	אופ' 4
2100	2500	2300	1450	100	1840	1250	3500	1675	3150	4865	אופ' 5
2100	2500	2120	1450	100	1840	1250	4000	1925	3400	5365	אופ' 6
2100	2500	1990	1450	100	1840	1250	4250	2050	3525	5615	אופ' 7
2100	2500	1880	1450	100	1840	1250	4500	2175	3650	5865	אופ' 8

בטאמכו בע"מ מישור אדומים	יערי הנדסה פ"ל 03-6445210	טבלת עומסים			
		פירוט	סדרן	כללי	כף
1800Kg גרור משא רגיל פתוח	ק"מ 1:25	580	590	10	10
BS180Z דגם	תאריך 1.4.12	1168	1210	42	42
KG92P18DACM101001 מס' שלדה	זיו יערי מהנדס מכונות טל' 03-6445210	1748	1800	52	52
2012 ש"י		1800	1800	100	100
מס' שרטוט: OS-6009/C	D-2				