

# מדינת ישראל

משרד התחבורה  
 לשכת סמנכ"ל בכיר לתנועה  
 אגף הרכב ושרותי תחזוקה  
 מחלקת תקינה  
 רח' המלאכה 8, ת"א, ת.ד. 57031  
 טלפון: 03-5657272

תאריך: 13 נובמבר 2012  
 כ"ח חשון תשע"ג  
 תיק: גרורים ונתמכים  
 מס"ד: 24642341

אל: משרדי הרישוי המחוזיים י-ם, ת"א, חיפה, ב"ש.  
 יבואן מורשה חב' "לאופק תיירות טבע בע"מ".

## הוראה מס' 12-2341

הנדון: רישום ורישוי גרור מתוצר "אדריה" (ADRIA), סלובניה.

### 1. פרטים כלליים:

תוצר הגרור - אדריה (ADRIA) / ארץ ההרכבה - סלובניה / שנה קלנדארית - 2012						
דגם גרור	סוג הרכב 02 (סיווג ראשי)	מס' סר/גל'	מידות צמיגים	משקלות המותרים (ק"ג)		סוג הבלמים
				כולל	עצמי	
EA5MV	גרור סגור מגורים (464)	2/1	בהתאם לשרטוט מס' 513TK-12 המצורף	1500	1294	מכני
(*) כינוי מסחרי לגרור ADORA 513TK						

### 3. פרטים נוספים:

3.1 ציוד הרכב - בהתאם לתקנות התעבורה ודרישות חובה.  
 3.2 לנגרר זה יש תעודת בדיקה אירופית e4\*2007/46\*0103\*07  
 3.3 דגם אב-טיפוס נבדק ע"י מכון התקנים הישראלי, תעודת בדיקה מס' 9213219046 מיום 28.10.2012  
 3.4 שאר פרטי הגרור בהתאם לשרטוט מס' 513TK-12 (מצ"ב).  
 3.5 מיקום המצאם של סימני ההיכר:  
טבלת הזיהוי - צמודה לארגז, דופן ימנית, חלק קדמי תחתון.  
מס' שלדה - טבוע מקורית על שלדה מימין, חלק תחתון.

### 2. מידות הגרור (מ"מ):

מידה	פירוט
4150	רוחק סרנים
2714 (*)	שלוחה אחורית
7000	אורך כולל
5615	אורך מרכב
2450	רוחב כולל עד
2500 (**)	גובה עד
1242	אורך יצול

(\*) בהתאם להחלטת אגף הרכב - בהוראת נוהל 10.05 במס"ד 59010 מיום 21.05.2005 וסיכום דיון במס"ד 11997 מיום 19.07.2005 ומכתב ראש תחום תקינה בסימוכין 199718512 מיום 28.10.2012 ניתן לאשר אורך שלוחה אחורית בגור מגורים אשר עומד בתקינה אירופית לפי דירקטיבה 2007/46/EC עד 65% מהרוחק סרנים  
 הערה: מכלול פנסים אחוריים שכולט מהדופן האחורית של המרכב לא יחשב מאורך השלוחה האחורית.  
 (\*\*) גובה כולל יחשב עד לקצה הדופן העליונה של המרכב ובליטות כגון מכסה ארובה או חלון בגג לא יחשב מהגובה הכללי בתנאי שבליטה זו לא תחרוג מ-10 ס"מ וגם כן סעיף זה בהתאם להחלטת אגף הרכב.

### 4. זיהוי רכב לפי מספר השלדה (דוגמה):

1-3	4-9	9	10	11-17
ZYI	EASMV	0	P	0000001
תוצר וארץ הרכבה	קוד דגם הרכב	ללא משמעות	ללא משמעות	מספר רץ

### 5. מידע ודרישות נוספות לרישום הגרור:

חובת קיום/התקנת פריטים הבאים:  
 5.1 אורות ומחזירי אור, אמצעי רתום וחיבורי חשמל (13 פינים) - בהתאם לתקנות התעבורה ודרישות משרדנו.  
 5.2 מראות עזר נוספות ברכב הגרור עד לפחות למידת רוחב הגרור (לפי הצורך).

### 6. תנאי הרישוי:

6.1 (602) הגרור ייגרר ע"י רכב המורשה לגרירה שמשקלו הכולל המותר - 2880 ק"ג לפחות או בהתאם לרישום ברישוי הרכב הגרור.  
 6.2 (604) רוחב הגרור לא יעלה על רוחב הרכב הגרור מעבר ל-20 ס"מ מכל צד.  
 6.3 - אין להסיע נוסעים בגרור או להוביל מטען.

בברכה  
 מהנדס מעד עומרי  
 מרכז בכיר תקינה

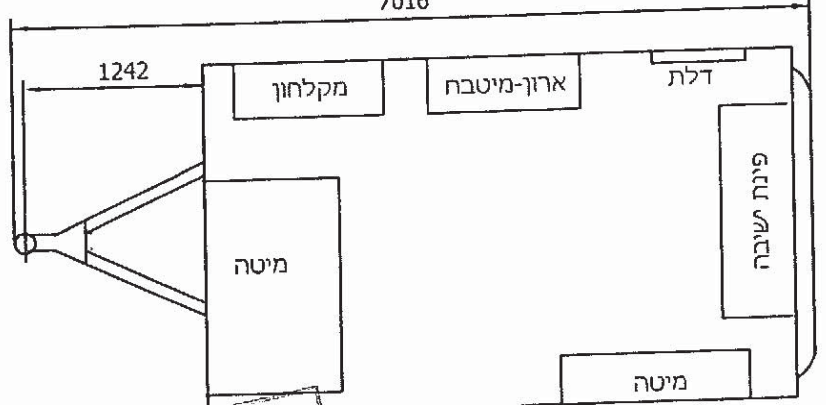
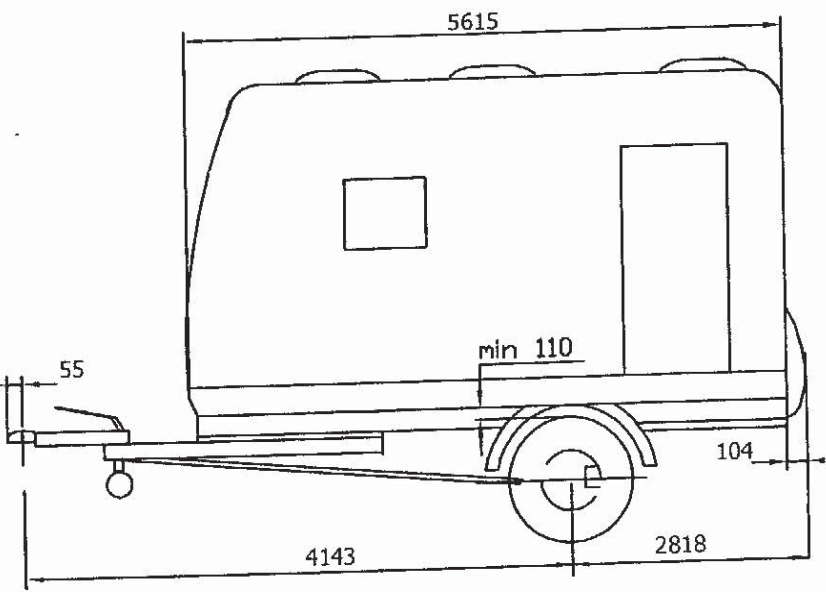
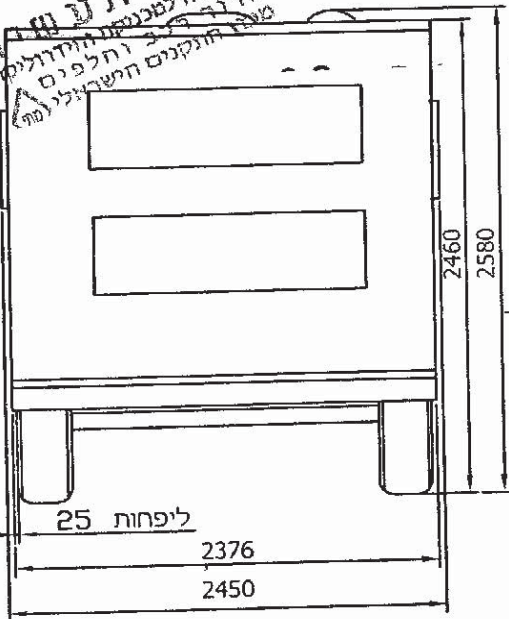
לוטה: שרטוט מס' 513TK-12

9213219046

נספח לתעודה

תאריך	אישר	תאור השינוי	הוראת שינוי ' מס	מהדורה
-------	------	-------------	---------------------	--------

אגף תעשייה  
המעבדן למכשירי החירוליקון  
סל 7177 ו'חלפים'  
מט"ב חוקיים הישראלי (מ"ב)



**הערות:**  
גובה בין גלגל לכנף 110 מ"מ לפחות  
משקל כולל 1500 ק"ג  
טולרנס כללי למידות ±5

אגף תעשייה  
המעבדן למכשירי החירוליקון  
סל 7177 ו'חלפים'  
מט"ב חוקיים הישראלי (מ"ב)  
12-2341

פירוט	טבעת	סרן	כללי
עצמי	59	1235	1294
סה"כ	59	1235	1294
מותר	100	1500	1500

**מפרט:**  
**צמיגים:**  
185R14C(102N) 195R14(98N) 195/70R15(98N)  
**סרן אחורי:**  
SI-N 14-1 - דגם : ALKO

כושר העמסה(לפחות) 1500 kg  
**בלמים:**  
עם בלם דחיפה מכני

גרור לינה 1500 kg ADORA 513 TK : דגם		<b>י.ג.דורמן</b> שרותים הנדסיים בע"מ			
קנה מידה ללא	תאור הרכב ו/או מתקן			תאריך	חתימה
	שנת יצור	סוג	תוצר		
שרטוט מס:	2012	גרור	Adria Mobil (Slovenia)	01.10.2012	מיכאל
513TK-12					מס' רישיון