

מדינת ישראל

משרד התחבורה
 לשכת סמנכ"ל בכיר לתנועה
 אגף הרכב ושרותי תחזוקה
 מחלקת התקינה
 רח' המלאכה 8, ת"א, ת.ד. 57031
 טלפון 03-5657272

תאריך : א' כסלו, תשע"ג
 15 נובמבר, 2012
 תיק : מטאטא כבישים
 מס"ד : 27622411

אל: משרדי רישוי מחוזיים י-ם, ת"א, חיפה, ב"ש

הוראה מס' 12-2411

הנדון: אישור רישום רכב עבודה מטאטא דרכים (762) תוצר איסוזו (יפן) דגם NPR75 עם מערכת לניקוי כבישים תוצר BROCK דגם SL 140/2

א. כללי:

1. באפשרותכם לרשום את כלי הרכב בהתאם לנהלים המקובלים של משרדנו ובהתאם לפרטים שבהוראה זו לשנה קלנדארית 2012.

ב. פירוט הרכב:

פירוט	נושא
איסוזו (יפן)	תוצר וארץ הרכבה
NPR75	דגם
2012	שנה קלנדארית
עבודה מטאטא דרכים (762)	סוג
נהג + 1	מס' מקומות ישיבה
337	רוחק סרנים [ס"מ]

הערה: שאר הפרטים של הרכב בהתאם להוראת רישום כללית מס' 12-1360.

ג. מפרט המרכב:

פירוט	נושא
BROCK (גרמניה)	תוצר (ארץ ייצור)
2012	שנת ייצור
SL 140/2	דגם
5300	משקל עצמי (רכב + מרכב) [ק"ג]
3.2	קיבול מרבי [מ"ק]

מידות הרכב עם המרכב: הכוללות מרכז הכובד בהתאם לשרטוט של מהנדס אלכסנדר ליבסטר מס' 291012 המצ"ב והמהווה חלק בלתי נפרד מהוראה זו.

ד. ציוד הרכב: בהתאם לתקנות התעבורה והוראות משרדנו.

ה. תנאים לרישום ברישיון הרכב:

קוד	תנאים והגבלות
148	ברכב מותקן ההגה בצד ימין.
150	קיבול המיכל עד 3.2 מ"ק.
501	מרכב תוצרת BROCK דגם SL 140/2 מס' XXX*.

הערה: * יש לציין מספר סידורי של המתקן הספציפי.

ו. הערות:

- טבלת הזיהוי של המרכב בצידו הימני מתחת למכסה המרכב אחרי סרן אחורי של הרכב.
- פרטי המרכב יוטבעו ע"ג שלדת המרכב סמוך לטבלת הזיהוי.
- בדיקת אב טיפוס להתקנת המרכב בוצעה ע"י מכון המתכות הישראלי, דו"ח מס' 8525/12 מתאריך 07/11/2012.

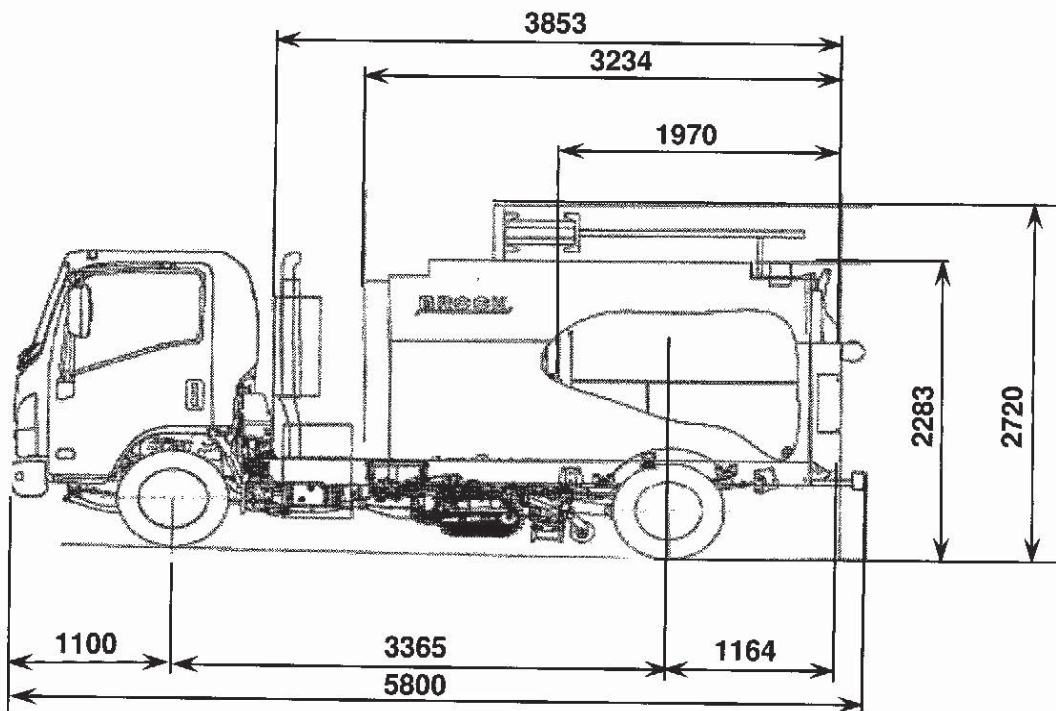
מצ"ב: שרטוט מס' 291012.

ברכה

 מהנדס מקסיים טבל
 מרכז מפרטי רכב משא,
 גרורים ונתמכים

העתקים: יבואן הרכב, תיק

תקיפות הוראה זו כשהיא חתומה מקורית או נאמן למקור



חלוקת עומסים, ק"ג

פירוט	סרן קדמי	סרן אחורי	כללי
משקל עצמי	2500	2800	5300
נהג + נוסעה 1	150		150
מיכל מים	60	1030	1090
העמסה	-50	1010	960
סה"כ	2660	4840	7500
משקל מורשה	3000	6000	7500

מ.כ. (185)
מ.כ. (-175)

Handwritten signature

מס' שרטוט: 291012	דגם מרכב: SL 140/2	יצרן מרכב: Brock Kehrtechnik GmbH	א. ליבסטר יעוץ הנדסי לרכב
מס' הוראה: 12-2411	שם הקובץ: ר.ג.א.	סוג הרכב: מטאטא דרכים	
			תאריך: 29-10-2012