

מדינת ישראל

משרד התחבורה
לשכת סמנכ"ל בכיר לתנועה
אגף הרכב ושרותי תחזוקה
מחלקת התקינה
רח' המלאכה 8, ת"א, ת.ד. 57031
טלפון 03-5657272

תאריך : א' כסלו, תשע"ג
15 נובמבר, 2012
תיק : מטאטא כבישים
מס"ד : 27622410

אל: משרדי רישוי מחוזיים י-ם, ת"א, חיפה, ב"ש

הוראה מס' 12-2410

הנדון: אישור רישום רכב עבודה מטאטא דרכים (762) תוצר דאף (אנגליה) דגם FA LF45.180 G12 עם מערכת לניקוי כבישים תוצר BUCHER דגם CITYFANT 5000

א. כללי:

1. באפשרותכם לרשום את כלי הרכב בהתאם לנהלים המקובלים של משרדנו ובהתאם לפרטים שבהוראה זו לשנה קלנדארית 2012.

ב. פירוט הרכב:

פירוט	נושא
דאף (אנגליה)	תוצר וארץ הרכבה
FA LF45.180 G12	דגם
2012	שנה קלנדארית
עבודה מטאטא דרכים (762)	סוג
נהג + 1	מס' מקומות ישיבה
10R17.5 (134/132M)	מידת צמיגים (קוד עומס ומהירות)
12000	משקל כולל מותר [ק"ג]
4240	עומס מורשה סרן קדמי [ק"ג]
8000	עומס מורשה סרן אחורי [ק"ג]
315	רוחק סרנים [ס"מ]

הערות: 1. משקלים מורשים יופיעו בטבלת זיהוי של הרכב.
2. שאר הפרטים של הרכב בהתאם להוראת רישום כללית מס' 12-2229.

ג. מפרט המרכב:

פירוט	נושא
BUCHER (שוויץ)	תוצר (ארץ ייצור)
2012	שנת ייצור
CITYFANT 5000	דגם
7590	משקל עצמי (רכב + מרכב) [ק"ג]
5	קיבול מרבי [מ"ק]

מידות הרכב עם המרכב: הכוללות מרכז הכובד בהתאם לשרטוט של י.ג. דורמן מס' 498.12 המצ"ב והמהווה חלק בלתי נפרד מהוראה זו.

ד. **ציוד הרכב:** בהתאם לתקנות התעבורה והוראות משרדנו.

ה. תנאים לרישום ברישיון הרכב:

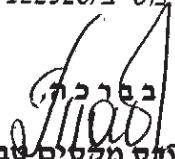
קוד	תנאים והגבלות
148	ברכב מותקן ההגה בצד ימין.
150	קיבול המיכל עד 5.0 מ"ק.
501	מרכב תוצרת BUCHER דגם CITYFANT 5000 מס' *EQS11-X-5-T-XXXXX.

הערה: * יש לציין מספר סידורי של המתקן הספציפי.

ו. הערות:

- טבלת הזיהוי של המרכב בצידו הימני מתחת למכסה המרכב.
- פרטי המרכב יוטבעו ע"י שלדת המרכב סמוך לטבלת הזיהוי.
- בדיקת אב טיפוס להתקנת המרכב בוצעה ע"י מכון המתכות הישראלי, דו"ח מס' ב/122520 מתאריך 06/11/2012.

מצ"ב: שרטוט מס' 498.12.


מנהל מוקדים טבל
מרכז מפרטי רכב משא,
גוררים ונתמכים

העתקים: יבואן הרכב, תיק

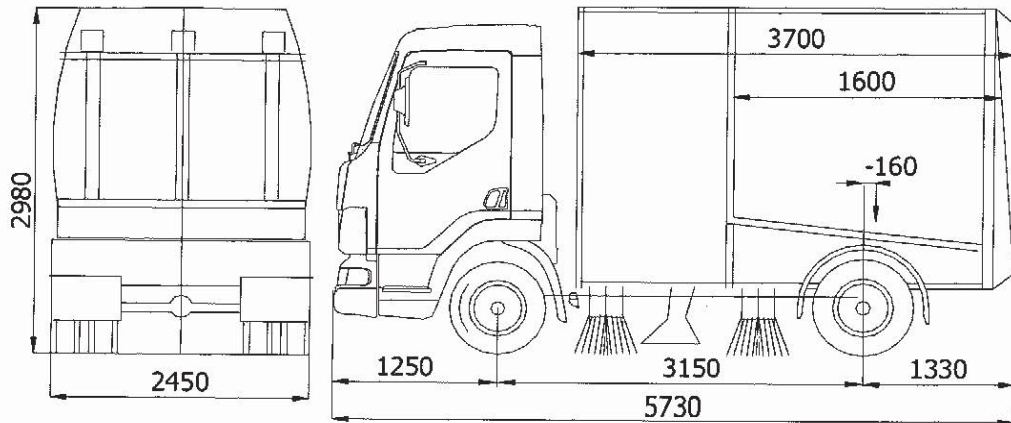
תקיפות הוראה זו כשהיא חתומה מקורית או נאמן למקור

מטאטא כביש
SHERLING
CITYFANT 5000

מיתקון
תוצר
דגם
מס' סידורי
שנת יצור

DAF
FA LF45.180 G12
2012
ק"ג 4240
ק"ג 8000
ק"ג 12000

מס' שלדה
מס' רישוי
תוצרת
דגם
מועד עליה לכביש
כושר משא סרן קדמי
כושר משא סרן אחירי
משקל כולל מורשה



צמיגים: 10R17.5 - (134/132M)

מותקן ההגה בצד ימין

סיבולת כללית - /+50 מ"מ

פרטים	קדמי	אחורי	כללי	הערות
רכב	3670	4040	7690	
נהג +	150	0	150	מ.כ. 3150
מטען	-190	3940	3750	-160
סה"כ	3630	7980	11590	
עומס מורשה	4240	8000	12000	

Shab

12-2410

נספח להוראה מס'

W.B. X 0.6 ==> 3150 X 0.6 = 1890

בדיקת אורך שלוחה אחורית

פחטר	כינוי : תרשים / חלוקת עומסים	שרטוט מס' : 498.12
י.ג.דורמן שרותים הנדסיים בע"מ	נרשא : מטאטא כביש	ק"מ : ללא
		תאריך 01.11.2012