

# מדינת ישראל

משרד התחבורה  
 לשכת סמנכ"ל בכיר לתנועה  
 אגף הרכב ושרותי תחזוקה  
 מחלקת התקינה  
 רח' המלאכה 8, ת"א, ת.ד. 57031  
 טלפון 03-5657272

תאריך : כ"ח כסלו, תשע"ג  
 12 דצמבר, 2012  
 תיק : תעשיות לכיש  
 מס"ד : 22142565

אל: משרדי רישוי מחוזיים י-ם, ת"א, חיפה, ב"ש

## הוראה מס' 12-2565

### הנדון: אישור רישום התקנת מרכבי תערוכת תוצר תעשיות לכיש בע"מ, דגם DT-17

הננו להביא לידיעתכם כי חב' "תעשיות לכיש בע"מ" מייצרת מרכבי תערוכת לבעלי חיים, דגם DT-17 המתאימים להרכבה על גבי שלדות רכב משא. מרכב שבנדון מאושר להרכבה על שלדות הרכב בהתאם לפרטים הבאים:

#### א. מפרט המרכב:

פירוט	יחידות	נושא
תעשיות לכיש בע"מ		תוצר
DT-17		דגם
משא פתוח (214)		סוג
17	[מ"ק]	קיבול המרכב המרבי
4600	[ק"ג]	משקל עצמי של המרכב
320	[ק"ג/מ"ק]	משקל סגולי של תערוכת (לצורך חישוב)

ב. מידות המרכב: הכוללות מרכזי הכובד בהתאם לשרטוט של י.ג. דורמן מס' 557.12 המצ"ב והמהווה חלק בלתי נפרד מהוראה זו.

#### ג. מפרט שלדות הרכב:

פירוט	נושא
2	מס' סרנים
14990	משקל כולל מותר [ק"ג]

ד. ציוד הרכב עם המרכב: בהתאם לתקנות התעבורה והוראות משרדינו.

#### ה. תנאים והגבלות לרישום ברישיון רכב שבו מורכב המרכב:

קוד	תנאים והגבלות
501	מרכב תוצרת תעשיות לכיש בע"מ דגם DT-17 מס' *.

הערה: \* יש לציין מספר סידורי של מרכב ספציפי.

#### ו. הערות, תנאים ודרישות נוספות לצורכי רישוי:

- טבלת זיהוי של המרכב תוצמד לדופן המרכב בצידו הימני מקדימה.
- דגם, מספר סידורי ושנת ייצור של המרכב יוטבעו סמוך לטבלת הזיהוי של המרכב.
- יש לקבל לכל רכב שרטוט כולל מידות הרכב וחישוב חלוקת העומסים.
- אב טיפוס של המרכב נבדק ע"י מכון התקנים הישראלי, תעודה מס' 9213221600 מתאריך 05.12.2012.

רצ"ב: שרטוטים מס' 557.12.

בכירה  
  
 מהנדס מקסים טבל  
 מרכז מפרטי רכב משא,  
 גרורים ונתמכים

העתקים: יצרן המרכב, תיק

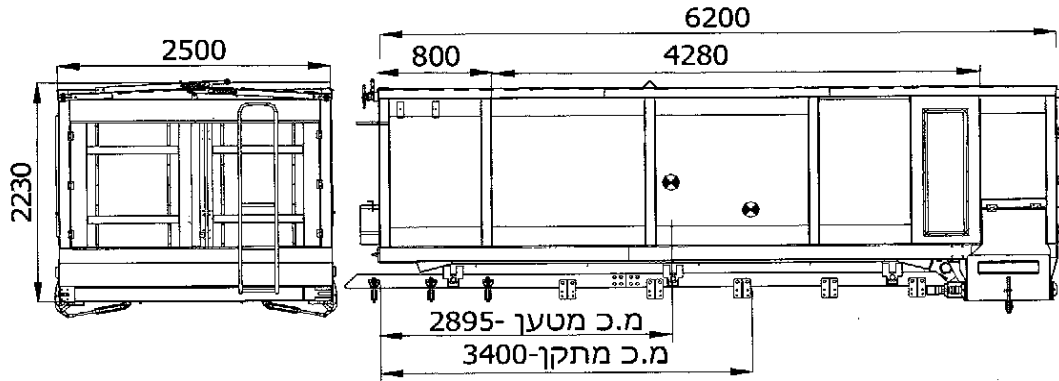
תקיפות הוראה זו כשהיא חתומה מקורית או נאמן למקור

דוד לתערוכת מזון  
לכיש תעשיות בע"מ  
DT17

מתקון  
תוצרת  
דגם

m<sup>3</sup> 17.0  
ק"ג 4600

קיבול דוד  
משקל עצמי



הערות:

סיבולת כללית +/-50 מ"מ

12-2565

נספח להוראת רישום:

שרטוט מס': תרשים- 557.12	כינוי: תרשים-נספח להוראת רישום	לכיש תעשיות בע"מ
ק:מ ללא	נושא: מרכב להובלת תערוכת מזון לבעלי חיים	י.ג.דורמן
תאריך 06.12.2012		שרותים הנדסיים בע"מ