



לשכת סמנכ"ל בכיר לתנועה
אגף הרכב ושרותי תחזוקה
מחלקת התקינה
רח' המלאכה 8, ת"א, ת.ד. 57031

טלפון : 03 - 5657122
פקס : 03-5657123

תאריך: 19 דצמבר 2012

ר' טבת תשע"ג
פולקסווגן : תיק
21212607 : מס"ד
12-2607 הוראה מס'

אל: משרדי רישוי י-ם, ת"א, חיפה וב"ש

הוראה מס' 12-2607

הנדון: אישור רשום מונית, תוצר פולקסווגן (גרמניה או פולין), כינוי מסחרי –
טרנספורטר/ קראוול (T5) (הרכב הוסב מרכב פרטי נוסעים למונית לנסיעות
מיוחדות (ספיישל) ע"י מפעל אלכס אורגניל בע"מ.)

באפשרותכם לאשר רישיון לרכב שפוטיו ר"מ, כ-מונית לנסיעות מיוחדות (ספיישל), הנרשם לאחר ה-
1.1.12 ועומד בדרישותנו לשנה הקלנדארית 2012.

הרכב מיובא ארצה עם חלונות. הרכב בנוי עם שתי דלתות קדמיות רגילות (מימין ומשמאל), דלתות
הזזה (מימין ומשמאל) ודלת אחורית.
ברכב הותקנו מושבים וכן מעלון אחורי ופסי עיגון לצורך העלאת נכים בכסאות גלגלים.

א. פרטי הרכב:

פולקסווגן (גרמניה או פולין) :	תוצר
7EJ122 :	דגמים
טרנספורטר /קראוול (T5) :	כינוי מסחרי
M1 - מונית 5 דלתות (121)- ראה הבהרות להלן. :	סוג
340 ס"מ :	רוחק סרנים
5 דלתות (כולל דלת אחורית) :	סוג המרכב
4X2 :	סוג הנעה
בהתאם להוראה הכללית כפרטי נוסעים :	מידת הצמיגים
6 (ראה תנאי רישיון) :	מס' מקומות ישיבה פרט לנהג
3000 ק"ג :	משקל כללי
קדמי - 1525 ק"ג :	כושר משא סרנים
אחורי - 1625 ק"ג :	
סולר / 1968 סמ"ק :	סוג המנוע/ קיבול צילינדר/
CAAB :	דגם המנוע

ב. שאר פרטי הרכב:

בהתאם להוראה הכללית לרשום דגם הרכב הנ"ל כ"פרטי נוסעים", (M1),
לשנה הקלנדארית של הרכב.

ג. תנאי רישיון:

1202 - ברכב מותקן מתקן הרמה לכסא גלגלים לנכים מהדלת האחורית.
1205 - רשאי להסיע עד 2 נכים בכסאות גלגלים במקום עד 2 מושבים רגילים הניתנים לקיפול.
1214 - הרכב חייב בהתקנת לוח מרופד בקצהו העליון פנימי של המעלון להגנה על
הנוסעים. הלוח ניתן להסרה בעת הפעלת המעלון.

ד. הערות:

1. לא ניתן במקביל לרשום דגם זה, במפרט הנ"ל, כ-"מונית-זוטובוס".
2. לאור האמור, רישום הרכב הנ"ל כ-"מונית לנסיעות מיוחדות" (ספיישל): מותנה בעמידת הרכב בפרטים הבאים:
 1. הרכב בעל 5 דלתות (2 מכל צד+ אחורית).
 2. מבנה וסידור המושבים יהיו כדלהלן:
 - אחד – נוסע ליד הנהג.
 - שני- נוסעים בשורה שלאחר הנהג (שורה אמצעית). המושבים צמודים זה לזה וממוקמים בסמוך לדופן השמאלית וזאת לאפשר כניסה/ יציאה נוחים עבור הנוסעים מצד ימין.
 - בשני צידי שני המושבים מותקנות משענות יד.
 - שלושה - נוסעים במושבים נפרדים מאחור.
 3. שאר הדרישות כגון צבע לבן, סימון ושילוט, ציוד הרכב וכו' יקבעו בהתאם לדרישות המקובלות לרכב מסוג זה.
 4. התקנת ידיות אחיזה בשני צידי דלת ההזזה הימנית.
 5. התקנת משענות-יד במושבים לצד המעבר ולצד שתי דלתות ההזזה.
 6. המושב הימני בשורה הראשונה מתקפל קדימה והמושב שאחרי דלת ההזזה מתקפל לצד ימין כדי לאפשר עיגון שני כסאות גלגלים לנכים.
 7. לפני המושב שאחרי דלת ההזזה הימנית מותקן מעקה מתקפל כדי לאפשר יציאת חירום של נכה עם כסא גלגלים דרך דלת ההזזה הימנית.
 8. רישום הרכב מותנה שקיימת מערכת ESP/ABS.

ה. הערות נוספות :

1. הרכב מגיע מקורית עם האיבזור הבא:
 - א. בלוח המחוגנים קיימת נורית התראה כשדלתות השירות פתוחות..
 - ב. קיים סידור פתיחה מבפנים של דלת אחורית גם אם היא נעולה מבחוץ.
 - ג. מזגן מפוצל.
 - ד. בכל המושבים חגורות משולבות אנרטיות.
2. הרכב נבדק כרכב להסעת נכים לרבות בדיקת המעלון ופסי העיגון, ע"י מעבדה מוסמכת, מכון המתכות הישראלי, תעודה מס' 6600/12 מ- 10.12.12.
המעלון תוצרת RICON דגם – S1231.


נתן מלמד
סגן ראש תחום תקינה

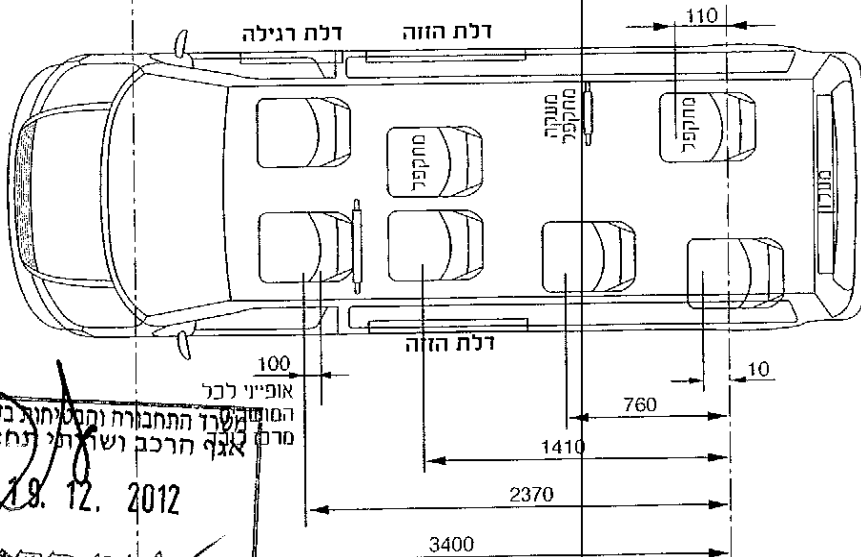
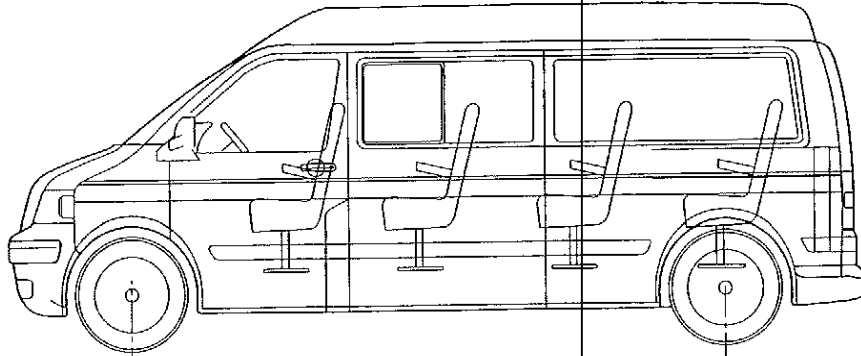
העתק: צ'מפיון מוטורס בע"מ
אלכס אורגניל בע"מ.

אלכס אוריגינל בע"מ חברה להנדסה

רח' המלאכה 16 אזור התעשייה קרית ספיר (אזה"ת החדש), ת.ד. 8521 נתניה 42504
 טל': 09-8855441
 פקס': 09-8855442
<http://www.alex-original.com>
 E-mail: info@alex-original.com



פולקסווגן טרנספורטר



המוסר התחבורה ותסליחה בדוקים
 אגף הרכב ושירותי תחזוקה
 1.9.12.2012
 מנהל קורס תעקיפות

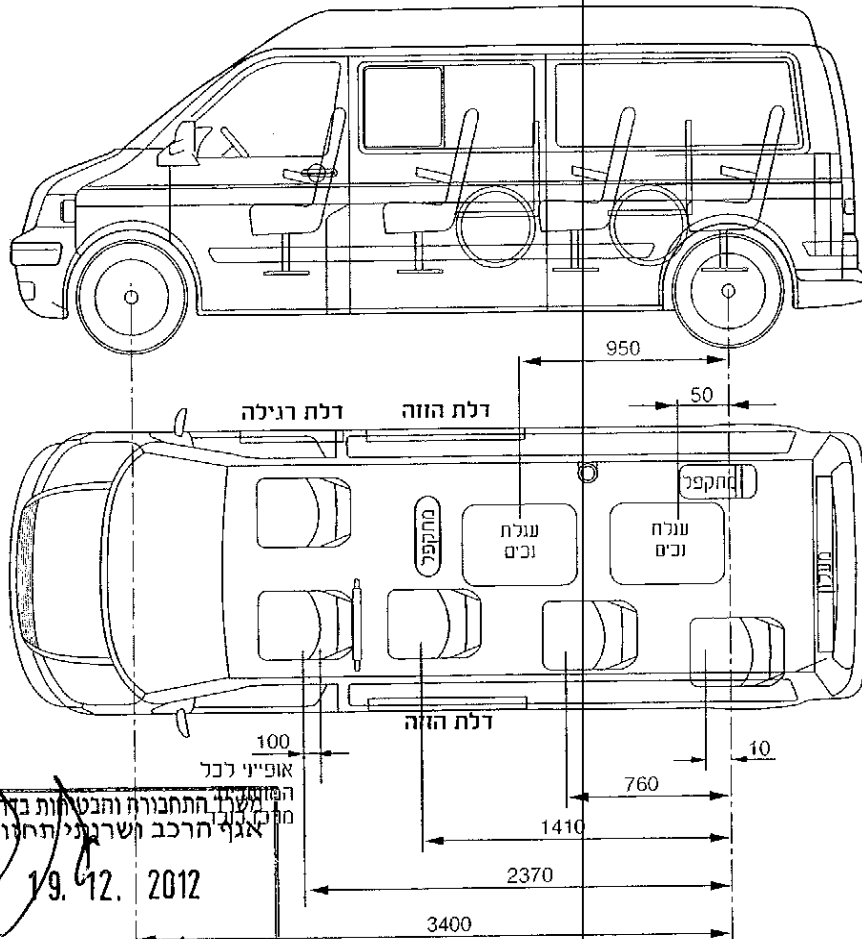
טבלת חלוקת עומסים על הסרנים

תאור	מרחק מסרן אחורי	עומס על סרן אחורי	עומס על סרן קדמי	משקל כולל
עצמי		1100	1220	2330
נהג+1	2370	43	99	142
נוסעים - 2	1410	83	59	142
נוסע - 1	760	55	16	71
נוסע - 1	110	69	2	71
נוסע - 1	10	71	0	71
סה"כ		1421	1396	2827
משקל מורשה		1625	1525	3000

נושא: פולקסווגן טרנספורטר T-5 מונית להסעת נכים: נוסעים: נהג + 6			
מס' שרטוט: SE-1529(-)	תאריך: 18.12.12	מס' שילדה: WV1ZZZ7HZDH028533	קנה מידה: כלא
מס' שרטוט:	תאריך:	מס' שילדה:	חתימה:



פולקסווגן טרנספורטר



הערה: התחבורה והבטחות בדרכים
 אגף הרכב ושרותי תחבורה
 19.12.2012
 מחלקת תקינה

טבלת חלוקת עומסים על הסרנים

משקל כולל	עומס על סרן קדמי	עומס על סרן אחורי	מרחק מסרן אחורי	חאור
2330	1220	1100		עצמי
142	99	43	2370	נהג+1
71	29	42	1410	נוסע - 1
71	16	55	760	נוסע - 1
71	0	71	10	נוסע - 1
100	27	63	950	עגלת נכים 1
100	1	99	50	עגלת נכים 2
2785	1392	1473		סה"כ
3000	1525	1625		משקל מורשה

קנה מידה: כלא	מונית להסעת נכים: נהג + 4 נוסעים + 2 נכים בכסאות נכים	פולקסווגן טרנספורטר T-5 נושא:	
חתימה:	מס' שילדה: WV1ZZZ7HZDH028533	תאריך: 18.12.12	מס' ערמוט: SE-1530(-)