

מדינת ישראל

תאריך : 27 נובמבר 2012  
 י"ג כסלו תשע"ג  
 תיק : גרורים/נתמכים  
 מס"ד : 24502472

משרד התחבורה  
 לשכת סמנכ"ל בכיר לתנועה  
 אגף הרכב ושרותי תחזוקה  
 מחלקת תקינה  
 רח' המלאכה 8, ת"א, ת.ד. 57031  
 טלפון : 035657122

אל: משרדי הרישוי המחוזיים י-ם, ת"א, חיפה, ב"ש.  
 - יבואן " א.ד. מוצרי תעבורה בע"מ "

הוראה מס' 12-2472

הנדון: רישום ורישוי גרור תוצר איפור ויליאמס (IFOR-WILLIAMS), בריטניה.

1. פרטים כלליים:

תוצר הגרור - איפור ויליאמס (IFOR-WILLIAMS) / ארץ ההרכבה - בריטניה / שנה קלנדארית 2012							
דגם הגרור	סוג (*) קטגוריה 01	מספר סרנים	מספר גלגלים	מידות צמיגים	משקל כולל (ק"ג) (**)	סוג הבלמים	עזר
P7E	גרור פתוח (450)	1	2	145/70R13(78N)	500	ללא בלמים	אין

(\*) - גרור פתוח יכול להופיע עם ארגז פתוח עם כיסוי - ברזנט או מחומר דומה עד גובה 1630 מ"מ יכול להופיע עם או בלי רמפה בחלק האחורי  
 (\*\*) משקל עצמי של הגרור 194 ק"ג

3. פרטים נוספים :

3.1 ציוד הרכב - בהתאם לתקנות התעבורה ודרישות חובה.  
 3.2 הגרור נבדקו ע"י מכון התקנים הישראלי בתעודה מס' 9213217552 מיום 22.10.2012, הגרור עומד בתקינה אירופית לפי הדירקטיבה 00\*0376\*2007/46\*04  
 3.3 שאר פרטי הגרורים, בהתאם לשרטוט מס' P7E/13 (מצ"ב).  
 3.4 מקום המצאם של סימני ההיכר :  
טבלת הזיהוי - צמודה ליצול בחלקו הימני מהצד.  
מספר שלדה - טבוע מקורית על היצול.

2. מידות הגרור (מ"מ):

מידות	פירוט
2170	רוחק סרנים
1100	שלוחה אחורית
3200	אורך כולל
1630	רוחב כולל
1630	גובה ארגז עד
920	אורך היצול

4. זיהוי רכב לפי מספר השלדה:

1 - 3	4	5 - 9	10	11 - 17
S C K	A	0 0 0 0 0	C	0 0 0 0 0 0 0 1
קוד תוצר וארץ הרכבה	קוד משקל הכולל - 500 ק"ג	ללא משמעות לצורכי רישום	שנת 2012	מספר רץ

5. מידע ודרישות נוספות לרישום הגרור:

חובת קיום/התקנת פריטים הבאים:  
 5.1 אורות ומחזירי אור, אמצעי רתום וחיבורי חשמל (13 פינים) - בהתאם לתקנות התעבורה ודרישות משרדנו.  
 5.2 מראות עזר נוספות ברכב הגרור עד לפחות למידת רוחב הגרור (לפי הצורך).

6. תנאי הרישון:

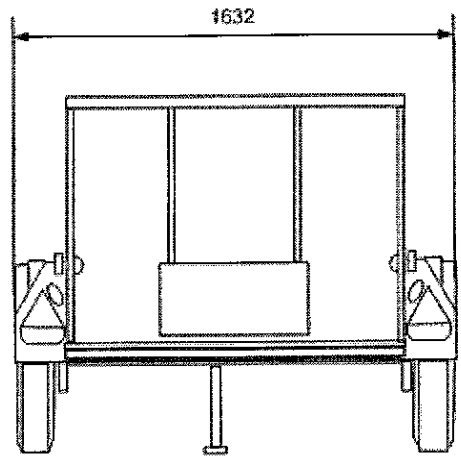
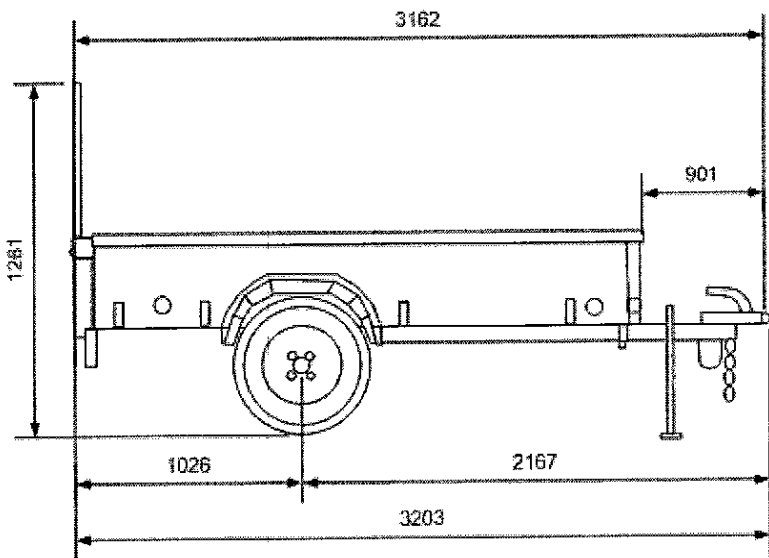
- (602) הגרור ייגרר ע"י רכב המורשה לגרירה שמשקלו העצמי לצורכי גרירה - 1000 ק"ג לפחות או בהתאם לרישון ברישון הרכב הגרור.  
 - (603) רוחב הגרור לא יעלה על רוחב הרכב הגרור מעבר ל- 20 ס"מ מכל צד.

בברכה

מהנדס סעד-עומרי  
 מרכז בכיר תקינה

העתק: יבואן הגרור,

לוטה: שרטוט מס' P7E/13



145/70 R13 60N

KNOTT VG5L 500Kg

4- צמיגים חלופיים:

5- סרן ודגם

**הערות**

- 1- כל המידות והסיבולות  $\pm 50.0$  מ"מ
- 2- תוכנית זו מבוססת על מסמך היצרן T00300-DIMS Ifor Williams Trailers
- 3- התקני גרר חלופיים: KNOTT KQ14

הערות	כולל	סך	כף גרירה	
לפי שקילה	194	174	20	משקל עצמו
	306	286	20	משע
	500	460	40	סה"כ
	500	500	75	מורשה

*Handwritten signature and stamp:*  
 גרר רגיל פתוח  
 12912  
 כוח עליון

**גרור רגיל פתוח**

**א. ד. מוצרי תעבורה**

ק.מ.	תאור הרכב (או המתקן)			תאריך	חתימה	שם	תפקיד
	שנת יצור	סוג	משקל כולל				
	2013	גרורים	G.V.W 500 Kg	10/2012		הרשקו איל	מהנדס
P7E/13	<b>Ifor Williams Trailers</b>				<b>הרשקו איל</b> מהנדס מכונות 0504-650674		