

# מדינת ישראל

משרד התחבורה  
לשכת סמנכ"ל בכיר לתנועה  
אגף הרכב ושרותי תחזוקה  
מחלקת התקינה  
רח' המלאכה 8, ת"א, ת.ד. 57031  
טלפון 03-5657272

תאריך : כ"ב חשוון, תשע"ג  
7 נובמבר, 2012  
תיק : גרורים ונתמכים  
מס"ד : 25432293

אל: משרדי רישוי מחוזיים י-ם, ת"א, חיפה, ב"ש

## הוראה מס' 12-2293

**הנדון: אישור רישום נתמך תוצר סור איבריקה "SOR IBERICA" (ספרד) דגם SP71**

כלי רכב שפרטיו ר"מ מאושר לרישום לשנה קלנדארית 2012.

### א. פרטי רכב כלליים:

2012		שנה קלנדארית:			SOR IBERICA (ספרד)			תוצר וארץ הרכבה:	
מידת צמיגים (קוד עומס ומהירות)	מס' גלגלים	מס' סרנים	משקל כולל מותר וכושר משא של הסרנים [ק"ג]*			סוג רכב (04)	דגם הרכב		
			אחוריים	פין גרירה	כללי				
385/65R22.5 (158L)	6	3	24000	12000	36000	נתמך קירור מבוקר (543)	SP71		
הרכב אושר לפי תעודת WTA מס' e9*2007/46*0142 (יש לוודא שמספר זה מופיע בטבלת זיהוי של הרכב) הערה: * עומסים מרביים על הסרנים יצוינו על טבלת היצרן.									

### ב. פירוט מספר שלדה:

1	2	3	4	5	6	7	8	9	10	11	12	13-17						
V	V	C	S	O	R	X	B	C	C	S	4	00001						
קוד בינלאומי של יצרן הרכב		קוד זיהוי יצרן הרכב			קוד יעוד הרכב - ייבוא		קוד יצרן הסרנים - BPW		קוד סוג השלדה - מוצר מוגמר		קוד שנה קלנדארית 2012		קוד מספר צמיגים - בודדים		קוד מפעל הרכבה		מספר רץ	

ג. **מידות הרכב:** בהתאם לשרטוט של מהנדס ליבסטר אלכסנדר מס' 241012 המצ"ב והמהווה חלק בלתי נפרד מהוראה זו.

ד. **ציוד הרכב:** בהתאם לתקנות התעבורה והוראות האגף.

ה. **תנאים והגבלות לרישום ברישיון הנתמך:**

תנאים והגבלות	קח
מצויד במתלה אוויר	84

### ו. הערות:

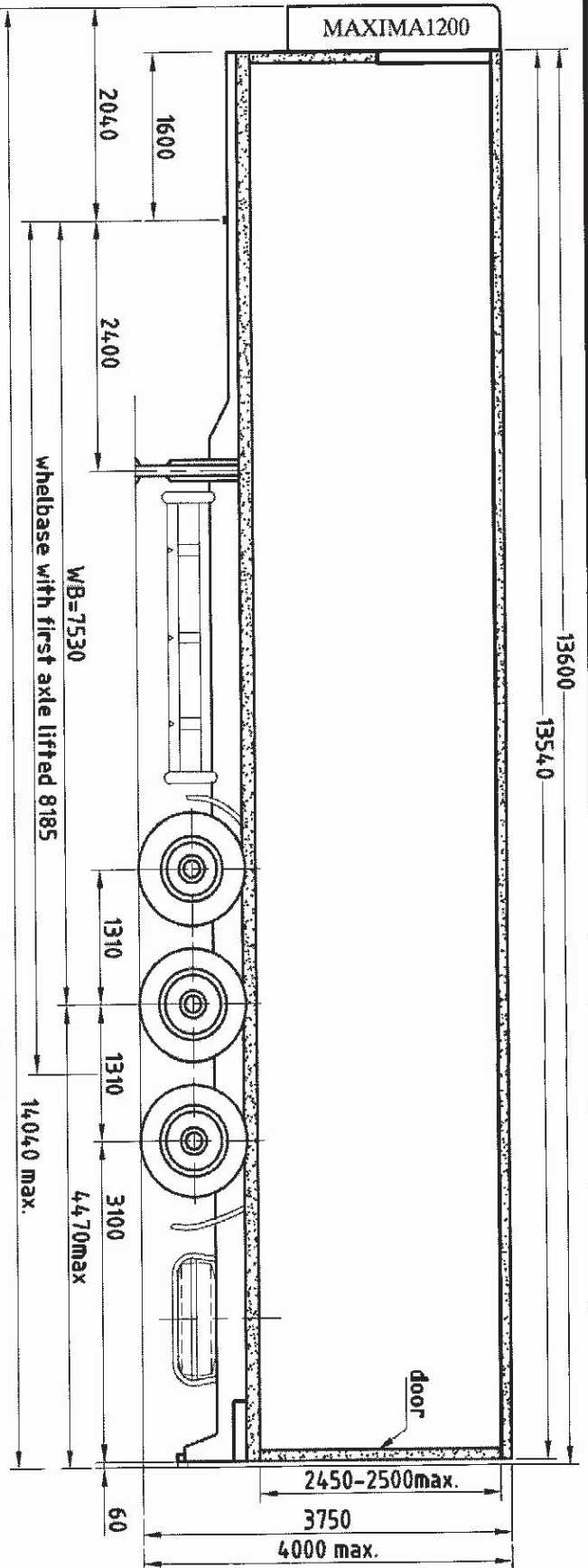
1. טבלת הזיהוי תוצמד לארוכת המסגרת הימנית בחלקה הקדמי של הארגז.
2. מסי השלדה טבוע סמוך לטבלת הזיהוי ע"ג שלדת הנתמך.
3. הנתמך יכול להופיע עם או ללא מיכל דלק להפעלת יחידת הקירור. יש לציין זאת בתנאים והגבלות ברישיון רכב.
4. רישום הנתמך כנתמך קירור מבוקר מותנה בעמידה בדרישות ת"י 1291 - "רכב להובלת מזון בטמפרטורה מבוקרת". יש לקבל דו"ח מעבדה מוסמכת בהתאם.
5. אב טיפוס של הנתמך נבדק ע"י מוסד הטכניון/מכון המתכות הישראלי, תעודות מס' ב/108860 מיום 19.01.11.

רצ"ב: שרטוט מס' 241012.

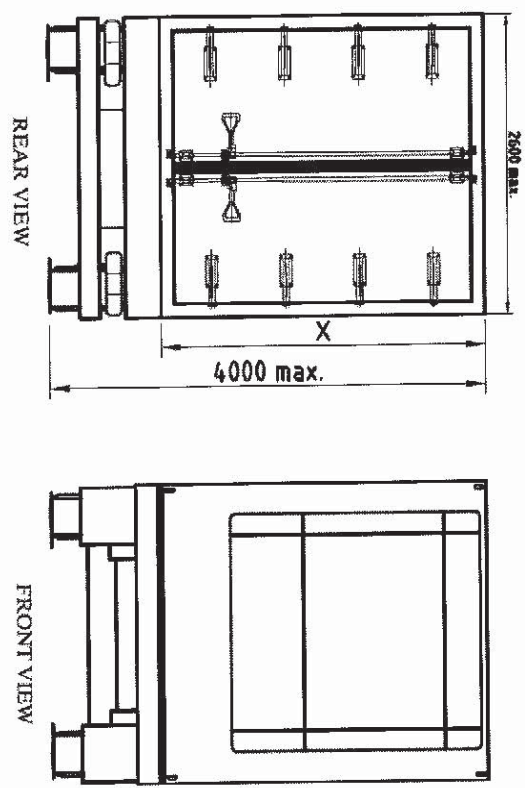
  
 מהנדס מקסים טבל  
 מרכז מפרטי רכב משא,  
 גרורים ונתמכים

העתק: יבואן הרכב, תיק

**תקיפות הוראה זו כשהיא חתומה מקורית או נאמן למקור**



Chassis length :13550 mm.  
 max gross weight (G.V.W) :36 ton.  
 X =2750 to 3000 mm.



*מפעל נאמבל*  
 מנהל מחלקת  
 א.ר. קוביץ



שטרטוס מס': 241012	תוראת רישום: 12-2293	שנת ייצור: 2012	דגם: GENERAL DIMENSIONS STANDARD SEMI-TRAILER SP71	תוצר: SOR IBERICA S.A.
א.א. לינסטר יעוץ הנדסי לרכב			שם קובץ: לילי גרופ	תאריך: 24/10/2012