

מדינת ישראל

משרד התחבורה
 לשכת סמנכ"ל בכיר לתנועה
 אגף הרכב ושרותי תחזוקה
 מחלקת התקינה
 רח' המלאכה 8, ת"א, ת.ד. 57031
 טלפון 03-5657272

תאריך : כ"ד תשרי, תשע"ג
 10 אוקטובר, 2012
 תיק : גלובל הנדסה
 מס"ד : 24492213

אל: משרדי רישוי מחוזיים י-ם, ת"א, חיפה, ב"ש

הוראה מס' 12-2213

הנדון: אישור רישום גרור תוצר גלובל הנדסה ג.י. בע"מ (ישראל) דגם GL-40
 כלי רכב שפטיהם ר"מ מאושרים לרשום לשנה קלנדארית 2012.

א. פרטי רכב כלליים:

שנה קלנדארית: 2012		גלובל הנדסה ג.י. בע"מ (ישראל)				תוצר וארץ הרכבה:	
מידת צמיגים (קוד עומס ומהירות) ודגם סרנים	מס' גלגלים	מס' סרנים	משקל כולל מותר וכושר משא של הסרנים [ק"ג]			סוג רכב	דגם הרכב
			אחורי	קדמי	כללי		
בהתאם לשרטוט היצרן מס' GL200212 המצ"ב	6 או 12	3	18000	10000	27000	גרור רכין (449)	GL-40

ב. פירוט מספר שלדה:

1	2	3	4	5	6	7	8	9	10	11	12	13	14	15	16	17
KG9	T	H	5	G	3	X	C	T	104	123						
תוצר הרכב ישראל	סוג הרכב	סוג מבנה	קוד משקל כולל	קוד מתלה וסרן	מס' שורות סרנים	ללא משמעות	שנה קלנדארית 2012	מקום ייצור טייבה	יצרן הרכב "גלובל הנדסה ג.י. בע"מ"	מספר רץ						

ב(1). פירוט קודים במספר השלדה:

7	6	5	4	הספרה נושא
קוד מתלה וסרן	קוד משקל כולל	סוג מבנה	סוג הרכב	
A - אויר אחר	מעל - ע	F - ארגו	S - נתמך	קוד סימון
B - מכני אחר	10000-35000	P - משטח	T - גרור	
C - אויר B.P.W	20000-100000	T - מיכל	A - גרור	
D - מכני B.P.W	30000-20000	R - מגבה נוע	הנגרר	
E - אויר R.O.R	40000-30000	H - רכינה	ע"י	
F - מכני R.O.R	44000-40000	S - שלדי	טרקטור	
G - אויר S.A.F	מעל 44000	L - ציוד כבד		
H - מכני S.A.F		B - מהפך ברזל		
M - מעורב מכני ואויר		D - דולי		
		W - עבודה		
		X - סוג אחר		
		Y - שלדי רכין		

- ג. **מידות הרכב:** בהתאם לשרטוט היצרן GL200212 המצורף ומהווה חלק בלתי נפרד מהוראה זו.
 ד. **ציוד הרכב:** בהתאם לתקנות התעבורה והוראות האגף.
 ה. **הערות:**

1. מותקנת מערכת רכינה להרמת הארגו תוצרת HYVA דגם FEE149.
2. אב-טיפוס של הגרור נבדק ע"י מוסד הטכניון, דו"ח מס' ב/120265 מתאריך 17.07.2012 ועדכון שרטוט מיום 21.08.2012.
3. טבלת זיהוי של יצרן הגרור צמודה לשלדת הגרור בצידה הימנית באמצע.
4. הטבעת מספר שלדת הגרור סמוך לטבלת הזיהוי.

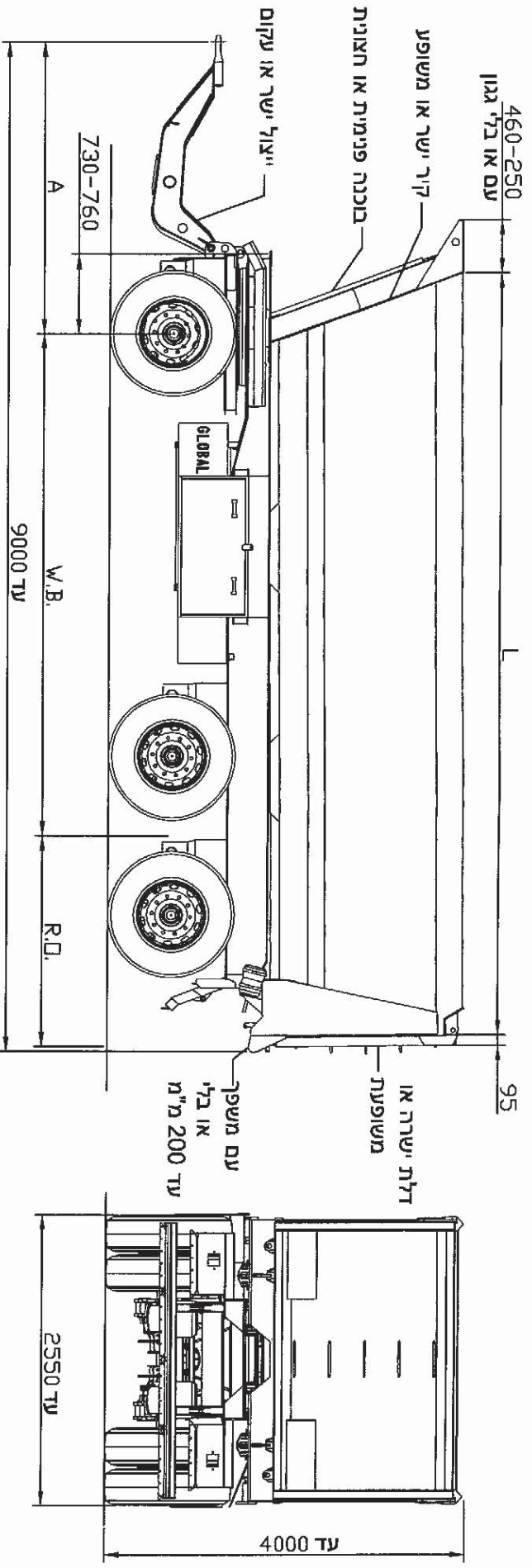
רצ"ב: שרטוט מס' GL200212.

בברכה,

 מהנדס מקסי-טבל
 מרכז מפרטי רכב משא,
 גרורים ונתמכים

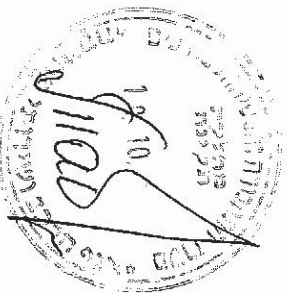
העתקים: יצרן הרכב, תיק

תקיפות הוראה זו כשהיא חתומה מקורית או נאמן לקור



W.B.	L	R.O.	A	מ'ג
4350±250	6600±150	2130±310	2520±250	1
4450±250	6700±150	2130±310	2520±250	2
4550±250	6850±150	2130±310	2520±250	3

מנות	צמיגים	
	מידה	סרטים
12	13R22.5 156/150L 315/80R22.5 154/149M	ROR TAZ 25010 TAT 25010 TAT 20010 LM/T 20010
	445/65R22.5 168K	SAF RZ 11242 RZT 11242
6	385/65R22.5	ROR T/A/S 25010 TM/S 25010 SAF RS 11242



12-2213

נספח להוראת מס':

גרור רכיו

הח'ן:		פרטי החב':		תאריך		מס' חתימה		שם		שטח		שטח	
קנה מידה:	1:50	קנה מידה:	1:50	תאריך:	19.09.12	שם:		שטח:		שטח:		שטח:	
מס שריון:	GL200212	דגם:	GL40/41	תועד:		שם:		שטח:		שטח:		שטח:	
קנה מידה:	1:50	גולב הודסה:	ג.ג. מ'בע	תאריך:		שם:		שטח:		שטח:		שטח:	
דף מס':	1	מס' חתימה:	1	תאריך:		שם:		שטח:		שטח:		שטח:	
מס' חתימה:	1	מס' חתימה:	1	תאריך:		שם:		שטח:		שטח:		שטח:	

מחלקת מכשירים ומס' מס' 05-7738035
מחלקת מכשירים ומס' מס' 05-7738035
מחלקת מכשירים ומס' מס' 05-7738035
מחלקת מכשירים ומס' מס' 05-7738035