

**מדינת ישראל**

משרד התחבורה  
לשכת סמנכ"ל בכיר לתנועה  
אגף הרכב ושרותי תחזוקה  
מחלקת התקינה  
רח' המלאכה 8, ת"א, ת.ד. 57031  
טלפון 03-5657272

תאריך : י"א תשרי, תשע"ג  
27 ספטמבר, 2012  
תיק : בסאמכו בע"מ  
מס"ד : 24492209

אל: משרדי רישוי מחוזיים י-ם, ת"א, חיפה, ב"ש

**הוראה מס' 12-2209**

**הנדון: אישור רישום גרור תוצר "בסאמכו בע"מ" (ישראל) דגם BS27Z**

כלי רכב שפרטיהם ר"מ מאושרים לרשום לשנה קלנדארית 2012.

**א. פרטי רכב כלליים:**

שנה קלנדארית: 2012		בסאמכו בע"מ (ישראל)				תוצר וארץ הרכבה:	
מידת צמיגים (קוד עומס ומהירות) ודגם סרנים	מס' גלגלים	מס' סרנים	משקל כולל מותר וכושר משא של הסרנים [ק"ג] *			סווג רכב	דגם הרכב
			אחורי	קדמי	כללי		
בהתאם לשרטוט מס' OS-5699 המצי"ב	6 או 12	3	18000	10000	27000	גרור רכין (449)	BS27Z

הערה: \* משקלים מותרים יצוינו בטבלת זיהוי יצרן הגרור.

**ב. פירוט מספר שלדה:**

1	2	3	4	5	6	7	8	9	10	11	12	13	14	15	16	17
KG9	T	H	5	E או G	3	0	C	0	101	123						
תוצר הרכב ישראל	סוג הרכב (גרור)	סוג מבנה (רכין)	קוד משקל כולל (20-30 טון)	קוד מתלה וסרן G – אוויר SAF E – אוויר ROR	מס' שורות סרנים	ללא משמעות	שנה קלנדארית 2012	מקום ייצור	קוד יצרן הגרור "בסאמכו בע"מ"	מספר רץ						

**ג. מידות הרכב:** בהתאם לשרטוט של יערי הנדסה OS-5699 המצורף ומהווה חלק בלתי נפרד מהוראה זו.

**ד. ציוד הרכב:** בהתאם לתקנות התעבורה והוראות האגף.

**ה. הערות:**

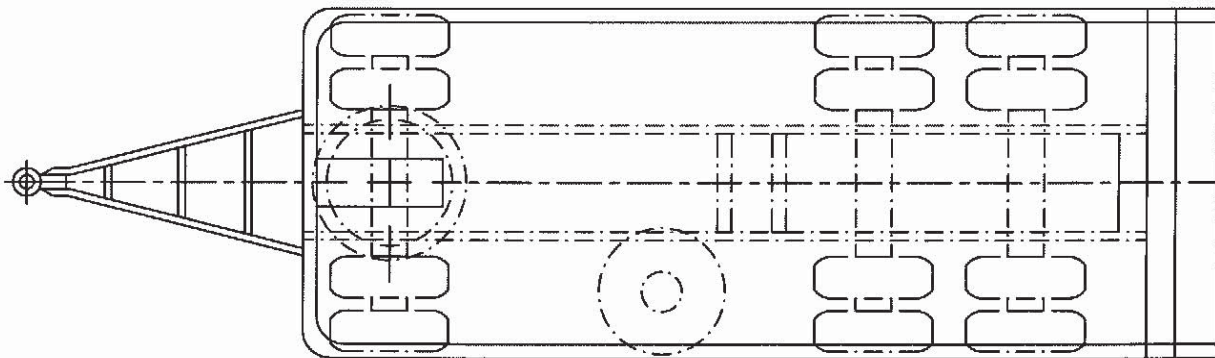
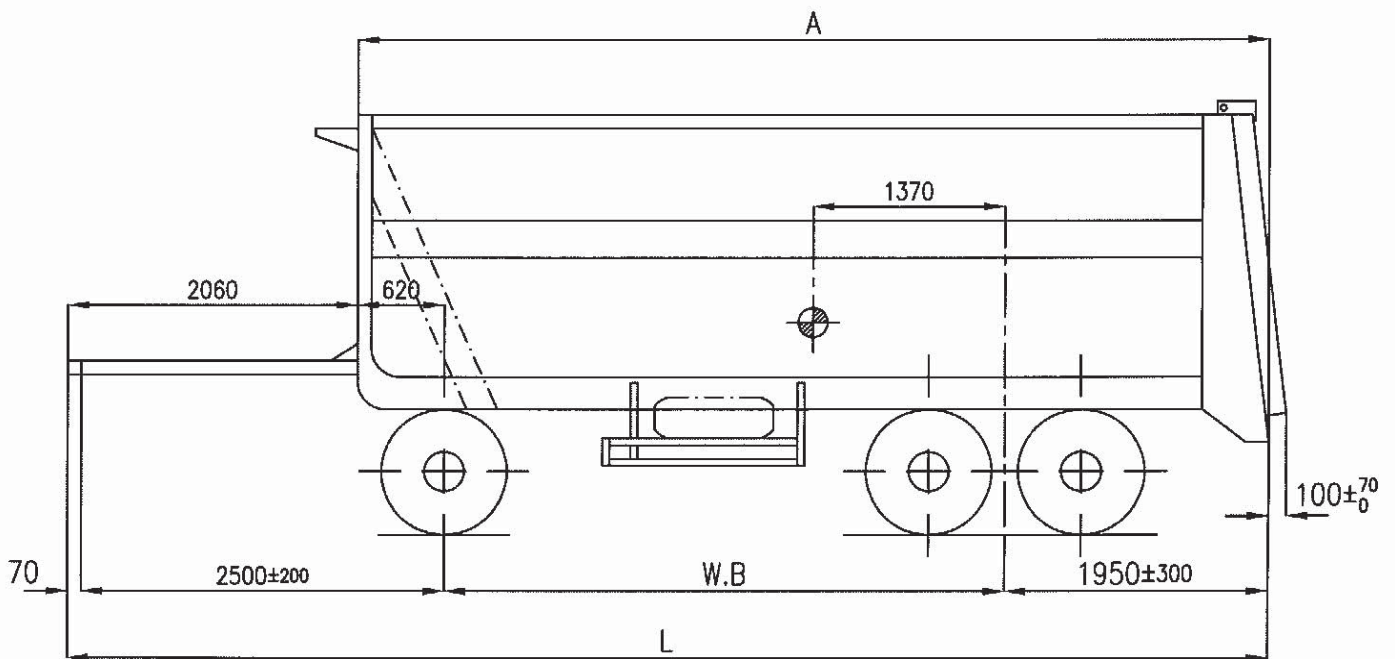
- טבלת הזיהוי תוצמד לארוכת המסגרת הימנית בחלקה הקדמי של השלדה.
- מס' השלדה טבוע סמוך לטבלת הזיהוי.
- ברישיון הגרור יצוין קוד 84 – מצויד במתלה אוויר.
- דגם אב-טיפוס נבדק ע"י מכון המתכות הישראלי, תעודה מס' ב/117408 ג מיום 28/08/2012.

רצ"ב: שרטוט מס' OS-5699.

  
**יצחק שלב**  
 מהנדס מקסיס טבל  
 מרכז מפרטי רכב משא,  
 גרורים ונתמכים

העתק: יצרן הגרור  
תיק

**תקיפות הוראה זו כשהיא חתומה מקורית או נאמן לקור**



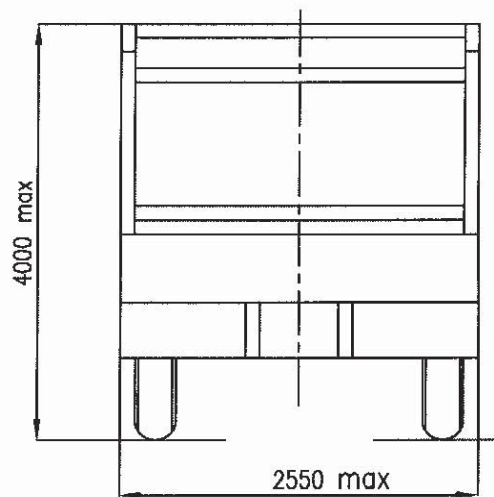
**מפרט**

MERITOR (ROR) : סרנים: תוצרת:  
 TA/T25010/ZM : דגם:  
 12,000 Kg : כשר העמסה

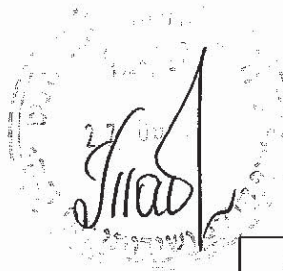
SAF : תוצרת:  
 SNK4220-13S : דגם:  
 11,000 Kg : כשר העמסה

צמיגים 315/80R22.5  
 13R22.5  
 445/65R22.5

בלמים: לפי תקן אירופאי. 71/320 E.E.C (98/12)  
 תוצר WABCO עם ABS ומערכת בקרת יציבות RSS



בסמכו בע"מ מישר אדומים	<b>יערי הנדסה</b> טל' 03-6445210
גרור רכין תלת סרני	מס' מהנדס 118608 ק"מ 1:75 תאריך 23.5.12
דגם: BS27Z 2011 מועד עלייה לכביש מס' שילדה KG9TH5G30B0101001	זיו יערי מהנדס מכונות טל' 03-6445210
OS-5699 מס' שרטוט: D-1/A	



12-2209

W.B	A	L
3850 ± 250	6400 ± 250	8370 ± 750
4350 ± 250	6900 ± 250	8870 ± 750

טוולנס כלכי 50 מ"מ