

# מדינת ישראל

משרד התחבורה  
 לשכת סמנכ"ל בכיר לתנועה  
 אגף הרכב ושרותי תחזוקה  
 מחלקת התקינה  
 רח' המלאכה 8, ת"א, ת.ד. 57031  
 טלפון 03-5657122

תאריך : כ"ח אייר, תשע"ב  
 20 מאי, 2012  
 תיק : נצר סרני  
 מס"ד : 25351889

אל: משרדי רישוי מחוזיים י-ם, ת"א, חיפה, ב"ש

## הוראה מס' 12-1889

**הנדון: אישור רישום נתמך תוצר "נצר סרני התכוף פרויקטים בע"מ" (ישראל) נ.ס. 257**

סמך: הוראה מס' 12-1127 מבוטלת בזאת

כלי רכב שפרטיהם ר"מ מאושרים לרישום לשנה קלנדארית 2012.

### א. פרטי רכב כלליים:

2012		שנה קלנדארית:		נצר סרני התכוף פרויקטים בע"מ (ישראל)			תוצר וארץ הרכבה:	
מידת צמיגים (קוד עומס ומהירות) דגם סרנים	מס' גלגלים	מס' סרנים	משקל כולל מותר וכושר משא של הסרנים (ק"ג)			סוג רכב  (04)	דגם הרכב	
			אחורי	פין גרירה	כללי			
בהתאם לשרטוט מס' 2570122009 המצ"ב	12	3	33000	18000	51000	נתמך ציוד חריג (535)	נ.ס. 257	
<b>מערכת הבלמים (עונה לדרישות התקן האירופאי)</b>								
שרות:			מערכת אויר מלא			עזר (חנייה) בטחון:		
בלם עצמאי			* העומסים המרביים יצוינו בטבלת היצרן.					

### ב. פירוט מספר שלדה:

1	2	3	4	5	6	7	8	9	10	11	12	13	14	15	16	17
KG9	S	L	8	E	3	E	C	N	011	123						
תוצר הרכב ישראל	סוג הרכב	סוג מבנה	קוד משקל כולל	קוד מתלה וסרן	מס' שורות סרנים	קוד גודל חישוקים	שנה קלנדארית 2012	אתר הרכבה	יצרן הרכב "נצר סרני"	מספר רץ						

### ג. (1). פירוט קודים במספר השלדה:

11	9	7	6	5	4	הספרה
אתר הרכבה	קוד גודל חישוקים	קוד מתלה וסרן	קוד משקל כולל	סוג מבנה	סוג הרכב	נושא
N - אשדוד	A - 15"	A - אויר אחר	מ - ע	F - ארגז	S - נתמך	קוד סימון
H - ציפורית	B - 16"	B - מכני אחר	3 - 10000-3500	P - משטח	T - גורר	
	C - 17"	C - אויר B.P.W	4 - 20000-10000	T - מיכל	A - גורר	
	D - 17.5"	D - מכני B.P.W	5 - 30000-20000	R - מגבה נוע	הנגרר	
	E - 19.5"	E - אויר R.O.R	6 - 40000-30000	H - רכינה	ע"י	
	F - 20"	F - מכני R.O.R	7 - 44000-40000	S - שלדי	טרקטור	
	G - 22"	G - אויר S.A.F	8 - מעל 44000	L - ציוד כבד		
	H - 22.5"	H - מכני S.A.F		B - מהפך ברזל		
	J - 24"			D - דולי		
	K - 24.5"			W - עבודה		
				X - סוג אחר		

ג. **מידות הרכב:** בהתאם לשרטוט היצרן מס' 2570122009 המצ"ב והמהווה חלק בלתי נפרד מהוראה זו.

ד. **ציוד הרכב:** בהתאם לתקנות התעבורה והוראות האגף.

**ה. תנאי הרישיון:**

קוד	תנאים והגבלות
829	ציוד חריג - חייב ברכב ליווי מלפנים ומאחור.
1003	הגבלת מהירות עד 60 קמ"ש והתקנת שלט מתאים.
1009	חייב בשלטים בחזית ובגב הרכב "זהירות - רכב רחב וארוך".
1010	תנועת הרכב ב"זמן תאורה" חייבת "בתאורה היקפית".
1014	מוגבל להובלת יחידת מטען אחת שאינה ניתנת לחלוקה או מספר יחידות מטען שמידות כל אחת מהן מעל 12.5 מ' אורך ו/או הצלע הקצרה ביותר, מעל 2.55 מ'.
1024	כשאורך הכללי המורכב של הנתמך והתומך עולה על 20 מטר יש לקבל על כל נסיעה היתר ממשטרת ישראל ושאר הגורמים הרלוונטיים.

**ו. הערות:**

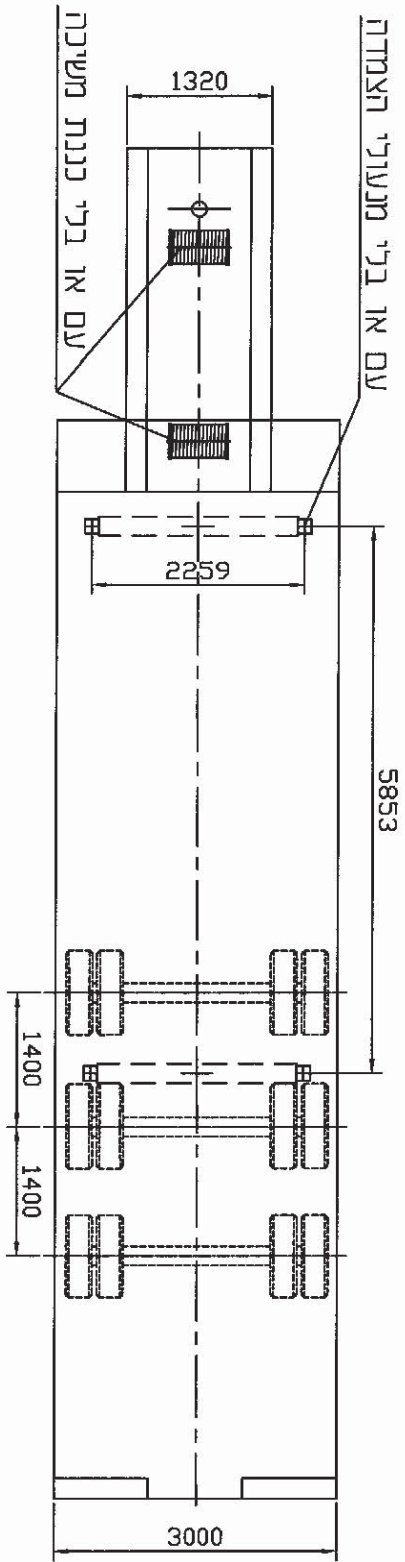
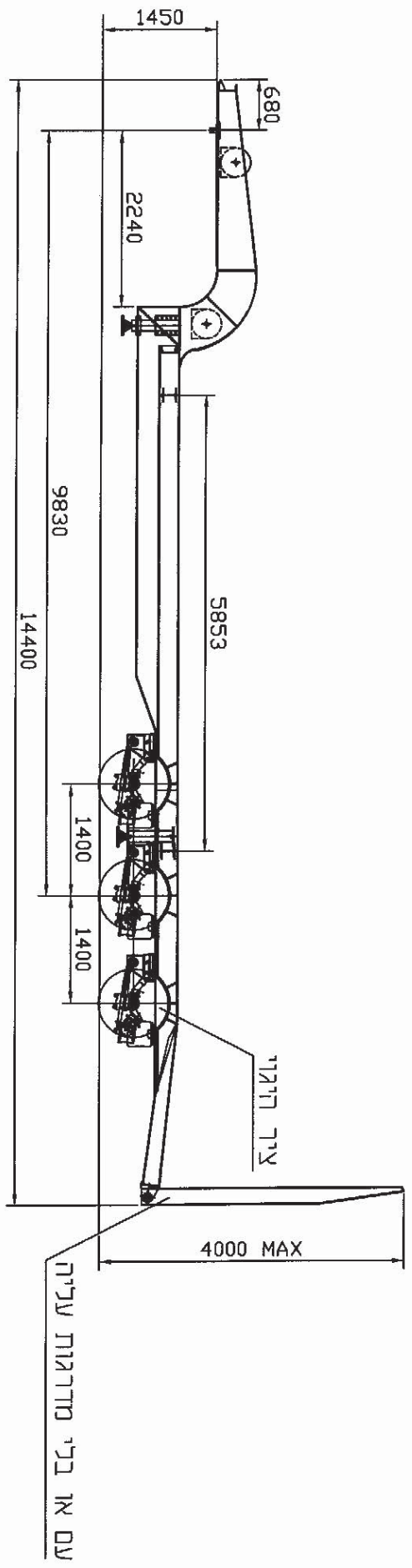
1. רישום הנתמך אושר ע"י סמך החלטת מנכ"ל משרד התחבורה לאמץ תקן גרמני Stvzo פרק 70 עד לגיבוש מדיניות המשרד בנושא.
2. דגם אב-טיפוס נבדק ע"י מכון המתכות הישראלי, דו"ח מס' ב/96828 מיום 24.2.09.
3. אם בנתמך מותקנים מנעולי הצמדה להובלת מכולה, יש לציין בתנאים והגבלות כדלהלן: 1019 – "רשאי להוביל מכולה עם גג פתוח (Open Top) בלבד".
4. אם מותקנת כננת משיכה, יש לציין זאת בתנאים והגבלות ברישיון הרכב.
5. הנתמך יכול להופיע עם או בלי מגלשי עלייה מאחור. אם כן, יש לרשום זאת בתנאים והגבלות.

רצ"ב: שרטוט מס' 2570122009.

  
 כ ב ר כ ה  
 מהנדס מקסים טבל  
 מרכז מפרטי רכב משא,  
 גרורים ונתמכים

העתקים: יצרן הרכב  
תיק

**תקיפות הוראה זו כשהיא חתומה מקורית או נאמן למקור**



נספח להוראה  
12-1889

תערוך:  
1. גושאי להוביל מכונית 20" עם גג פתוח (OPEN TOP) בלבד.  
2. סבולות ככליית 100 +/-.

צמיגים	סרנים	נצח סרני התוכף פרויקטים בנ"מ	<table border="1"> <tr> <td>שטח לרישוי</td> <td>תאריך</td> <td>חתימה</td> </tr> <tr> <td>NS 257</td> <td>12/09</td> <td></td> </tr> <tr> <td>מס' דגם</td> <td>ארלג</td> <td>תכנן</td> </tr> <tr> <td>נתמך ציוד כבד</td> <td>12/09</td> <td>שטח</td> </tr> <tr> <td></td> <td></td> <td>ביקור</td> </tr> <tr> <td></td> <td></td> <td>אישור</td> </tr> <tr> <td></td> <td></td> <td>מס' שטח</td> </tr> </table>	שטח לרישוי	תאריך	חתימה	NS 257	12/09		מס' דגם	ארלג	תכנן	נתמך ציוד כבד	12/09	שטח			ביקור			אישור			מס' שטח
שטח לרישוי	תאריך			חתימה																				
NS 257	12/09																							
מס' דגם	ארלג	תכנן																						
נתמך ציוד כבד	12/09	שטח																						
		ביקור																						
		אישור																						
		מס' שטח																						
כמות	מידות	מידות	מס' שטח																					
12	1000R15 (148L) 285/70R 19.5 (148J) 275/70R 22.5 (145J) 305/70R 19.5 (148L) 275/80R 22.5 (146M) 315/70R 22.5 (150K)	SAF 11019/11030/11037 SAF 11222/11242 SAF 12037/12242 RDR TM/TA/25010	2570122009																					