

מדינת ישראל

משרד התחבורה
לשכת סמנכ"ל בכיר לתנועה
אגף הרכב ושרותי תחזוקה
מחלקת התקינה
רח' המלאכה 8, ת"א, ת.ד. 57031
טלפון 03-5657272

תאריך : י"א אייר תשע"ב
03 מאי 2012
תיק : קרדוש
מס"ד : 24501835

אל: משרדי רישוי מחוזיים י-ם, ת"א, חיפה, ב"ש

הוראה מס' 12-1835

הנדון: אישור רישום גרור עם סרנים מרכזיים תוצר קרדוש נצרת בע"מ (ישראל) דגם KN102W

סמך: הוראה מס' 12-0328 מבוטלת בזאת

כלי רכב שפרכיהם ר"מ מאושרים לרישום לשנה קלנדארית 2012.

א. פרטי רכב כלליים:

| תוצר וארץ הרכבה: | | קרדוש נצרת בע"מ (ישראל) | | | שנה קלנדארית: | | 2012 | |
|--|------------------------------------|--|----------|-------|---------------|------------|---|--|
| דגם הרכב | סוג רכב | משקל כולל מותר וכושר משא של הסרנים (ק"ג) | | | מס' סרנים | מס' גלגלים | מידת צמיגים (קוד עומס ומהירות) ודגם סרנים | |
| | | כללי | פין גורר | אחורי | | | בהתאם לשרטוט היצרן מס' KN102-2012-1 | |
| KN102W | גרור פתוח (450) או גרור סגור (460) | 9990 | 1000 | 10000 | 2 | 8 או 4 | בהתאם לשרטוט היצרן מס' KN102-2012-1 | |
| מערכת הבלמים (עונה לדרישות התקן האירופאי) | | | | | | | | |
| שרות: | מערכת אויר מלא | עזר (חנייה) בטחון: | | | בלם עצמאי | | | |

ב. פירוט מספר שלדה:

| | | | | | | | | | | | | | | | | |
|---------|-------------------|-------------------|-------------------|---------|-----------------|---------------|---------------|----------|----------|-----------------|----|----|----|----|----|----|
| 1 | 2 | 3 | 4 | 5 | 6 | 7 | 8 | 9 | 10 | 11 | 12 | 13 | 14 | 15 | 16 | 17 |
| KG9 | T | P | 3 | A | 2 | E | C | 2 | 076 | 123 | | | | | | |
| מספר רץ | "קרדוש נצרת בע"מ" | אתר הרכבה ציפורית | שנה קלנדארית 2012 | קוד דגם | מס' שורות סרנים | קוד מתלה וסרן | קוד משקל כולל | סוג מבנה | סוג הרכב | תוצר הרכב ישראל | | | | | | |

ב(1). פירוט קודים במספר השלדה:

| 9 | 7 | 6 | 5 | 4 | הספרה |
|---------|---------------|-----------------|---------------|------------------|------------------|
| קוד דגם | קוד מתלה וסרן | קוד משקל כולל | סוג מבנה | סוג הרכב | נושא |
| KN273 | A | מעל - עד | F - ארגז | S - נתמך | קוד סימון |
| KN102W | E | 10000-3500 - 3 | P - משטח | T - גרור | |
| KN363 | G | 20000-10000 - 4 | T - מיכל | A - גרור | |
| KNS443 | I | 30000-20000 - 5 | R - מגבה נוע | הנגרר ע"י טרקטור | |
| KN242 | H | 40000-30000 - 6 | H - רכינה | | |
| KN403 | K | 44000-40000 - 7 | S - שלדי | | |
| KN343 | N | 44000 מעל - 8 | L - ציוד כבד | | |
| | | | B - מהפך ברזל | | |
| | | | D - דולי | | |
| | | | W - עבודה | | |
| | | | X - סוג אחר | | |

2/..

תקיפות הוראה זו כשהיא חתומה מקורית או נאמן למקור

ג. מידות הרכב: בהתאם לשרטוט היצרן מס' 1-2012-KN102 המצ"ב והמהווה חלק בלתי נפרד מהוראה זו.

ד. ציוד הרכב: בהתאם לתקנות התעבורה והוראות האגף.

ה. תנאי הרישיון:

| תנאים והגבלות | קוד |
|--|-----|
| ייגרר ע"י רכב משא בעל משקל כללי מותר של 14990 ק"ג לפחות. | 602 |
| אורך רכב מחובר לא יעלה על 18.75 מטר. | 615 |

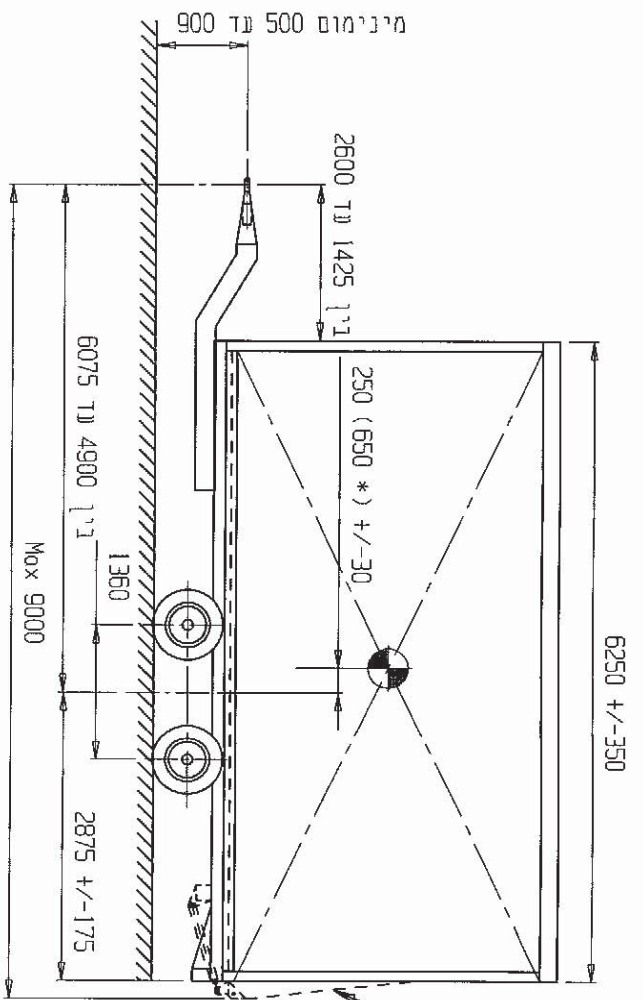
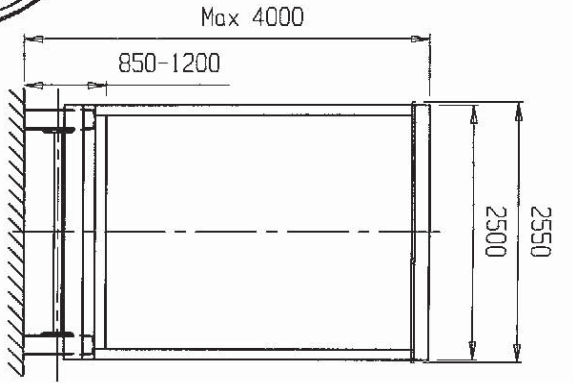
ו. הערות:

1. הגרור מצויד בצמד סרנים מרכזיים.
2. הגרור מיועד לגרירה ע"י רכב משא עם וו גרירה מתוצר V.ORLANDI דגם E-509, מתוצר ROCKINGER דגם 500 או מתוצר RINGFEDER דגם 92/CX ומערכת בלמי אוויר.
3. במקרה והגרור מצויד ביצול מונמך (גובהו פחות מ-650 מ"מ) יש לקבל תעודה ממעבדה מוסמכת המאשרת התאמת בין הגורר לנגרר מבחינת כושר גרירה, גובה אמצעי צימוד וכושר תמרון.
4. במקרה והגרור מצויד ביצול מונמך (גובהו פחות מ-650 מ"מ) ברישיון רכב גורר יירשם: " רשאי לגרור גרור מס' רישוי _____".
5. הגרור יכול להופיע עם או בלי גג, סולמות וברזנט או קיר קדמי. התוספת הזו אינה משנה את חישוב חלוקת המשקולות. במקרה התקנות הנ"ל יש לצייןם ברישיון הרכב.
6. טבלת הזיהוי תוצמד לארוכת המסגרת הימנית בחלקה הקדמי של השלדה.
7. מס' השלדה טבוע סמוך לטבלת הזיהוי, ומס' ב/81730 מ-03.10.06.
8. הגרור נבדק בבדיקת אב-טיפוס ע"י מכון המתכות הישראלי, דו"ח מס' ב/72221 א מיום 09.02.05 ומס' ב/81730 מ-03.10.06.

רצ"ב: שרטוט מס' 1-2012-KN102.


ב ב ר כ ה
מחלקת מקסים טבל
מרכז מפרטי רכב משא,
גרורים ונתמכים

העתקים: יצרן הרכב
תיק



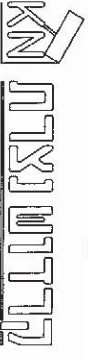
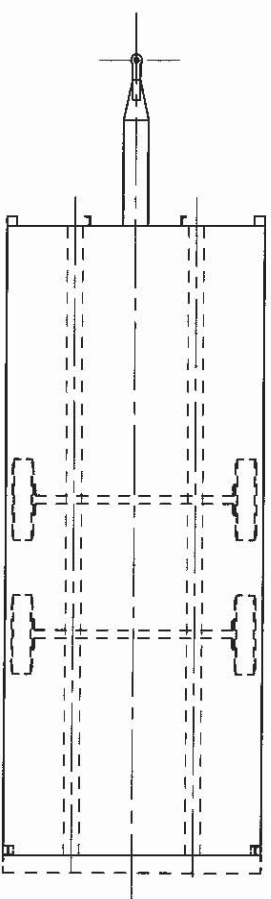
אופציה; דופן הידראולית

צטיגים

| קוד סטיריות | קוד עומס | צטיגים | כמות |
|-------------|----------|----------------|------|
| J100 | 141 | 245/70 R 19.5" | 4 |
| J100 | 127 | 205/65 R 17.5" | 8 |
| M130 | 122 | 205/75 R 17.5" | 8 |

12-1835

נספח לתוואר מס':



קנה מידה 1:75
תבנית סלילת כדורש 5.11.04
תבנית סלילת כדורש 5.11.04
שרטוט אישר

| | |
|------------------|--------------|
| סגולת כגלית | ממ +/- |
| מקט משתתים | |
| מספר הפריט/המכיל | KN102-2 |
| מספר השמות | KN102-2012-1 |
| ש"נר י אחרון | 3.05.2012 |

שם המוצר: תוואר כגלית להוארה לשנת 2012
 שם המכיל: תוואר כגלית להוארה לשנת 2012
 שם המכיל: תוואר כגלית להוארה לשנת 2012
 שם המכיל: תוואר כגלית להוארה לשנת 2012

| | |
|-------------------|-------|
| תאריך תחילת עבודה | 1 |
| תאריך סיום עבודה | 1 |
| מחיר | מס' 1 |

נתונים טכניים:
 סרנים מוצרת ADR, 5/7 טון לסרן
 ג'נטים 19.5"x7.5" ADR, 5/7 טון לסרן
 17.5"x6.75" ADR, 5/7 טון לסרן
 מערכת בלמים עם EBS, בלמי תופ
 תמונת:
 אפשרות התקנת דופן הורמה הידראולית עם רגלי תניה אחוריים
 מרכז הכובד 650 מתייחס למקרה כאשר מותקנת במה הידראולית