

מדינת ישראל

משרד התחבורה
לשכת סמנכ"ל בכיר לתנועה
אגף הרכב ושרותי תחזוקה
מחלקת התקינה
רח' המלאכה 8, ת"א, ת.ד. 57031
טלפון 03-5657272

תאריך : ז' אייר, תשע"ב
29 אפריל, 2012
תיק : נגדרי הצפון
מס"ד : 25361811

אל: משרדי רישוי מחוזיים י-ם, ת"א, חיפה, ב"ש

הוראה מס' 12-1811

הנדון: אישור רישום נתמך תוצר לסיננה "LECINENA" (ספרד) דגם LEC.PCT T/20F36T

כלי רכב שפרטיהם ר"מ מאושרים לרישום לשנה קלנדארית 2012.

א. פרטי רכב כלליים:

2012		שנה קלנדארית:			LECINENA (ספרד)			תוצר וארץ הרכבה:	
מידת צמיגים (קוד עומס ומהירות)	מס' גלגלים	מס' סרנים	משקל כולל מותר וכושר משא של הסרנים [ק"ג] *			סוג רכב (04)	דגם הרכב		
			אחוריים**	פין גרירה	כללי				
385/65R22.5 (160J)	6	3	24000	12000	36000	נתמך למכולה (536)	LEC.PCT T/20F36T		
מערכת הבלמים (עונה לדרישות התקן האירופאי)									
שרות:			מערכת אויר מלא			הערות: * עומסים מרביים על הסרנים יצוינו על טבלת היצרן.			
בלם עצמאי			עזר (חנייה) בטחון:						

ב. פירוט מספר שלדה:

1	2	3	4	5	6	7	8	9	10	11	12	13	14	15	16	17
VSR	S	V	3	D	11	ML	123456									
קוד יצרן הרכב הבינלאומי	קוד סוג הרכב - נתמך	קוד מבנה הרכב	מספר סרנים	חודש ייצור (לא לצרכי רישוי)	שנת ייצור (לא לצרכי רישוי)	ספרות ביקורת - נתמך	מספר רץ									

ג. מידות הרכב: בהתאם לשרטוט היצרן מס' PAC000001069 המצ"ב והמהווה חלק בלתי נפרד מהוראה זו.

ד. ציוד הרכב: בהתאם לתקנות התעבורה והוראות האגף.

ה. תנאים והגבלות לרישום ברישיון הנתמך:

קוד	תנאים והגבלות
84	מצויד במתלה אוויר.
105	רשאי להוביל מכולה 20 פיט.
301	מותקנת מערכת רכינה תוצרת _____ דגם _____ מס' _____ *

הערה: יירשם תוצרת, דגם ומס' מערכת הרכינה הספציפית המותקנת בנתמך.

ו. הערות:

- טבלת הזיהוי תוצמד לארוכת המסגרת הימנית בחלקה הקדמי של השלדה.
- מס' השלדה טבוע סמוך לטבלת הזיהוי.
- דגם אב-טיפוס נבדק ע"י מוסד הטכניון/מכון המתכות הישראלי, תעודה מס' ב/118457 מיום 19.04.2012.

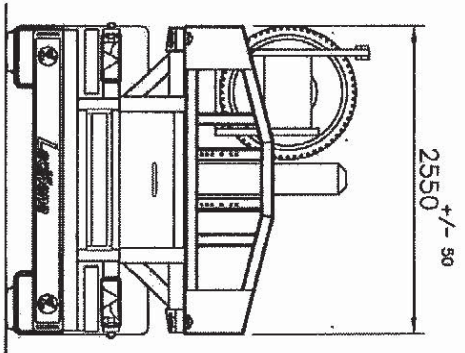
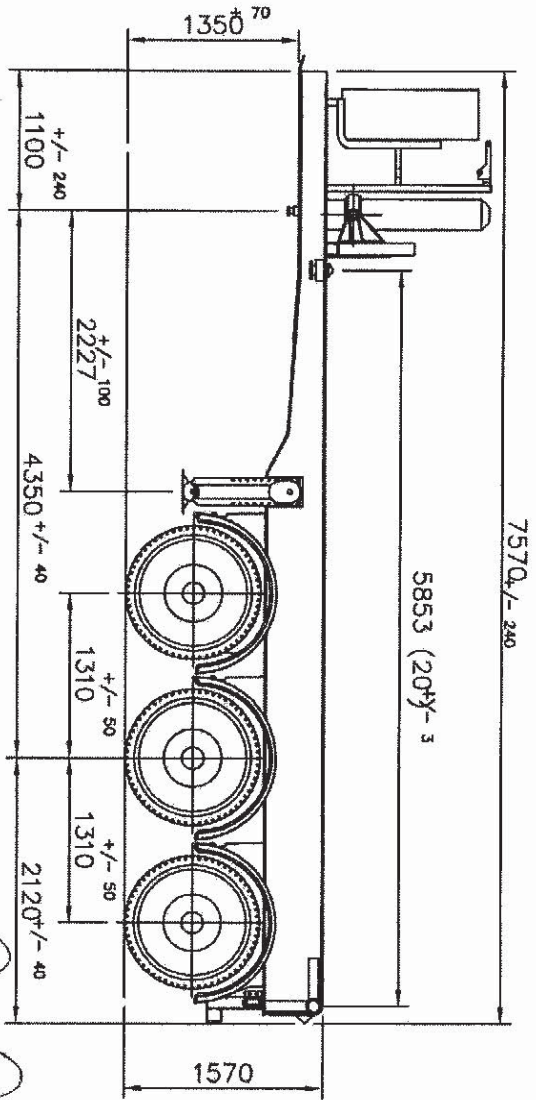
רצ"ב: שרטוט מס' PAC000001069.

בברכה

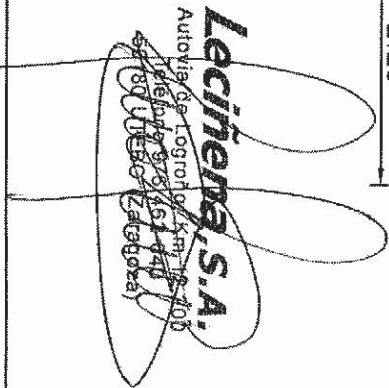
מתנדס מקסים טבל
מרכז מפרטי רכב משא,
נתמכים וגורמים

העתקים: יבואן הרכב
תיק

תקיפות הוראה זו כשהיא חתומה מקורית או נאמן למקור



12-1811



AXLES	KING-PIN	TOTAL
Semi Trailer 3690	910	4600
Load 20310	5890	26200
Total weight 24000	6800	30800
Legal weight 24000	12000	36000

FLOOR	WITH <input type="checkbox"/>	WITHOUT <input type="checkbox"/>
STEERING AXLE	WITH <input type="checkbox"/>	WITHOUT <input type="checkbox"/>
CYLINDER	WITH <input type="checkbox"/>	WITHOUT <input type="checkbox"/>
AXLE	LECIÑENA TAMBOR T420ZF LECIÑENA DISCO DLK 22.5 ROR DISCO EMX ROR TAMBOR QMX / ZMX	
TYRE	385/65 R 22.5 160J 385/55 R 22.5 160J	

MOD. IN. 1: _____
 MOD. IN. 2: _____
 MOD. IN. 3: _____
 OBSERV. 1: _____
 OBSERV. 2: _____
 TYPE: LEC.PCT BASC 20F-36T
 DATE: 23/01/2012
 DRAWING CODE: PAC000001069
 PROJECT CODE: H-EXP-IL-001
 SCALE: _____
 MATERIAL: _____
 TREAT/PAINT: _____
 SPEC: _____
 VERSION: 6

