

מדינת ישראל

תאריך : י"ב כסלו תשע"ב
08 דצמבר 2011
תיק : גרורים/נתמכים
מס"ד : 14582048

משרד התחבורה
לשכת סמנכ"ל בכיר לתנועה
אגף הרכב ושרותי תחזוקה
מחלקת תקינה
רח' המלאכה 8, ת"א, ת.ד. 57031
טלפון : 035657122

אל: משרדי הרישוי המחוזיים י-ם, ת"א, חיפה, ב"ש.
יבואן " א.ד. מוצרי תעבורה בע"מ "

הוראה מס' 11-2048

הנדון: רישום ורישוי גרור לסוסים תוצר איפור ויליאמס (IFOR-WILLIAMS), בריטניה.

1. פרטים כלליים:

תוצר הגרור - איפור ויליאמס (IFOR-WILLIAMS) / ארץ ההרכבה - בריטניה / שנה קלנדארית - 2011							
סוג הבלמים	משקלות המותרים (ק"ג)		מידות צמיגים	מס' סר/גל'	סוג קטגוריה 02	דגם הגרור	עזר
	עצמי	כולל					
מכני	1265	2700	6.5R16(108/107N) 175/75R16C(104N)	4/2	גרור לסוסים (458)	TA510GL-14	דחיפה ביצול

3. פרטים נוספים:

3.1 ציוד הרכב - בהתאם לתקנות התעבורה ודרישות חובה.
3.2 הגרור נבדק ע"י מכון התקנים הישראלי (תעודת בדיקה מס' 9113238063 מיום 15.11.2011)
3.3 שאר פרטי הגרורים, בהתאם לשרטוטים מס' TA510G/12 (מצ"ב).
3.4 מקום המצאם של סימני ההיכר:
טבלת הזיהוי - צמודה ליצול בחלקו הימני מהצד.
מספר שלדה - טבוע מקורית על היצול ו/או קורת אורך צד ימין.

2. מידות הגרור (מ"מ):

מידות	פירוט
3600	רוחק סרנים
2100	שלוחה אחורית
5770	אורך כולל
2280	רוחב כולל
2770	גובה כולל
1210	אורך היצול

4. זיהוי רכב לפי מספר השלדה:

1 - 3	4	5 - 9	10	11	12 - 17
S C K	Z	0 0 0 0 0	B	5 A 0	0 0 0 0 1
קוד תוצר וארץ הרכבה	קוד משקל הכולל-2700	ללא משמעות לצורכי רישום	שנת 2011	מפעל הרכבה: 0-CYNWYD, 5-DEESIDE	מספר רץ

5. מידע ודרישות נוספות לרישום הגרור:

א. רשאי להוביל סוסים בהתאם למשקלם ולא מעבר למשקל הכולל המותר של הגרור.
חובת קיום/התקנת פריטים הבאים:
5.1 אורות ומחזירי אור, אמצעי רתום וחבורי חשמל (13 פנים) - בהתאם לתקנות התעבורה ודרישות משרדנו.
5.2 מראות עזר נוספות ברכב הגורר עד לפחות למידת רוחב הגרור (לפי הצורך).

6. תנאי הרישוי:

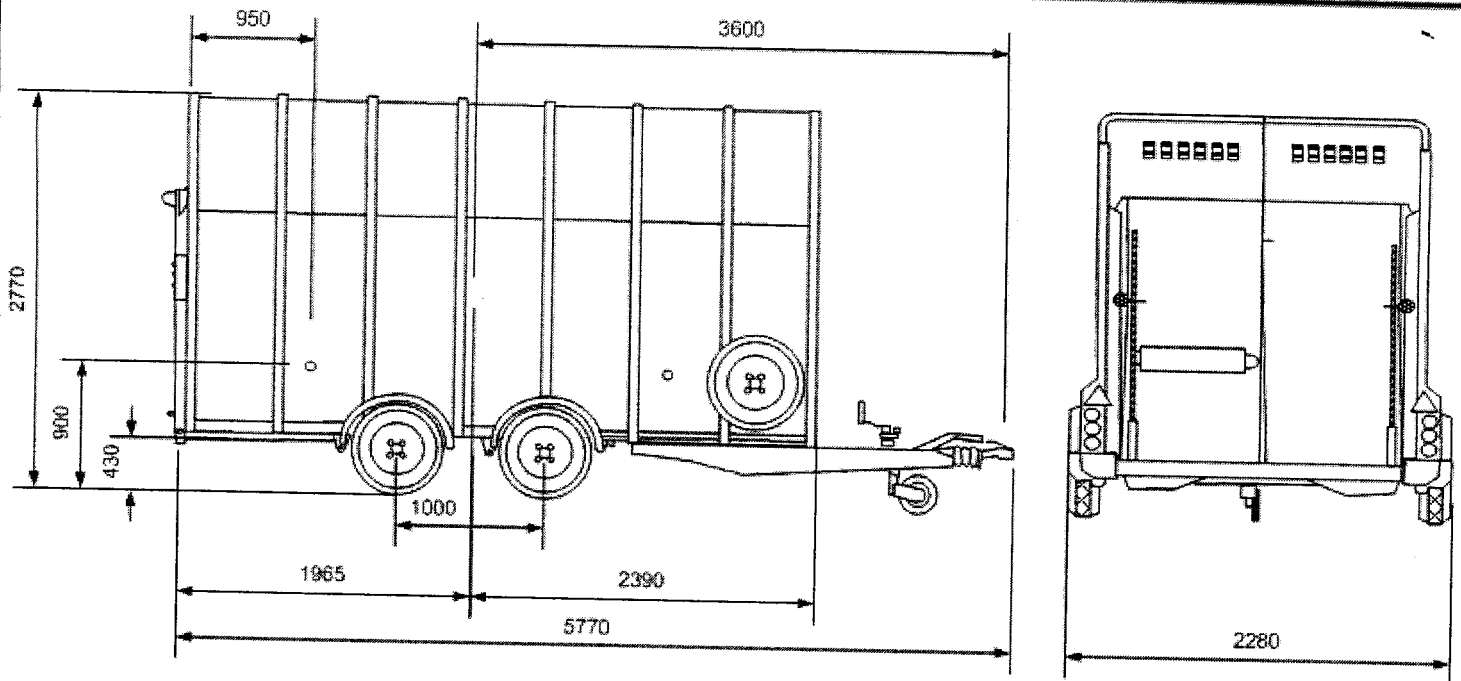
(602) - הגרור ייגרר ע"י רכב המורשה לגרירה שמשקלו הכולל המותר **5184** ק"ג לפחות.
(604) - רוחב הגרור לא יעלה על רוחב הרכב הגורר מעבר ל- 20 ס"מ מכל צד.
- רשאי להוביל סוסים בהתאם למשקלם ולא מעבר למשקל הכולל המותר של הגרור.

ב ב ר כ ה

מהנדס סעד עומרי
מרכז בכיר תקינה

העתק: יצרן הגרור,

לוטה: שרטוט מס' TA510G/12



650 / 16 108N	צמיגים הלופיים	4	1	כל המידות והסיבולות ± 50.0 מ"מ
175 75R 16C 104N			2	תופית זו מבוססת על מסמך היצרן:
IFOR WILLIAMS				T00621 Ifor Williams Trailers
WT6030 1500KG	סרן ודגם 2x	5	3	התקני גרר הלופיים:
				Knott KFG 35 AUSFD

11-2048

הערות	כולל	סרן	כף גרירה	
לפי שקילה	1265	1190	75	משקל עצמי
	1435	1400	35	מסען
	2700	2590	110	סה"כ
	2700	2700	150	מורשה

גרור סגור לסוסים				א.ד. מוצרי תעבורה			
ק.מ.	תאור הרכב (או המתקן)			תאריך	חתימה	שם	תפקיד
	שנת יצור	סוג	משקל כולל				
	2011	גרור סגור	G.V.W 2700Kg		הרשקו איל מהנדס מכונות 04-6273258		
TA510G/12	Ifor Williams Trailers						