

מדינת ישראל

משרד התחבורה

לשכת סמנכ"ל בכיר לתנועה

אגף הרכב ושרותי תחזוקה

מחלקת תקינה

רח' המלאכה 8, ת"א, ת.ד. 57031

טלפון: 03-5657272

תאריך: 03 נובמבר 2011

ו' חשון תשע"ב

תיק: גרורים ונתמכים

מס"ד: 14641649

אל: משרדי הרישוי המחוזיים י-ם, ת"א, חיפה, ב"ש.

: יבואן מורשה חב' "אחים ניסנבוים בע"מ".

הוראה מס' 11-1649

הנדון: רישום ורישוי גרור מתוצר "בורסטנר" (BURSTNER), גרמניה.

1. פרטים כלליים:

תוצר הגרור - בורסטנר (BURSTNER) / ארץ ההרכבה - גרמניה / שנה קלנדארית - 2011							
דגם הגרור	סוג הרכב 02 (סיווג ראשי)	מס' סר/גל	מידות צמיגים	משקלות המותרים (ק"ג)		סוג הבלמים	
				כולל	עצמי	שרות	עזר
5005	גרור סגור מגורים (464)	2/1	185/R14C	1360	1060	דחיפה ביצול	מכני

3. פרטים נוספים:

3.1	ציוד הרכב - בהתאם לתקנות התעבורה ודרישות חובה.
3.2	דגם אב-טיפוס נבדק ע"י מכון המתכות הישראלי, תעודת בדיקה מס' ב/93376 מיום 30.07.2008
3.3	שאר פרטי הגרור בהתאם לשרטוט מס' 5005A/B1 (מצ"ב).
3.4	מיקום המצאם של סימני ההיכר:
טבלת הזיהוי - צמודה לארגז, דופן ימנית, חלק קדמי תחתון.	
מס' שלדה - טבוע מקורית על שלדה מימין, חלק תחתון.	
<u>הערות:</u> בהתאם להחלטת אגף הרכב - ובהוראת נוהל 10.05 במס'ד 59010 מיום 21.05.2005 ניתן לאשר אורך שלוחה אחורית בגור מגורים עד 65% מהרוחק סרנים.	

2. מידות הגרור (מ"מ):

מידה	פירוט
30	שלוחה קדמית
4440	רוחק סרנים
2840	שלוחה אחורית
7280	אורך כולל
5700	אורך ארגז
2300	רוחב כולל
2500	גובה כולל
1350	אורך יצול

4. זיהוי רכב לפי מספר השלדה (דוגמה):

1 - 3	4 - 9	10	11	17-12
W B U	5 0 0 5 T K	B	2	0 0 0 0 1
תוצר וארץ הרכבה	סימני היכר לדגם הרכב	ללא משמעות	מפעל הרכבה בגרמניה (1,2)	מספר רץ

5. מידע ודרישות נוספות לרישום הגרור:

חובת קיום/התקנת פריטים הבאים:

- 5.1 אורות ומחזירי אור, אמצעי רתום וחיבורי חשמל (13 פיינים) - בהתאם לתקנות התעבורה ודרישות משרדנו.
5.2 מראות עזר נוספות ברכב הגורר עד לפחות למידת רוחב הגרור (לפי הצורך).

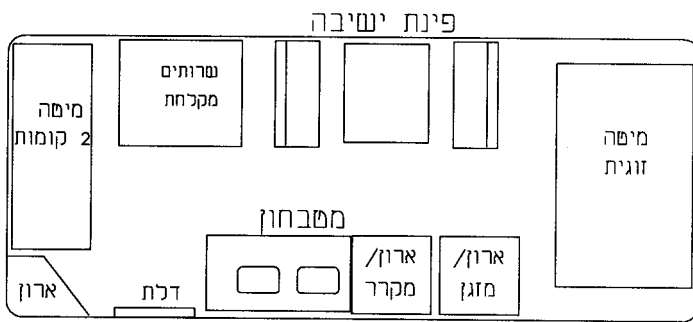
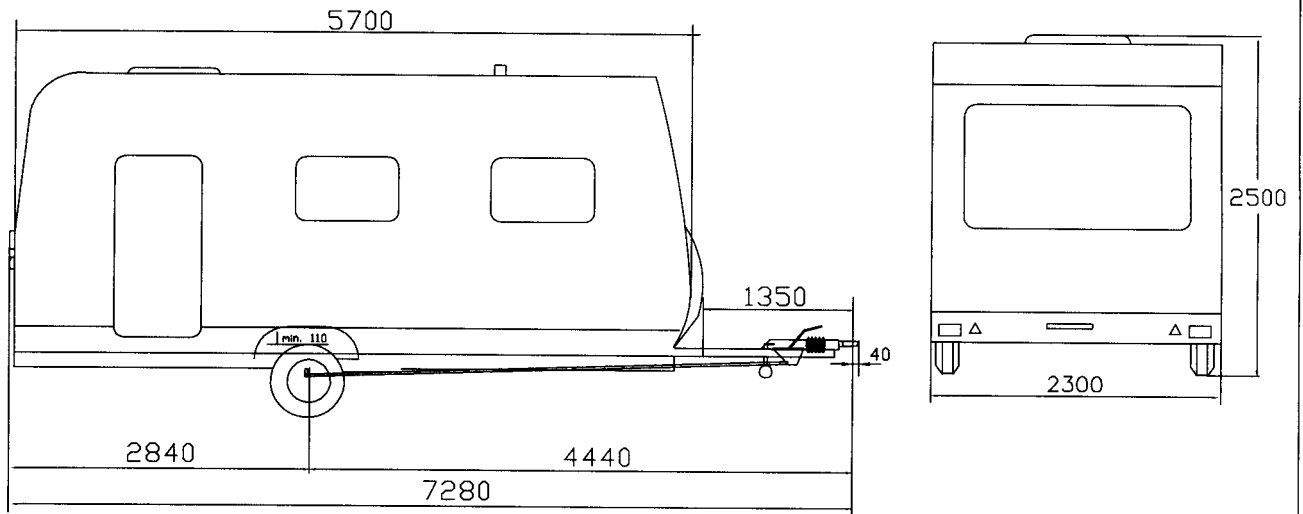
6. תנאי הרישוי:

6.1 (602) הגרור ייגרר ע"י רכב המורשה לגרירה שמשקלו הכולל המותר - 2610 ק"ג לפחות
6.2 (604) רוחב הגרור לא יעלה על רוחב הרכב הגורר מעבר ל- 20 ס"מ מכל צד.

ב ב ר כ ה

מהנדס סעד עומרי
מרכז בכיר תקינה

לוטה: שרטוט מס' 5005A/B1



11-1649

מידע נוסף

צמיגים	185R14C
סרן אחורי	AL-KO - DSIN 12-3
בלמים	בלם דחיפה מכני
	טולרנס כללי למידות ±50

חלוקת עומסים (דוגמא)

סדכ	סרן אחורי	כף ריתום	
1060	1010	50	משקל עצמי
300	250	50	צויד
1360	1260	100	משקל כללי
1360	1360	100	נתוני יצרן

גרור לינה - קבוצה 02
משקל כללי 1360 ק"ג

הנדון :

אחים ניסנבוים בע"מ

שם היבואן

טבלת עיבונים

5
4
3
2
1
ערכון מס
תאריך
חתימה

קנה מידה	תאור הרכב (ו/או המתקן)			תאריך	חתימה	שם	תפקיד
1:50	שנה	דגם	תוצר	29.8.11	ח	גד בן-נון	שרשם
מס' שרפוס	קלנדארית	5005 (1360kg)	BURSTNER	30.8.11	א	רוני ניסנבוים	אינער
1/1	מס' שרפוס	מס' שלדה (דוגמא)					
	מחור	WBU5005TKB2220362					